

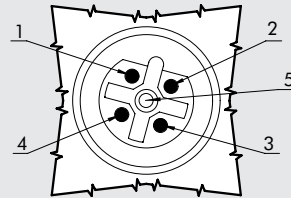
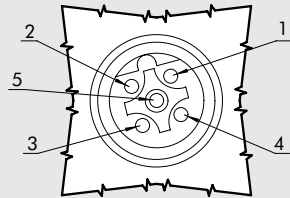
ASIGNACIONES PIN

CONECTORES PROFIBUS

BUS OUT

Conector M12 hembra
Codificación B para profibus

- 1 - Power 5 VDC
- 2 - Bus A
- 3 - GND
- 4 - Bus B
- 5 - Schermo



BUS IN

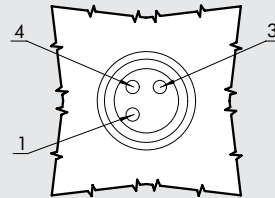
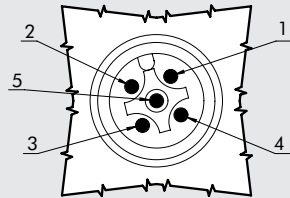
Conector M12 macho
Codificación B para profibus

- 1 - Power 5 VDC
- 2 - Bus A
- 3 - GND
- 4 - Bus B
- 5 - Schermo

CONECTORES ALIMENTACIÓN

Conector M12 macho
Codificación A

- 1 - Alimentación módulo y input
- 2 - NC
- 3 - GND
- 4 - GND
- 5 - INPUT



CONECTORES ENTRADAS

Conector M8 hembra 3 polos
Codificación A

- 1 - 24Vdc
- 3 - GND
- 4 - INPUT

ASIGNACIONES LED

RED

- (rojo): la slave no está configurada o no comunica con el master
- (verde): la slave está configurada y está en comunicación con el master

AVERÍA EN EL MÓDULO

- (rojo): verificar el led de señal

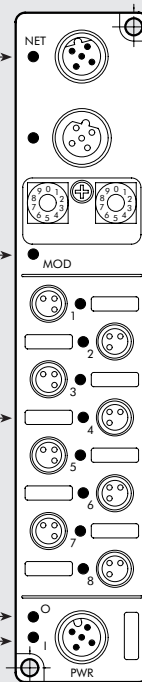
LED de canal (input)

- (verde): entrada activa
- (rojo): sensor de avería, alimentación +24v en corto-circuito

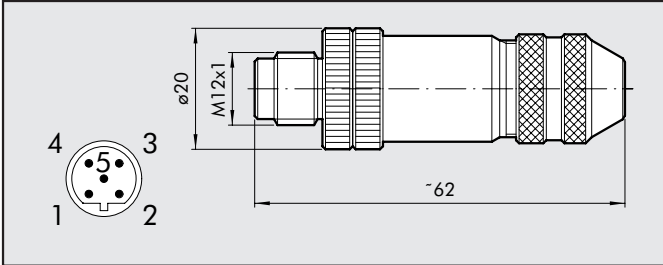
NO UTILIZADO

ALIMENTACIÓN MÓDULO INPUT

- (verde): activa

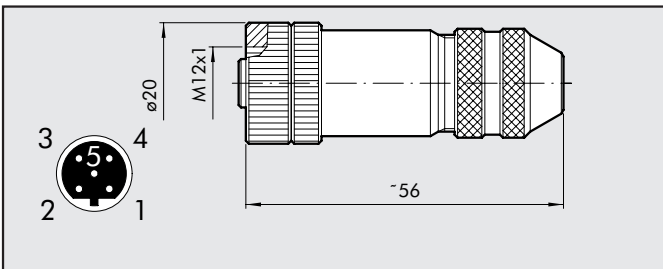


CONECTOR M12 BUS-OUT MACHO



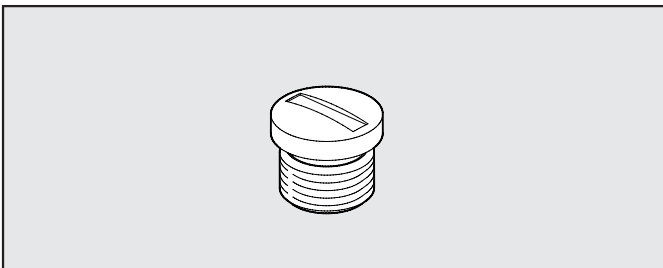
Código	Descripción
0240009035	Conector M12 macho codifica B

CONECTOR M12 BUS-IN HEMBRA



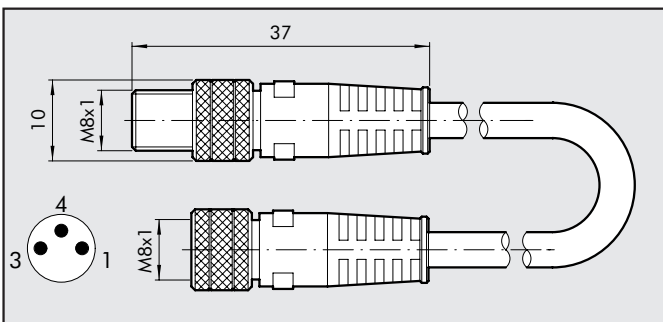
Código	Descripción
0240009036	Conector M12 hembra codifica B

TAPÓN M8-M12



Código	Descripción
0240009039	Tapón M8
0240009040	Tapón M12

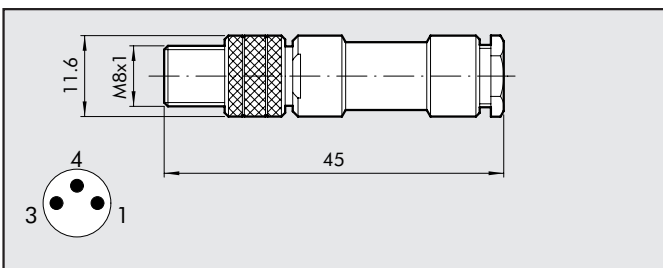
CONECTOR M8 CON CABLE PARA INPUT



Código	Descripción
0240009009	Connettorre diritto M8-M8 con cavo 3m

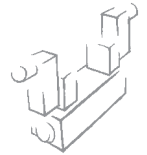
Pin	Color cable
1	Marrón
3	Azul
4	Negro

CONECTOR M8 PARA INPUT

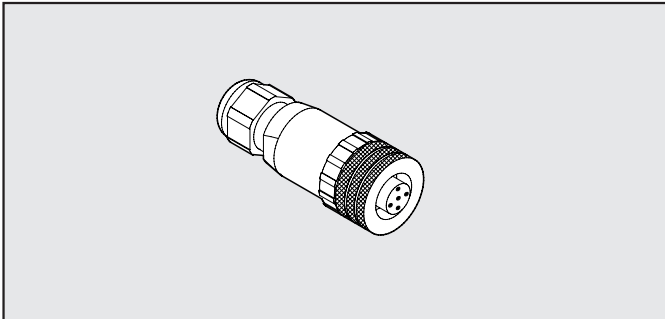


Código	Descripción
0240009010	Conector M8 3 pin directo

Pin	Color cable
1	Marrón
3	Azul
4	Negro

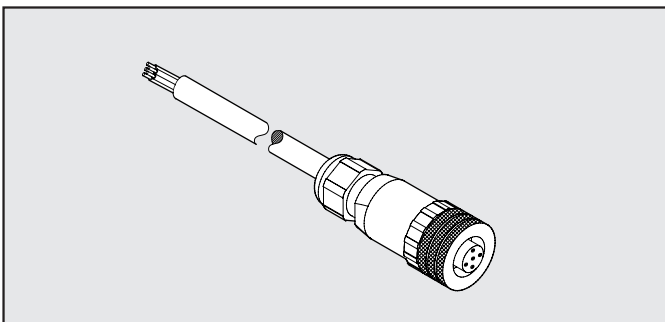


CONECTOR DIRECTO M12 PARA ALIMENTACIÓN



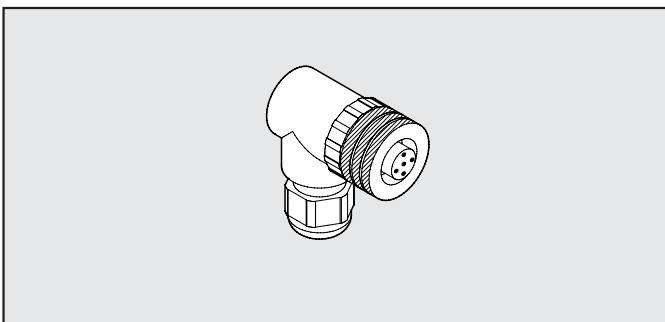
Código	Descripción
W0970513001	ACC. CONECTOR RECTO 5 POLOS M12x1

CONECTOR DIRECTO M12 CON CABLE PARA ALIMENTACIÓN



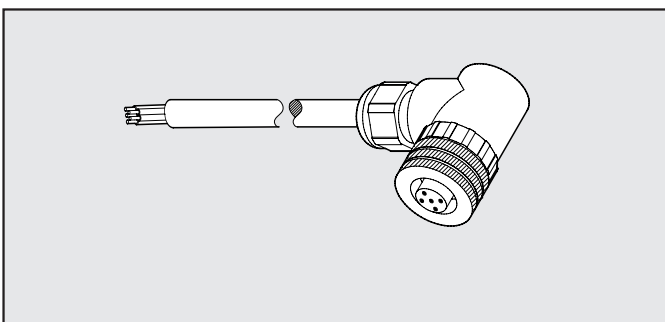
Código	Descripción
W0970513002	ACC. CONECTOR RECTO 5 POLOS M12x1 CON CABLE L=5 m
Pin	Color cable
1	Marrón
2	Blanco
3	Azul
4	Negro
5	Gris

CONECTOR M12 A 90° PARA ALIMENTACIÓN



Código	Descripción
W0970513003	ACC. CONECTOR 90° 5 POLOS M12X1

CONECTOR M12 A 90° CON CABLE PARA ALIMENTACIÓN



Código	Descripción
W0970513004	ACC. CONECTOR 90° 5 POLOS M12X1 CON CABLE L= 5 m
Pin	Color cable
1	Marrón
2	Blanco
3	Azul
4	Negro
5	Gris

METAL WORK Iberica

Sede: Pol. Ind. Can Magí c/Can Magí, 9, 08210 Barbera del Valles (Barcelona) España - metalwork@metalwork.es - Tel. 937 180 244 - Fax 937 188 070

Delegacion norte: Tel. 946 203 999 - Fax 946 202 642 - 48220 Abadiño (Bizkaia)

Delegacion centro: Tel. 91 658 60 48 - Fax 91 658 63 51 - 28700 Sebastian de los Reyes (Madrid)

Delegacion levante: Tel. 96 510 62 92 - Fax 96 510 62 93 - 03113 Alicante

Las dimensiones que constan en el catálogo pueden variarse sin aviso previo en cualquier momento