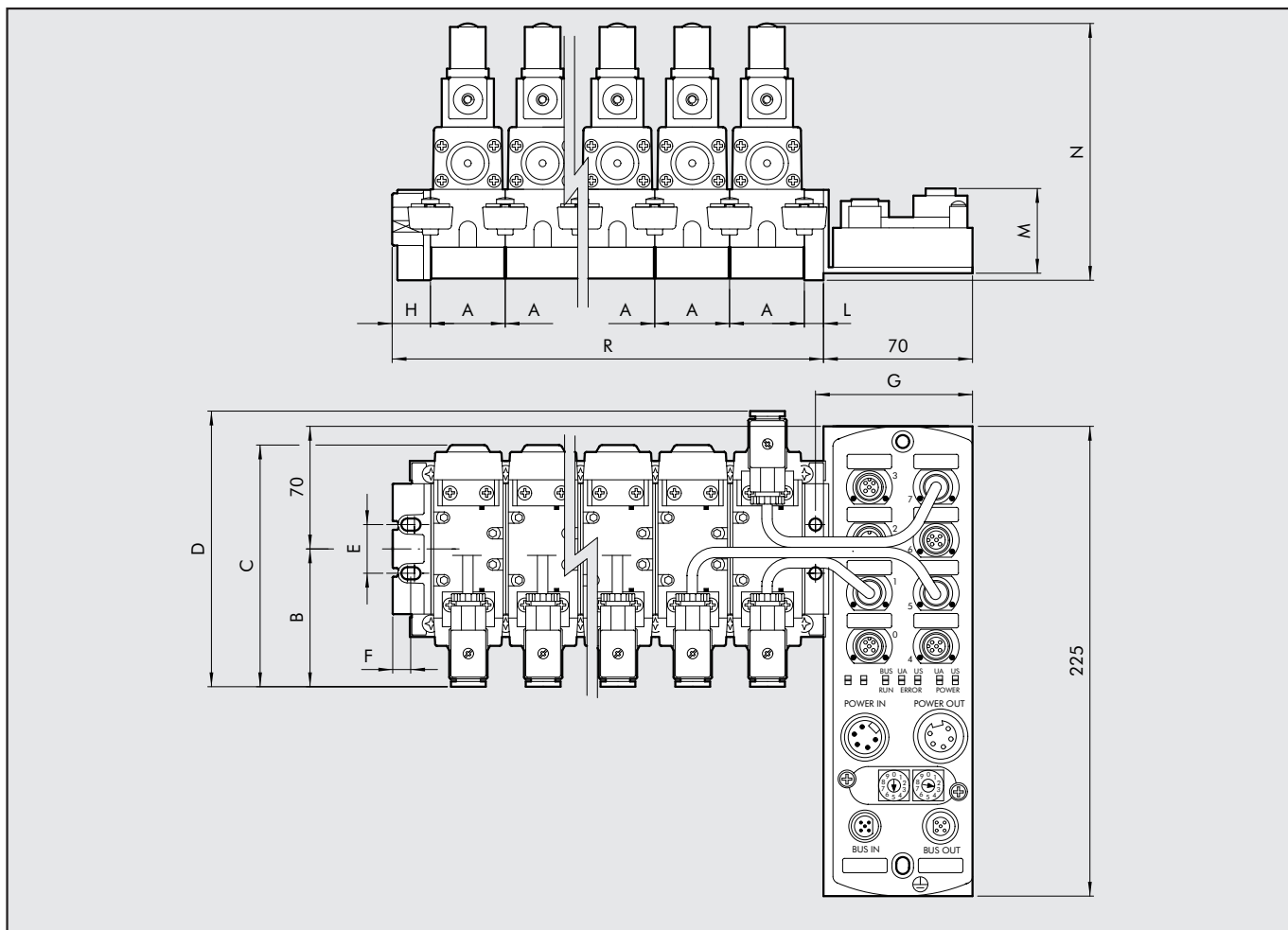




SLAVE IP67 COMPLETO DE VÁLVULAS ISO



	A	B	C	D	E	F	G	H	L	M	N	P	R
ISO1	43	80	140	158	28	10.5	76.4	22	11	57	150	230	H+L+(A x *n°)
ISO2	56	90	165	180	35	12.5	77.5	26	14	61	178	240	H+L+(A x *n°)

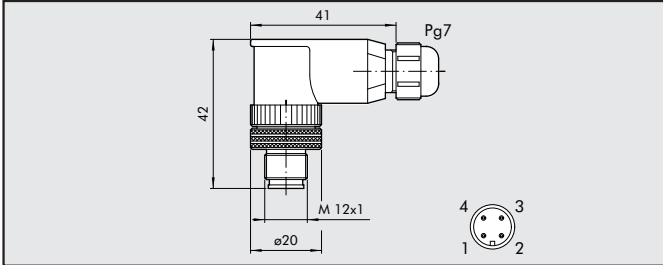
*n = número de válvulas montadas

Nota: El grupo se suministra completo de cables para las válvulas, prensacables para Bus y prensacables para la alimentación.

CLAVES DE CODIFICACIÓN

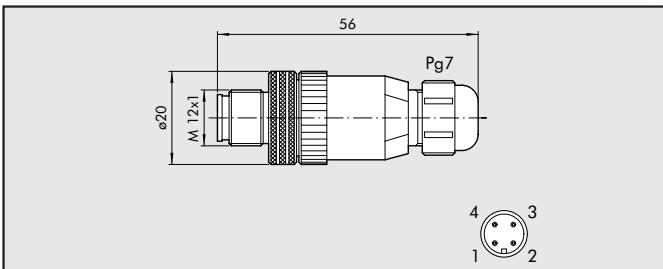
BUS	P	V	D	1	0	2	
	P Profibus	V IP 67	D ISO1 E ISO2	1 base manifold side	02 04 06 08	2 posic. 4 posic. 6 posic. 8 posic.	M ISV 55 SOS 00 - ISV 65 SOS 00 J ISV 55 SOB 00 - ISV 65 SOB 00 G ISV 56 SOS CC - ISV 66 SOS CC E ISV 56 SOS OC - ISV 66 SOS OC B ISV 56 SOS PC - ISV 66 SOS PC A PLACA DE CIERRE

CURVA 90° SIN CABLE



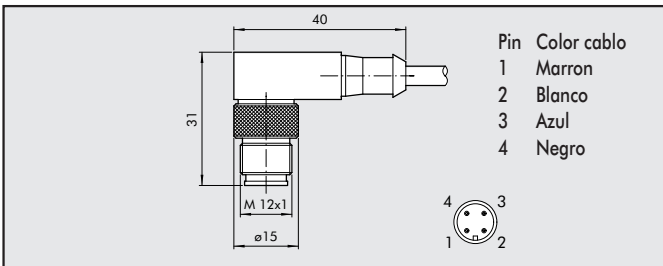
Código	Descripción
0240009001	Curva 90° sin cable

RECTO SIN CABLE



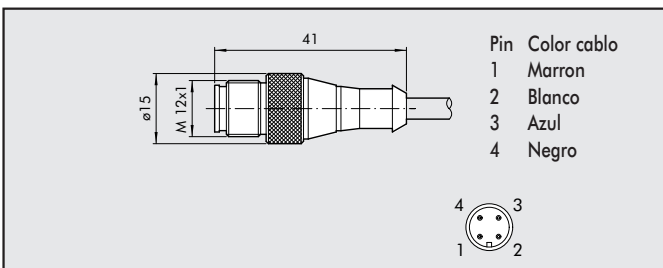
Código	Descripción
0240009021	Recto sin cable

CURVA 90° CON CABLE



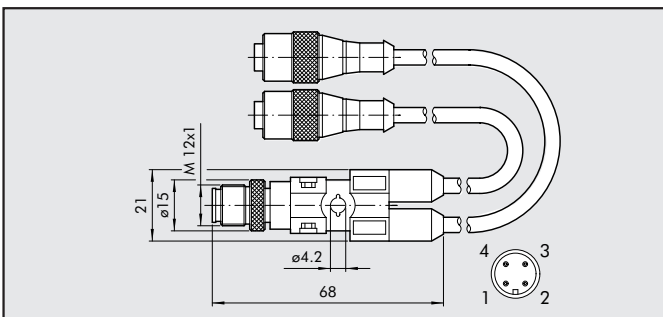
Código	Descripción
0240009022	Curva 90° cable 1.5 m
0240009023	Curva 90° cable 5 m

RECTO CON CABLE

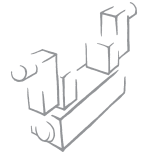


Código	Descripción
0240009002	Recto con cable 1.5 m
0240009003	Recto con cable 5 m

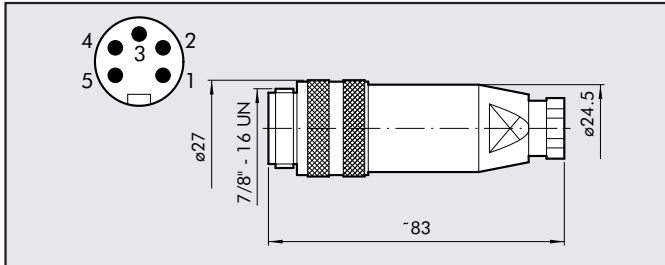
DISTRIBUIDOR "Y" CON CABLE Y CONECTORES RECTOS M12



Código	Descripción
0240009031	Distribuidor Y cable 0.6 m
0240009032	Distribuidor Y cable 1.5 m

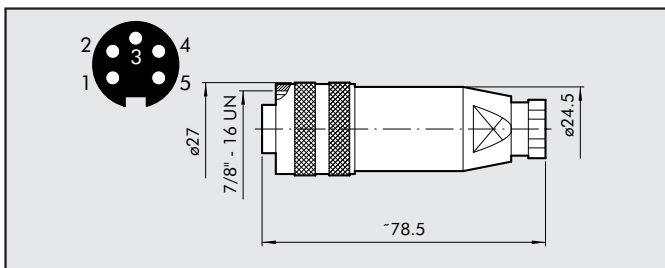


CONECTOR MACHO ALIMENTACIÓN "IN"



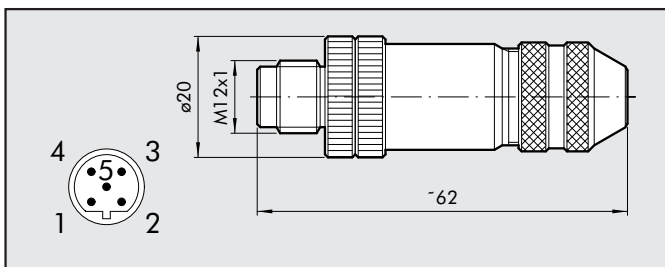
Código	Descripción
0240009033	Conector macho para alimentación "IN"

CONECTOR HEMBRA ALIMENTACIÓN "OUT"



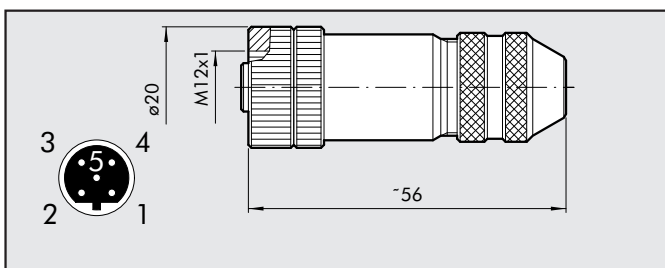
Código	Descripción
0240009034	Conector hembra para alimentación "OUT"

CONECTOR M12 BUS-OUT MACHO



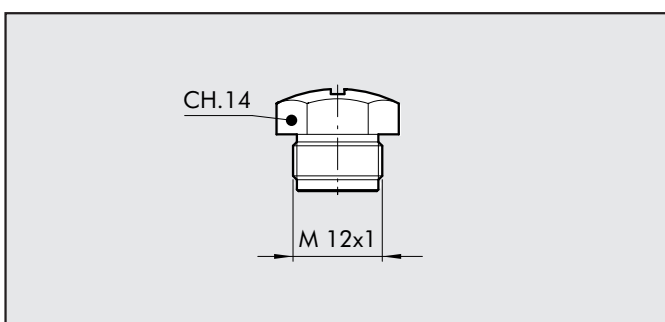
Código	Descripción
0240009035	Conector M12 macho codifica B

CONECTOR M12 BUS-IN HEMBRA



Código	Descripción
0240009036	Conector M12 hembra codifica B

TAPON M12



Código	Descripción
0240009040	Tapón M12