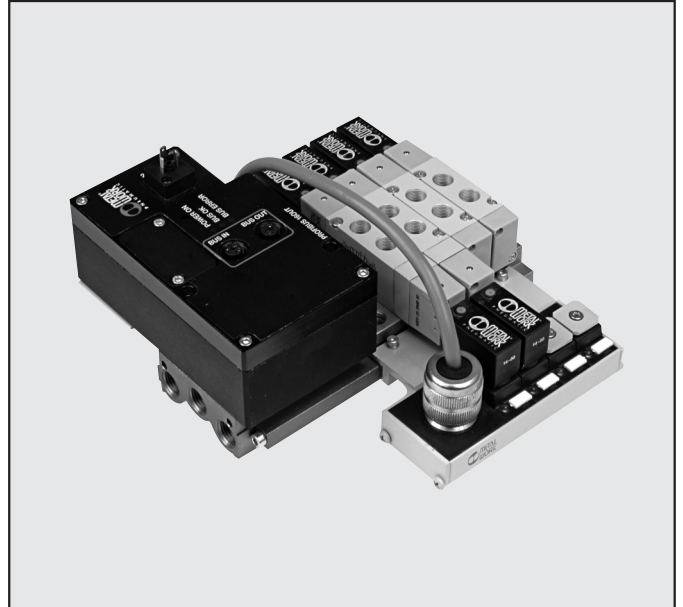


PROFIBUS IP 65 DEDICADO MACH 16

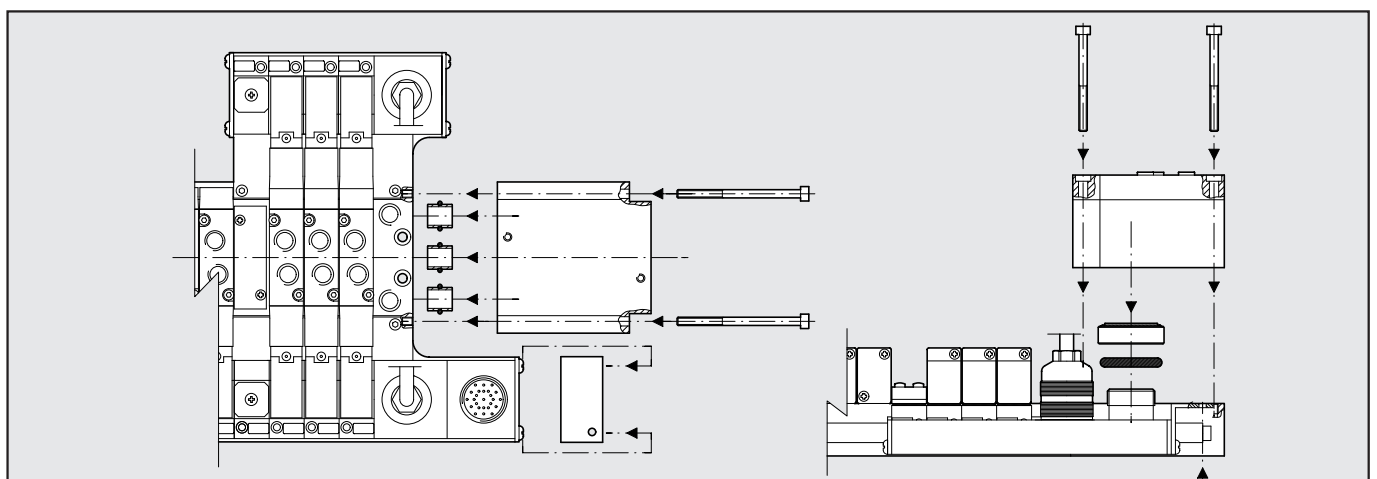
Es un robusto sistema con una alta integración, disponible para las baterías Mach 16. El slave se fija directamente sobre el conector múltiple y por eso una isla de válvulas con conexión múltiple estándar podemos transformarla en isla con slave. El slave está protegido por inversión de polaridad, por sobrecargas con un fusible que se puede sustituir y los drivers de salida integran la protección de cortocircuito de cada válvula individual. En caso de cortocircuito, señalado por led rojo EXT FAULT, solo la válvula estropeada se desconecta. El fusible y el pulsador de rearme de las salidas se encuentran debajo de la tapa rectangular. En la misma tapa se encuentran los switch rodantes que se utilizan para el direccionamiento y los dip switch para la inserción de resistencias de terminación. Una alimentación única por Bus y output, con un conector DIN-C.

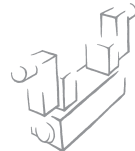
Recordamos algunas precauciones que merecen cuidado: lo slave tiene que estar conectado con tierra: por eso podemos fijarnos a un agujero roscado que se encuentra detrás del slave. Los conectores M12 del Bus tienen que ser de tipo metálico, para garantizar el aislamiento eléctrico.



DATOS TÉCNICOS	PROFIBUS DP
Versiones	16 outputs
Tensiones de alimentación	24 Vdc ± 10%, approx. 100 mA
Grado de protección	IP65
Temperatura	-20÷55°C (-4÷131° F)
Datos técnicos Field Bus	Protocolo de transmisión
	Modalidad de transmisión
	Velocidad de transferencia
	Direcciones
Datos técnicos Outputs	Tensiones
	Corriente máxima de cambio
	Corrente max simultanea
	Frecuencia máxima de cambio de señales
	Led de indicación
	Protección
Diagnosis	Field bus
	Error bus
	Señal de encendido
	Impacto periférico
Protección	

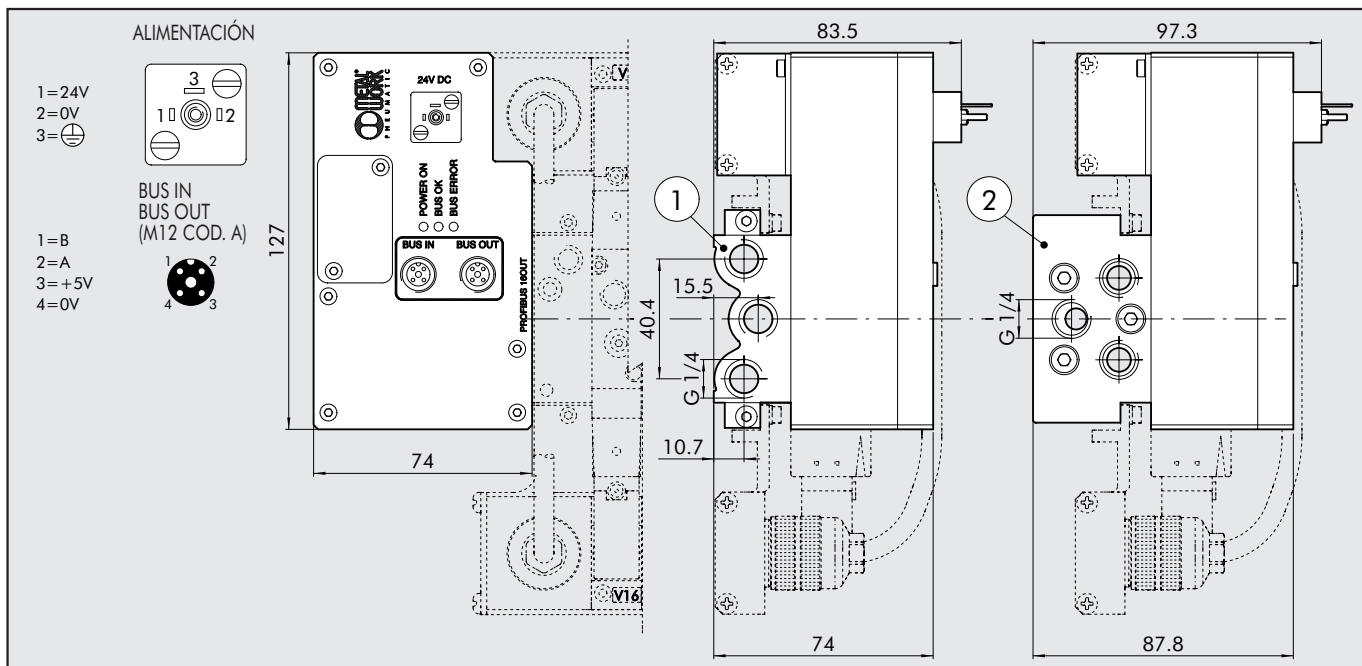
SISTEMA DE MONTAJE SLAVE DEDICADO MACH 16





PROFIBUS-DP

SLAVE 16 OUTPUT



	Código	Kit slave
①	0240003001	SLAVE PROFIBUS-DP 16 OUT PARA BASE MULTIPLE
②	0240003007	SLAVE PROFIBUS-DP 16 OUT PARA BASE MODULAR

En el kit Slave están incluidos: slave, tornillos de fijación y base adaptadora

NOTAS

Blank area for notes.

