

ELECTROVÁLVULA CNOMO

Electroválvula normativa CNOMO 060580

- Versión 3/2 normalmente cerrada
- Control manual biestable y monoestable
- Montaje sobre base tipo modular Manifold

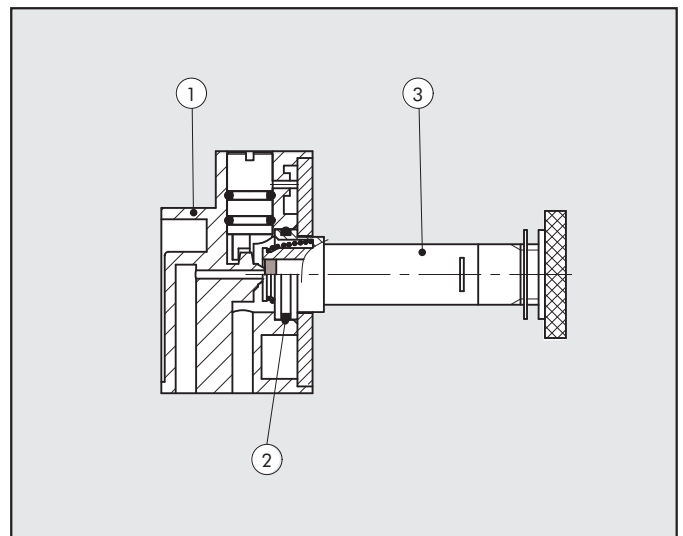
DATOS TÉCNICOS

Presión de ejercicio	P	Max 10 bar
Temperatura de ejercicio	T	-10°÷60°C
Duración de la introducción		100% ED
Fluido		Aire filtrado con o sin lubricación
Sistema		Ad otturatore
Capacidad nominal	Qn	40 NI/min
Tiempos respuesta	msec	TRA 22 msec TRR 32 msec
Par max casquillo bobina		10 Nm

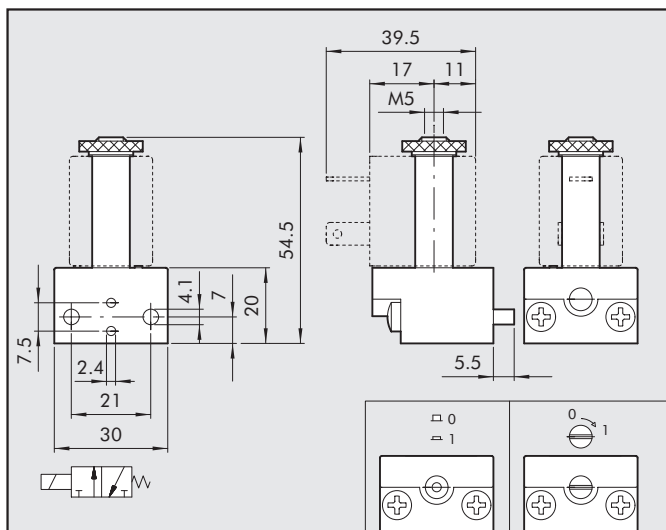


COMPONENTES

- ① CUERPO VÁLVULA: HOSTAFORM®
- ② JUNTAS: goma nitrílica NBR
- ③ OPERADOR: tubo de latón - núcleo en inox.



DIMENSIONES

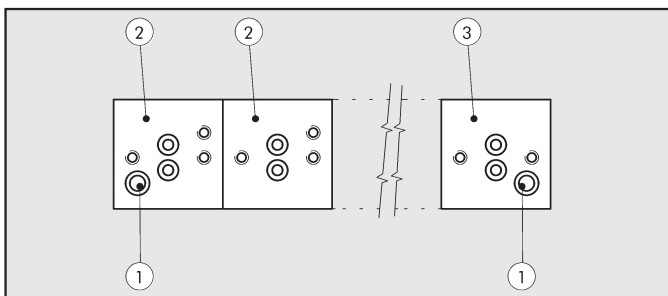


Cód.	Descripción
9453920	CNOMO 3/2 CON COMANDO MANUAL MONOESTABLE
9453922	CNOMO 3/2 CON COMANDO MANUAL BIESTABLE



MODULARIDAD BASE CNOMO

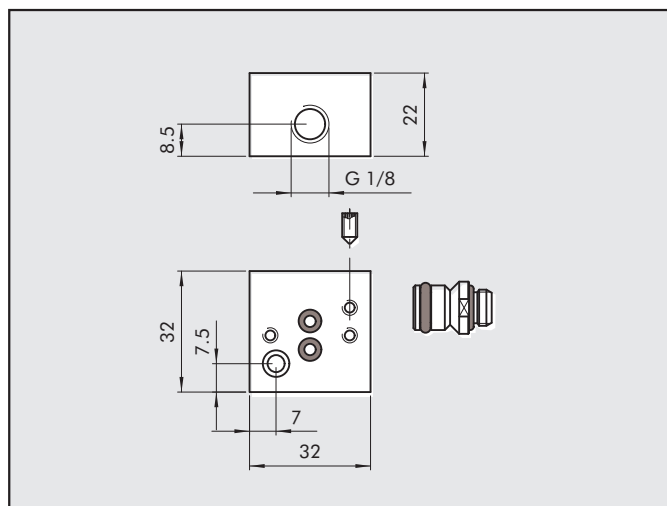
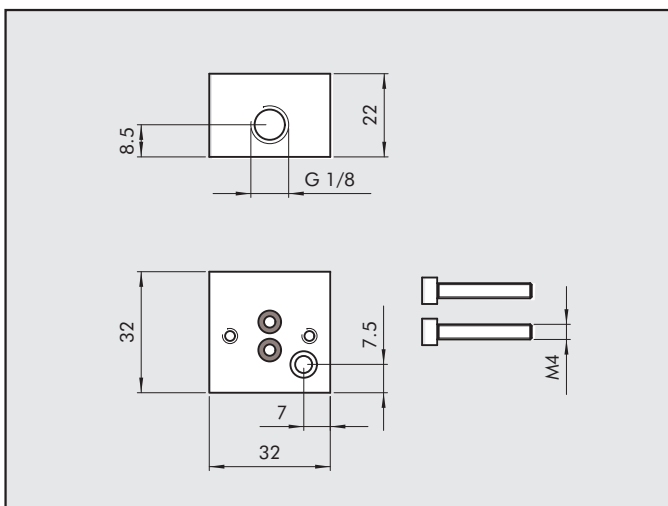
COMPONENTES



- ① N° 2 tornillos de fijación (incluido 1 kit de entrada)
- ② Kit base modular CNOMO
- ③ Kit entrada base modular CNOMO

KIT ENTRADA BASE MODULAR CNOMO

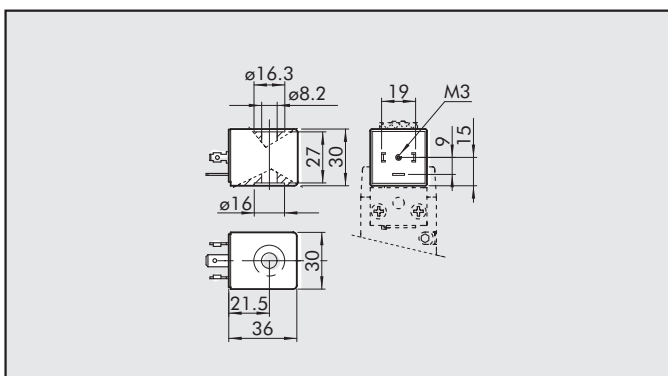
KIT BASE MODULAR CNOMO



Cód.	Descripción
0227000200	KIT ENTRADA BASE MODULAR CNOMO + TORNILLOS

Cód.	Descripción
0227000150	KIT BASE MODULAR PARA CONTROL CNOMO

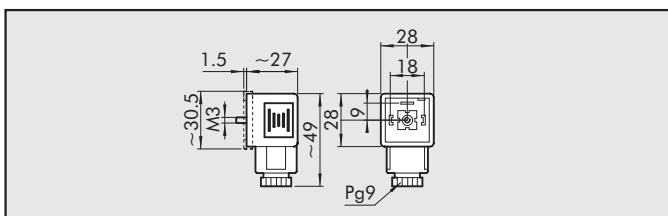
BOBINAS LADO 30 mm



- Tolerancia de tensión: $\pm 10\%$
- Clase de aislamiento: F155
- Grado de protección: IP65
- Duración de la introducción: ED 100%
- Temperatura de trabajo: $-20 \div 120^\circ\text{C}$

Cód.	Tensión nominal	Absorción		Referencia
		Arranque	Régimen	
W0210010100	24Vcc	5W	4W	Bobina 30 Ø8 4W-24VDC
W0210011100	24V 50/60Hz	10VA	4VA	Bobina 30 Ø8 4W-24VAC
W0210012100	110V 50/60Hz	10VA	4VA	Bobina 30 Ø8 4W-110VAC
W0210013100	220V 50/60Hz	10VA	4VA	Bobina 30 Ø8 4W-220VAC

CONECTOR ELÉCTRICO LADO 30 mm



Cód.	Color	Ø Cable	Referencia
W0970520033	Negro	PG9	Standard
W0970520034	Transp.	PG9	LED 24V
W0970520035	Transp.	PG9	LED 110V
W0970520036	Transp.	PG9	LED 220V
W0970520037	Transp.	PG9	LED + VDR 24V
W0970520038	Transp.	PG9	LED + VDR 110V
W0970520039	Transp.	PG9	LED + VDR 220V