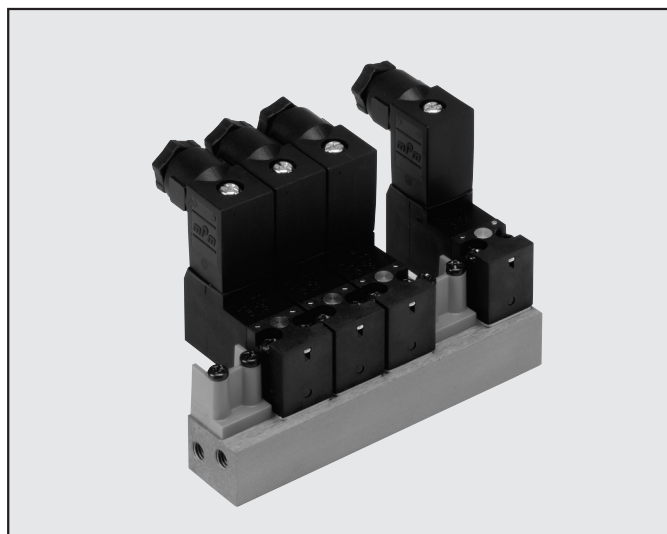


ELECTROVÁLVULAS PIV.M 15mm

- Microválvulas de piloto directo
- Posibilidad de montaje sobre base simple o múltiple
- Pilotaje manual monoestable de serie
- Montaje en cualquier posición
- Funcionamiento con aire filtrado con o sin lubricación
- Temperatura máxima ambiente: 50°C
- Baja potencia de absorción



2

DATOS TÉCNICOS

Tolerancia sobre la tensión	ΔV	-10 ÷ +15%
Frecuencia tensión alternativa (AC)	f	50/60 Hz
Frecuencia máxima de accionamiento	f	30 Hz
Factor de inserción		100% ED
Tiempo de respuesta	t	≈ 10 msec.
Tipo de protección		IP 65 EH 60529
Montaje eléctrico		micro medidas 9.4mm
Tipo de aislamiento	F	155
Temperatura ambiente	T_e	-10°C ÷ + 50°C
Temperatura del fluido	T_g	-10°C ÷ + 50°C
Fluido		aire filtrado con o sin lubricación
Vida		100 millones de ciclos
Materiales		Cuerpo: pps Muelle: Acero inox 302 Juntas: FKM/FPM
Peso	G	30 g
Piloto manual		Monoestable
Posición de montaje		Indiferente

CLAVE DE CODIFICACIÓN

P	I	V	1	3	M	0	1	N	C	
FAMILIA	PASO INTERIOR		Nº VIAS	DIMENSIÓN		ROSCAS	VERSIONES		OTRAS DESCRIPCIONES	
	1	1 mm	3	3 Vias	M	15x15	0	sobre base	1 24 VDC 3 24 VAC 5 110 VAC 7 220 VAC	NC norm. cerrada NO norm. abierta

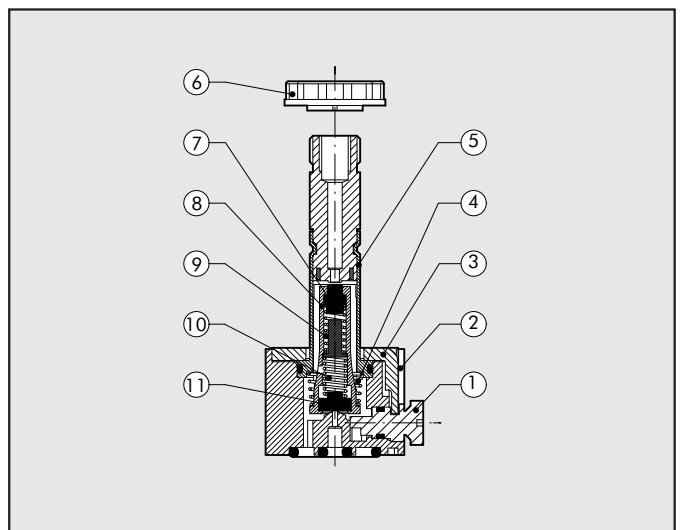
- Electroválvulas PIV.I - PIV.B y PIV.T
- Montaje sobre base
- Control manual biestable
- Electroválvulas 2/2 - 3/2 normalmente cerradas - normalmente abiertas
- Instalaciones en cualquier posición
- Su uso está especialmente indicado para altas frecuencias de trabajo y bajos tiempos de respuesta

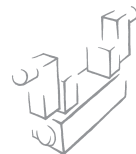


DATOS TÉCNICOS		PIV.I SOBRE BASE	PIV.T SOBRE BASE	PIV.B SOBRE BASE
Potencia absorbida	W	5W - 5VA	3,8W - 6.5VA	10W - 13VA
Tensión disponible	V	12-24Vdc - 24-110-220 Vac	24Vdc - 24-110-220 Vac	24Vdc - 24-110-220 Vac
		50/60 Hz	50/60 Hz	50/60 Hz
Tolerancia sobre la tensión	ΔV	-10+15%	-10+15%	-10+15%
Frecuencia máx. de accionamiento	f	30 Hz	30 Hz	15 Hz
Factor de inyección	ED	100%	100%	100%
Tiempo de respuesta	t	8÷15 mseg	8÷15 mseg	10÷15 mseg
Tipo de protección		IP 65	IP 65	IP 65
Tipo bobina		Bobina lado 22 Ø8 DIN 43650	Bobina lado 22 Ø9 DIN 43650	Bobina lado 30 DIN 43650
Clase de aislamiento	F	155	155	155
Temperatura ambiente	Te	-15÷50°C	-15÷50°C	-15÷50°C
Temperatura fluido	Tg	-15÷50°C	-15÷50°C	-15÷50°C
Fluido		Aire filtrado con o sin lubricante	Aire filtrado con o sin lubricante	Aire filtrado con o sin lubricante
Duración		25 millones de ciclos	25 millones de ciclos	-
Peso	G	80÷120 g (según versión)	85 g	250 g
Para max. casquillo bobina		1 Nm	1 Nm	1 Nm

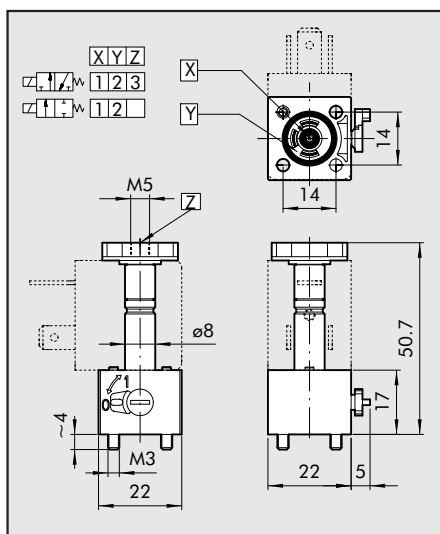
COMPONENTES

- ① Control manual en tecnopolímero
- ② Cuerpo tecnopolímero
- ③ Placa cierre
- ④ Resorte de acero inox.
- ⑤ de OT 58
- ⑥ Tuerca bloqueo bobina
- ⑦ Juntas de FKM/FPM
- ⑧ Núcleo móvil
- ⑨ Resorte de acero inox.
- ⑩ Muelle acero inox.
- ⑪ Juntas de NBR



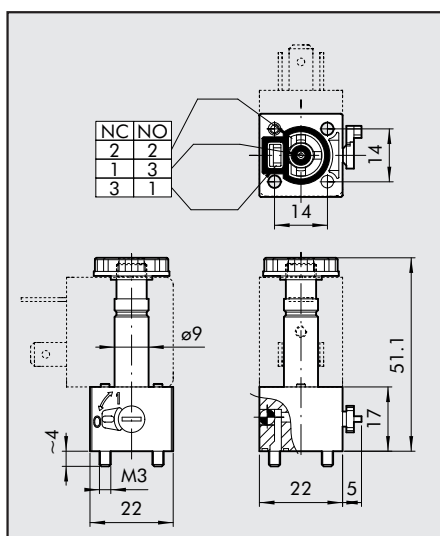


VÁLVULAS PIV. OPERADOR Ø 8 SOBRE BASE



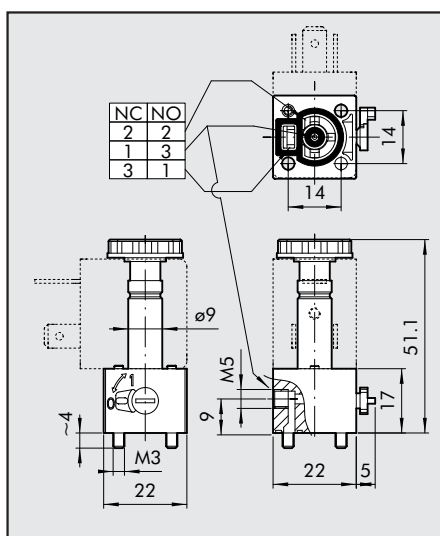
Símbolo	Código	Descripción	Ø pas. aire mm.	Factor kv	P. max de funcionamiento (bar)	
					DC = 5W	AC 5VA
	W4018000200	PIV4210S NC	1.2	0.65	10	10
	W4018000300	PIV7210S NC	1.6	1	8	8
	W4018001200	PIV4310S NC	1.2	0.65	10	10
	W4018001300	PIV7310S NC	1.6	1	8	8

VÁLVULAS PIV. T OPERADOR Ø 9 SOBRE BASE



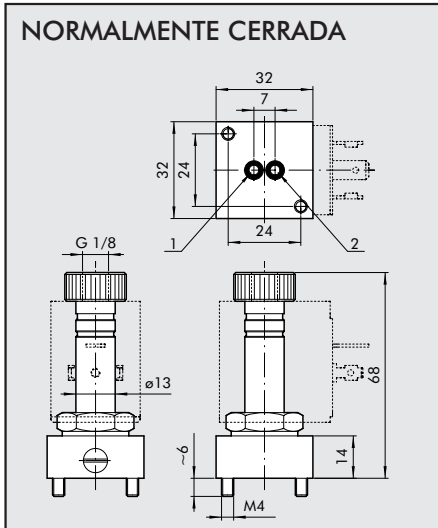
Símbolo	Código	Descripción	Ø pas. aire mm.	Factor kv	P. gama	
					DC = 3,8W	AC 6,5VA
	W4025002101	PIV73T0B NO	1.6	0.75	0.5÷7	0.5÷7
	W4025002301	PIV83T0B NO	1.8	0.85	0.5÷6.5	0.5÷6.5
	W4025002100	PIV73T0B NC	1.6	0.8	0.5÷10	0.5÷10
	W4025002300	PIV83T0B NC	1.8	1	0.5÷8	0.5÷8


VÁLVULAS PIV.T OPERADOR Ø 9 SOBRE BASE ESCAPES CONJUNTOS



Símbolo	Código	Descripción	Ø pas. aire mm.	Factor kv	P. gama	
					DC = 3,8W	AC 6,5VA
	W4025002001	PIV73T00 NO	1.6	0.75	0.5÷7	0.5÷7
	W4025002501	PIV83T00 NO	1.8	0.85	0÷6	0.5÷6.5
	W4025002000	PIV73T00 NC	1.6	0.8	0.5÷10	0.5÷10
	W4025002500	PIV83T00 NC	1.8	1	0.5÷8	0.5÷8

VÁLVULAS PIV.B OPERADOR Ø 13 SOBRE BASE



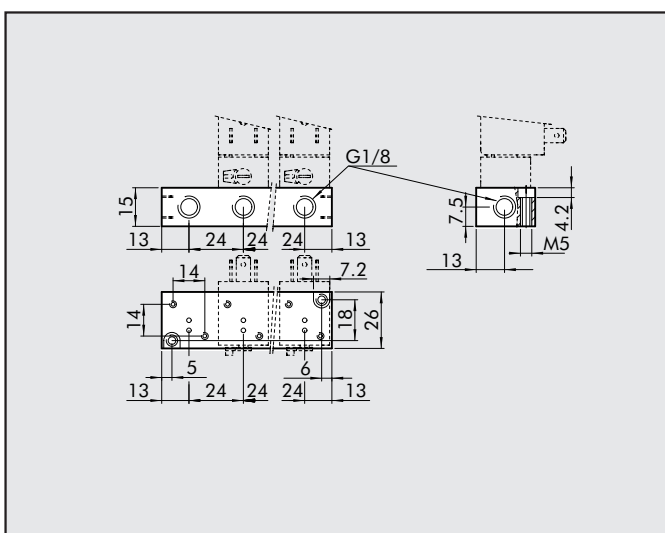
Símbolo	Código	Descripción	Ø pas. aire mm.	Factor kv	P. max de funcionamiento (bar)	
					DC	AC
	W4026003000	PIVY3B0S NC	2.4	2.2	10W 8	13VA 10

CLAVES DE CODIFICACIÓN

P	I	V	5	3	T	0	O	N	C
FAMILIA	ORIFICIO PASO AIRE		Nº VIAS	CONEXIÓN		ROSCA	VERSIÓN	OTRAS DESCRIPCIONES	
	2	0.8 mm	2 2 vías	I	22x22 int. núcleo Ø 8	0	sobre base	NC	norm. cerrada
	4	1.2 mm	3 3 vías	T	22x22 núcleo Ø 9			NO	norm. abierta
	5	1.4 mm		B	30x30 Bacosol Ø 13				
	7	1.6 mm					O		
	8	1.8 mm					B		
	9	2.4 mm							
	W	3 mm							
	X	4 mm							
	Z	6 mm							

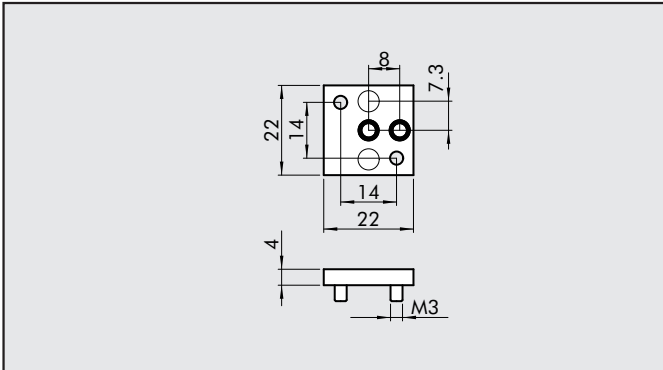
ACCESORIOS

BASES MÚLTIPLES PARA ELECTROVÁLVULAS PIV.I OPERADOR Ø 8



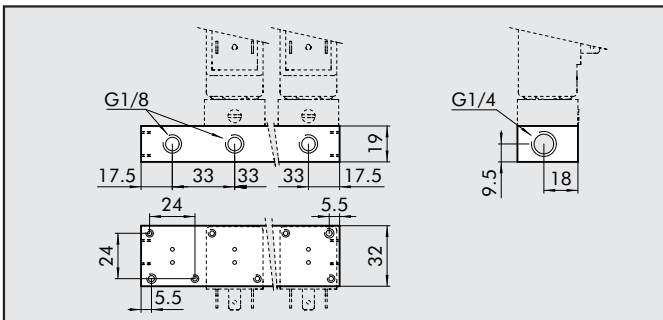
Cód.	Descripción	Referencia
W0400111101	Base 1 posición	EB 6001
W0400111102	Base 2 posiciones	EB 6002
W0400111103	Base 3 posiciones	EB 6003
W0400111104	Base 4 posiciones	EB 6004
W0400111105	Base 5 posiciones	EB 6005
W0400111106	Base 6 posiciones	EB 6006
W0400111107	Base 7 posiciones	EB 6007
W0400111108	Base 8 posiciones	EB 6008
W0400111109	Base 9 posiciones	EB 6009
W0400111110	Base 10 posiciones	EB 6010

PLACA DE CIERRE BASE NO UTILIZADA PARA VÁLVULAS PIV.T



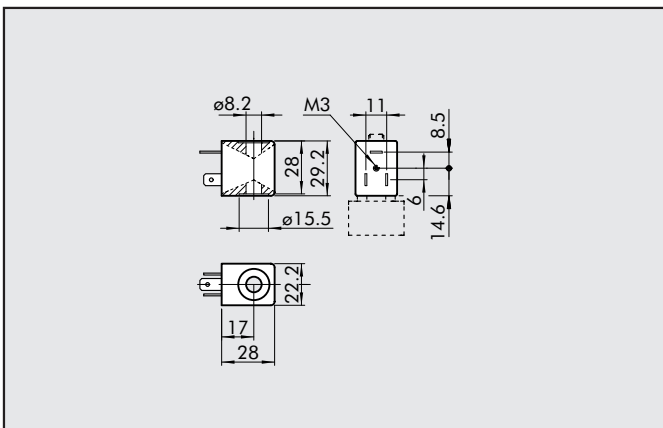
Cód.	Descripción	Referencia
W0400112000	Ac. placa cierre	B6000

BASES MÚLTIPLES PARA ELECTROVÁLVULAS PIV.B



Cód.	Descripción	Referencia
W0400101201	1 posición	B4001
W0400101202	2 posiciones	B4002
W0400101203	3 posiciones	B4003
W0400101204	4 posiciones	B4004
W0400101205	5 posiciones	B4005
W0400101206	6 posiciones	B4006
W0400101207	7 posiciones	B4007
W0400101208	8 posiciones	B4008
W0400101209	9 posiciones	B4009

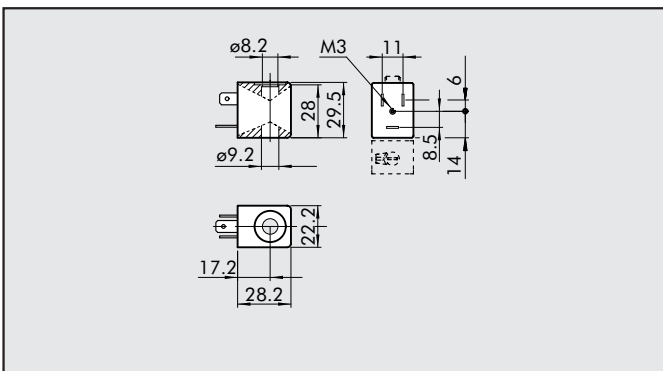
BOBINAS LADO 22 mm PARA ELECTROVÁLVULAS SERIE PIV.I OPERADOR Ø 8



- Tolerancia de tensión: $-10 \div +25\%$
- Clase de aislamiento: F155
- Grados de protección: IP65 - EN60529 con conector
- No exponer constantemente a la intemperie
- Temp. máx. bobina a ED 100%: 70°C a 20° ambiente
- A normativa ATEX 94/9/CE, grupo II categoría 3GD

Código	Tension nominal	Absorción		Referencia
		Arranque	Régimen	
W 0215 000051	12Vcc	5W	5W	Bobina 22 Ø8 5W-12VDC
W 0215 000001	24Vcc	5W	5W	Bobina 22 Ø8 5W-24VDC
W 0215 000011	24V 50/60Hz	8VA	5VA	Bobina 22 Ø8 5VA-24VAC
W 0215 000021	110V 50/60Hz	8VA	5VA	Bobina 22 Ø8 5VA-110VAC
W 0215 000031	220V 50/60Hz	8VA	5VA	Bobina 22 Ø8 5VA-220VAC

BOBINAS LADO 22 mm PARA ELECTROVÁLVULAS SERIE PIV.T OPERADOR Ø 9



- Tolerancia de tensión: $-10 \div +15\%$
- Clase de aislamiento: F155
- Grado de protección: IP65 - EN60529 con conector
- No exponer constantemente a la intemperie
- Duración de introducción: ED 100%
- Temp. máx. de bobina ED 100%: 70°C a 20° ambiente

Código	Tension nominal	Absorción		Referencia
		Arranque	Régimen	
W0216000001	24Vcc	3.8W	3.8W	Bobina 22 Ø9 3.8W-24VDC
W0216000011	24V 50/60Hz	9VA	6.5VA	Bobina 22 Ø9 6.5VA-24VAC
W0216000021	110V 50/60Hz	9VA	6.5VA	Bobina 22 Ø9 6.5VA-110VAC
W0216000031	220V 50/60Hz	9VA	6.5VA	Bobina 22 Ø9 6.5VA-220VAC

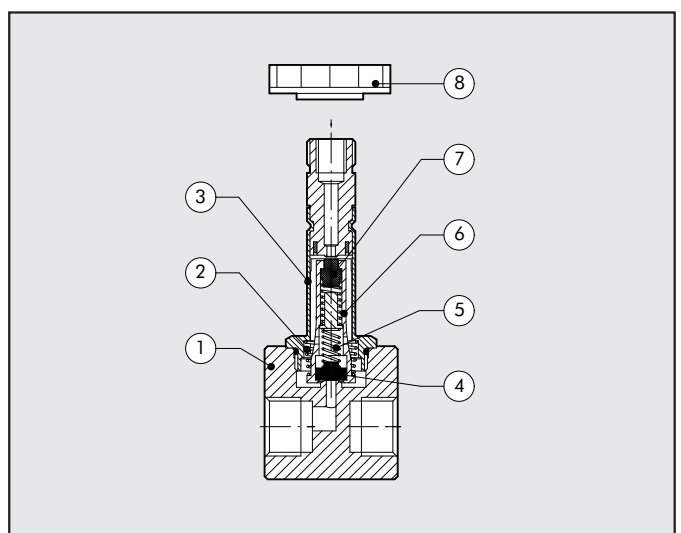
- Electroválvulas PIV.I - PIV.B en línea.
- Conexiones roscadas: M5 G 1/8" G 1/4"
- Electroválvulas 2/2 - 3/2 normalmente cerradas - normalmente abiertas
- Instalación en cualquier posición
- Su uso está especialmente indicado para altas frecuencias de trabajo y bajos tiempos de respuesta.



DATOS TÉCNICOS		PIV.I EN LINEA	PIV.B. EN LINEA
Potencia absorbida	W	5W ÷ 5VA	10W - 13VA
Tensión disponible	V	24Vdc - 24-110-220 Vac - 50/60 Hz	24Vdc - 24-110-220 Vac - 50/60 Hz
Tolerancia sobre la tensión	ΔV	-10 ÷ 15%	-10 ÷ 15%
Frecuencia máx. accionamiento	f	30 Hz	15 Hz
Factor de inyección	ED	100%	100%
Tiempo de respuesta	t	8 ÷ 15 mseg.	10 ÷ 15 mseg.
Tipo de protección		IP 65	IP 65
Tipo de bobina		Bobina lado 22 Ø 8	Bobina lado 30 DIN 43650
Clase de aislamiento	F	155	155
Temperatura ambiente	Te	-15 ÷ 50°C	-15 ÷ 50°C
Temperatura fluido	Tg	-15 ÷ 50°C	-15 ÷ 50°C
Fluido		Aire filtrado con o sin lubricación	Aire filtrado con o sin lubricación
Duración		25 millones de ciclos	-
Peso	g	35 ÷ 40 g (según versión)	130 g
Par max casquillo bobina		1 Nm	1 Nm
Notas de uso		Las válvulas 2/2 nc y 2/2 no funcionan solo con la presión de monte \geq a la presión de valle	

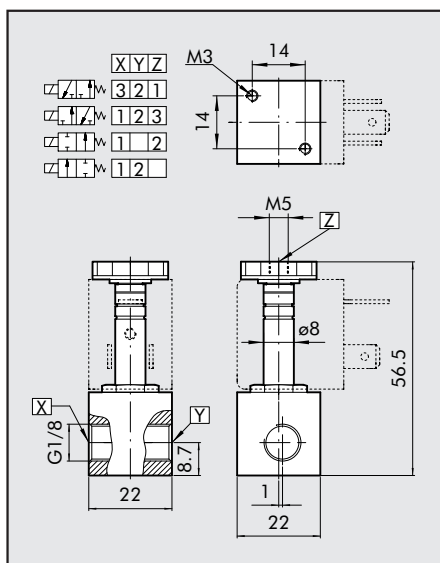
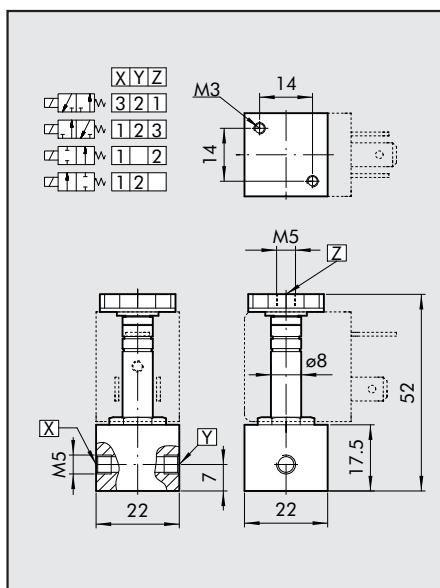
COMPONENTES

- ① Cuerpo en aluminio
- ② Resorte acero
- ③ Núcleo
- ④ Juntas NBR
- ⑤ Resorte acero
- ⑥ Núcleo móvil
- ⑦ Juntas NBR
- ⑧ Tuerca aluminio



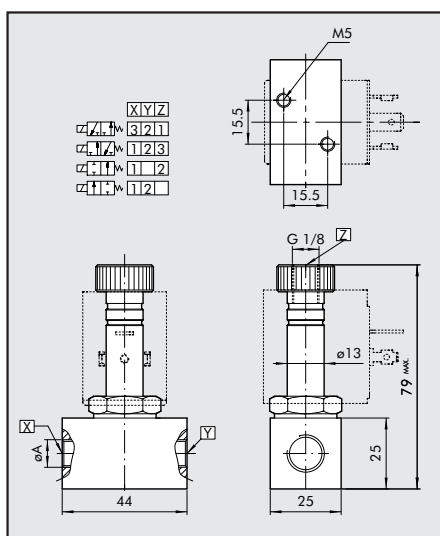


VÁLVULAS PIV.I OPERADOR Ø 8 mm EN LINEA M5 - 1/8"



Símbolo	Código de pedido	Descripción	Rosca entrada	Ø pas. aire mm.	Factor kv	P. máx. de funcion. (bar)	
						DC = 5W	AC 5VA
	W4017000100	PIV42I5S NC	M5	1.2	0.65	30	30
	W4017001300	PIV92I8S NC	G1/8"	2.4	2	6	7
	W4017001100	PIV42I8S NC	G1/8"	1.2	0.65	30	30
	W4017001200	PIV72I8S NC	G1/8"	1.6	1.2	15	14
	W4017000101	PIV72I5S NO	M5	1.4	0.8	10	10
	W4017001201	PIV72I8S NO	G1/8"	1.4	0.8	10	10
	W4017003100	PIV43I5S NC	M5	1.2	0.65	10	10
	W4017004100	PIV43I8S NC	G1/8"	1.2	0.65	10	10
	W4017004200	PIV73I8S NC	G1/8"	1.6	1	6.5	6.5
	W4017004201	PIV73I8S NO	G1/8"	1.4	0.7	6	7

VÁLVULAS PIV.B OPERADOR Ø 13 EN LINEA

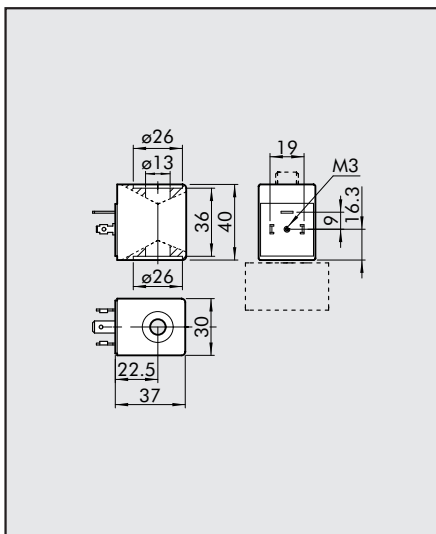


Símbolo	Código de pedido	Descripción	Rosca entrada	Ø pas. aire mm.	Factor kv	P. máx. de funcion. (bar)	
						DC = 10W	AC 13VA
	W4026005001	PIV73B8S NO	G1/8"	1.6	1.2	6	12
	W4026005101	PIV73B4S NO	G1/4"	1.6	1.2	6	12
	W4026005111	PIV93B4S NO	G1/4"	2.4	2	3	4
	W4026005010	PIV93B8S NC	G1/8"	2.4	2.8	8	10
	W4026005020	PIVW3B8S NC	G1/8"	3	4	5.5	6
	W4026005000	PIV73B8S NC	G1/8"	1.6	1.4	14	17
	W4026005100	PIV73B4S NC	G1/4"	1.6	1.4	14	17
	W4026005110	PIV93B4S NC	G1/4"	2.4	2.8	8	8
	W4026005120	PIVW3B4S NC	G1/4"	3	4	5.5	6
	W4026004000	PIV92B4S NC	G1/4"	2.4	3	15	30
	W4026004010	PIVX2B4S NC	G1/4"	4	7	6	12
	W4026004020	PIVZ2B4S NC	G1/4"	6	9	1.5	5
	W4026004001	PIV92B4S NO	G1/4"	2.4	2.6	13	15

CLAVES DE CODIFICACIÓN

P	I	V	7	2	B	4	S	N	C
FAMILIA			ORIFICIO PASO DE AIRE	Nº VIAS	CONEXIONES	ROSCA	VERSIÓN	OTRAS DESCRIPCIONES	
			4	2 2 vías	I 22x22 Intersol	5 M5	S Standard	NC	norm. cerrada
			7	3 3 vías	B 30x30 Bacosol	4 G1/4"		NO	norm. abierta
			9			8 G1/8"			
			W						
			X						
			Z						

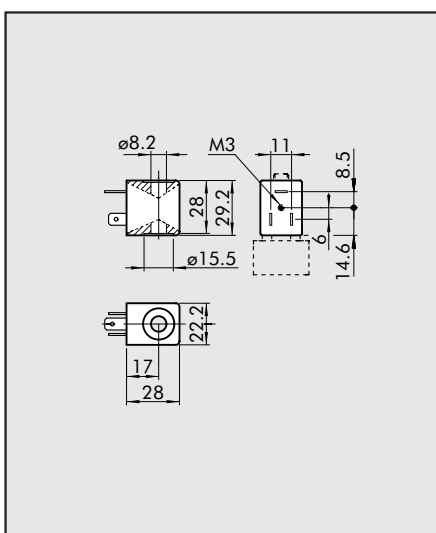
BOBINA LADO 30 mm PARA ELECTROVÁLVULAS SERIE PIV.B



- Tolerancias de tensión: $-10 \div +15\%$
- Clase de aislamiento: M180
- Grado de protección: IP65 - EN60529 con conector
- No exponer constantemente a la intemperie

Código	Tensión nominal	Absorción (potencia media)	Referencia
W0216001001	24Vcc	10W	Bobina 30 Ø13 3.8W-24VDC
W0216001011	24V 50/60Hz	13VA	Bobina 30 Ø13 6.5VA-24VAC
W0216001021	110V 50/60Hz	13VA	Bobina 30 Ø13 6.5VA-110VAC
W0216001031	220V 50/60Hz	13VA	Bobina 30 Ø13 6.5VA-220VAC

BOBINA LADO 22 mm PARA ELECTROVÁLVULAS SERIE PIV.I



- Tolerancias de tensión: $-10 \div +15\%$
- Clase de aislamiento: M180
- Grado de protección: IP65 - EN60529 con conector
- No exponer constantemente a la intemperie
- Temp. max. bobina a ED 100: 70°C a 20° ambiente
- A normativa ATEX 94/9/CE, grupo II categoría 3GD

Código	Tensión nominal	Absorción		Referencia
		Arranque	Régimen	
W 0215 000051	12Vcc	5W	5W	Bobina 22 Ø8 5W-12VDC
W 0215 000001	24Vcc	5W	5W	Bobina 22 Ø8 5W-24VDC
W 0215 000011	24V 50/60Hz	8VA	5VA	Bobina 22 Ø8 5VA-24VAC
W 0215 000021	110V 50/60Hz	8VA	5VA	Bobina 22 Ø8 5VA-110VAC
W 0215 000031	220V 50/60Hz	8VA	5VA	Bobina 22 Ø8 5VA-220VAC

