

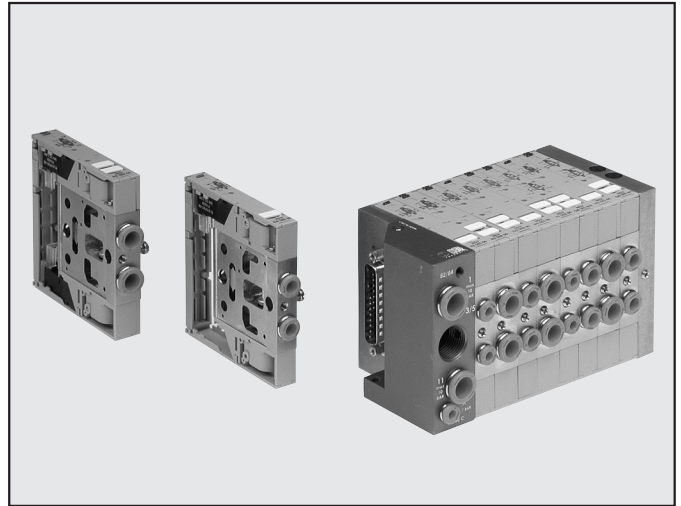
MULTIMACH

Con el concepto de multimach, no podemos hablar mas de valvulas estandar, sí de un conjunto de distribuidores electroneumaticos. Una unica alimentacion de aire y un unico cable electrico multipolar. Todas las salidas neumaticas en un lateral, con racores automaticos incorporados. Conexión electrica en otro lateral. En modo que el montador o el personal de mantenimiento tienen facil acceso a todo el grupo: mando manual, led indicador valvula activa, esquema neumatico, placa identificacion.

La orientacion de la conexión electrica puede ser, a peticion del cliente, a cuatro direcciones diferentes con multimach se aplica a la valvula el concepto de la flexibilidad total:

- numero de valvulas 1 a 24 unidades
- terminales de alimentacion y escape por tubos de diferentes dimensiones
- conector electrico de 9 y 25 polos

La novedad mas importante de la multimach es la posibilidad de montar libremente valvulas con diferentes caudales y combinar diversas funciones. En todo momento podemos sustituir una valvula por otra de diversa prestacion. Esta revolucionaria posibilidad de multimach permite al cliente de optimizar espacio y coste, asi como adaptar el grupo a sus exigencias y prestaciones deseadas.



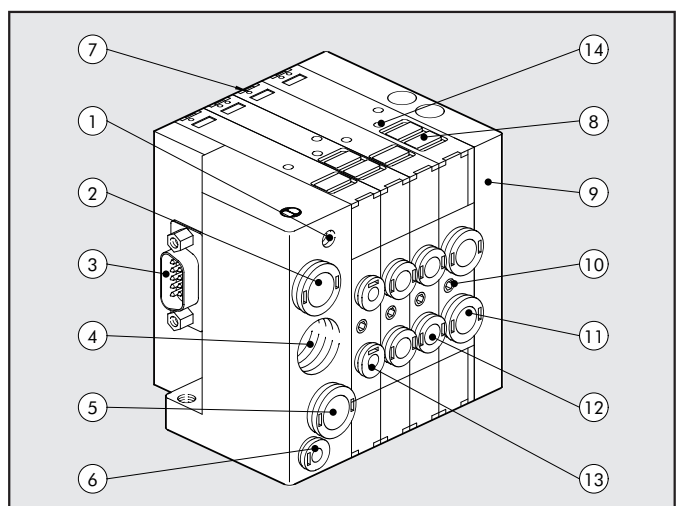
2

DATOS TÉCNICOS

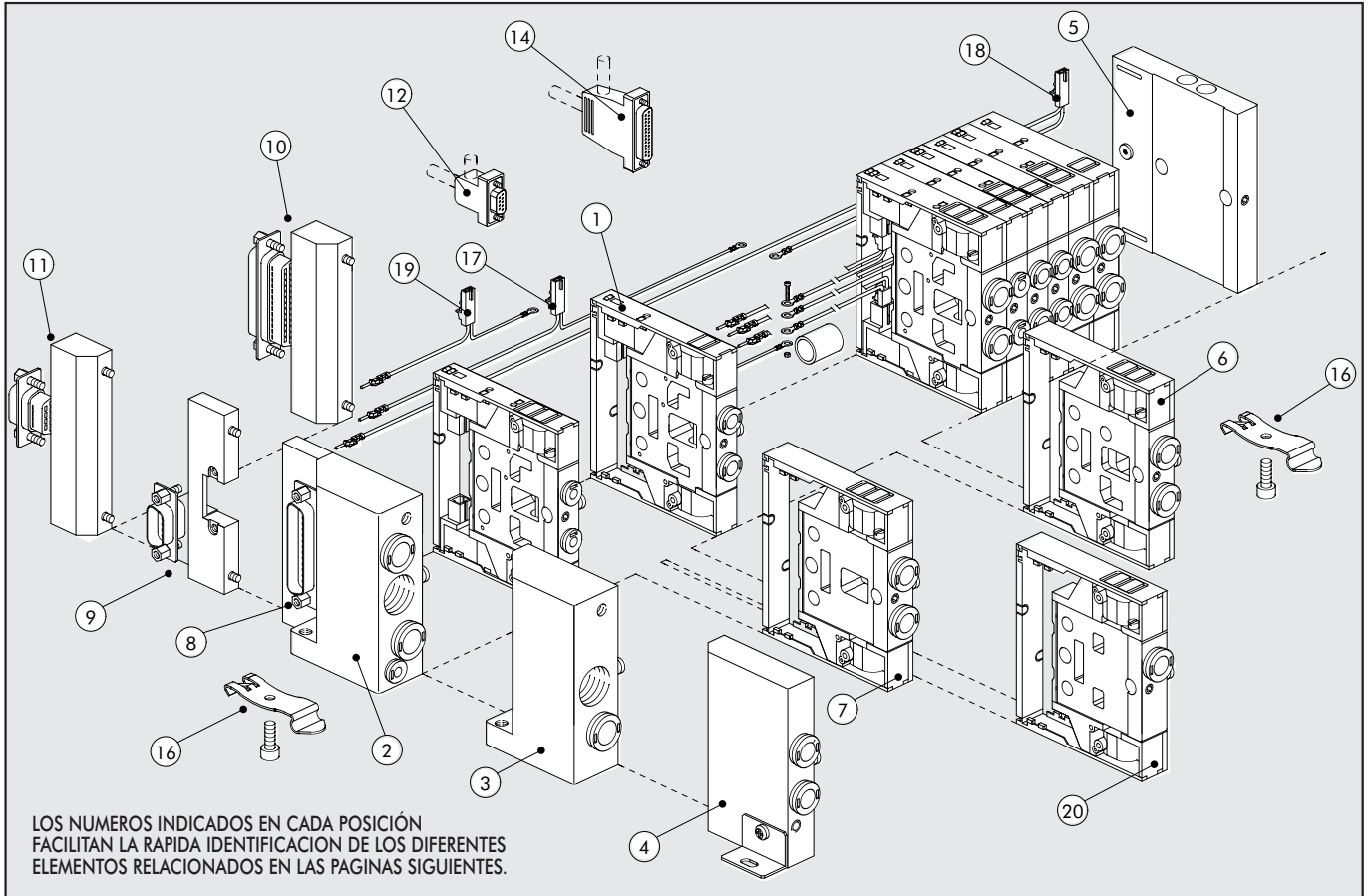
Conexión racord valvula	bocas 2y4 con racord automatico d.4-6-8 / boca de alimentación con racord ø8 o ø10		
Alimentacion piloto	boca de escapes rosca de 3/8 / boca de escapes piloto rosca de M5		
Temperatura de trabajo	°C	racord automatico d.4 -10°C ÷ +60°C	
Fluido	aire filtrado con o sin lubricacion, si se utiliza lubricacion debe ser continua		
Tornillo fijacion a pared	en funcion del terminal empleado ,ver pag. 2/110		
caudal a 6 bar ΔP 1 bar	NI/min	11mm Ø 4: 200 NI/min	11mm Ø 6: 500 NI/min 14mm Ø 8: 800 NI/min
Rango de tension		24 VDC ±10%	
Potencia	W	0.9	
Clase de aislamiento		F155	
Grado de proteccion		IP51	
Duracion de conexion		100% ED	
Rango de presiones		X (alimentación piloto)	1-11(alimentación válvula)
- Terminal 1-11		3 ÷ 7 bar max	vacio-10 bar
- Terminal 1			3 ÷ 7 bar
- Terminal 1 reducido			3 ÷ 7 bar
TRA/TRR 2x3/2 monoestable a 6 bar			8 ms / 45 ms
TRA/TRR 5/2 monoestable a 6 bar			8 ms / 33 ms
TRA/TRR 5/2 biestable a 6 bar			20 ms / 20 ms
TRA/TRR 5/3 cc monoestable a 6 bar			20 ms / 20 ms
Notas de utilización	Antes de hacer pasar aire por la válvula es necesario insertar el tubo en el racord ,si no es asi existe el riesgo que la fuerza del flujo hacia el exterior pueda expulsar la junta del racord.		
Compatibilidad con aceites:	ver documentación técnica página 6.1/08		

COMPONENTES

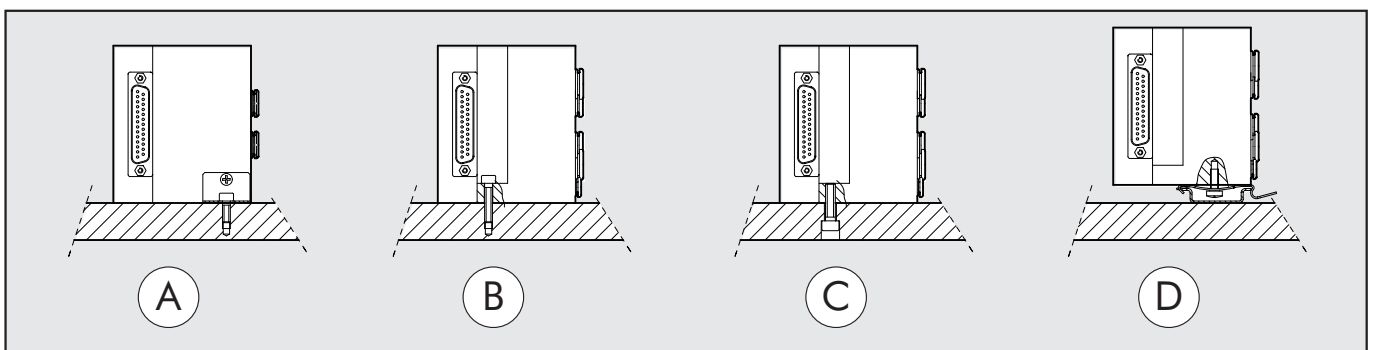
- ① Escape piloto electrico
- ② Alimentacion válvula boca 1
- ③ Conexión electrica múltiple de 9 a 25 polos
- ④ Orificio roscado escape bocas 3 y 5
- ⑤ Alimentación valvula
- ⑥ Alimentación asistida piloto electrico
- ⑦ Led bobina accionada
- ⑧ Tarjeta identificación
- ⑨ Terminal ciego
- ⑩ Tornillo fijacion modular de la válvula
- ⑪ Boca utilización para tubo d.8 mm
- ⑫ Boca utilización para tubo d.6 mm
- ⑬ Boca utilización para tubo d.4 mm
- ⑭ Mando manual válvula



EL MUNDO MULTIMACH: LA FLEXIBILIDAD



FIJACIÓN DE LA BASE:



A-fijación tramite terminal 1 cod. 0227300300 (completo de brida)

B-fijación tramite terminal 1-11 cod. 0227300200 o tramite terminal cod. 0227300201

C-fijación tramite terminal 1-11 cod. 0227300200 o tramite terminal 1 cod. 0227300201 utilizando la rosca M5 presente en el terminal

D-fijación sobre barra din tramite terminal 1-11 cod. 0227300200 o tramite terminal 1 cod. 0227300201 utilizando la brida cod. 0227300600.

CLAVE DE CODIFICACIÓN VÁLVULA

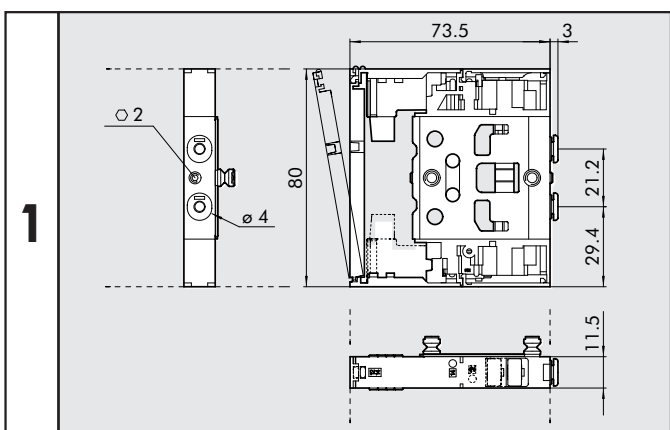
N	S	V	F	5	S	E	B	0	0	2 4 V D C
FAMILIA			DIMENSIONES	FUNCIÓN	ACCIONA. 14		RETOR.	OTRAS DESCRIP.		TENSIÓN
NSV	mini valv.	solen.	F 11 mm racor Ø 4	5 5/2 6 5/3 8 3/2x2	SE	bobina	B biestable S muelle mecánico	00 5/2 3/2 NC+ 3/2 NO	CC 5/3 centro cerrados NC norm. cerrados NO norm. abiertos	24VDC



CLAVE DE CODIFICACIÓN GRUPO MULTIMACH

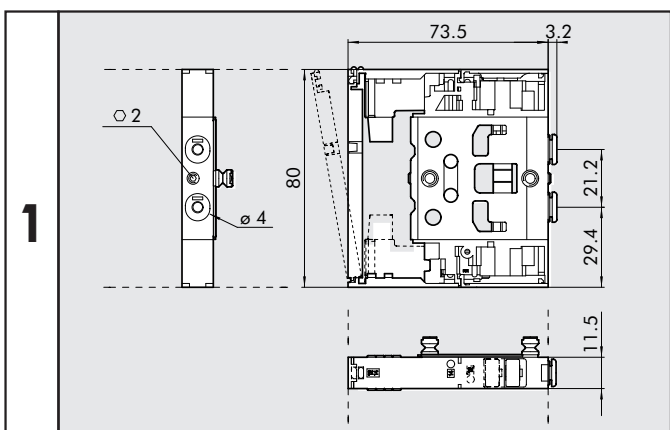
M	5	1	2	8	16-W8-W6-O4-L8-5			1 2 - 1 4				
VALVULA			TERMINAL ENTRADA		SOPORTE ELECTRICO		TIPO DE VALVULA		OTRAS DESCRIP.			
Multimach IP51			2 terminal 1-11	3 terminal 1	4 terminal reducido	8 soporte electrico axial 25 polos	9 soporte conec. axial 9 polos	10 soporte conector posterior 25 polos	11 soporte conector posterior 9 polos	I n° 2 3/2 NC	5 terminal ciego	12 conector 9 polos
										W n° 2 3/2 NO	6 intermedio pas.	14 conector 25 polos
										L 3/2 NO + 3/2 NC	7 intermedio ciego	16 staffe per barra DIN
										V 5/2 monoestable	20 sez. di scarico	
										K 5/2 biestable	4 cartucho 4	
										O 5/3 monoestable	6 cartucho 6	
											8 cartucho 8	

DIMENSIONES VALVULA Ø 4



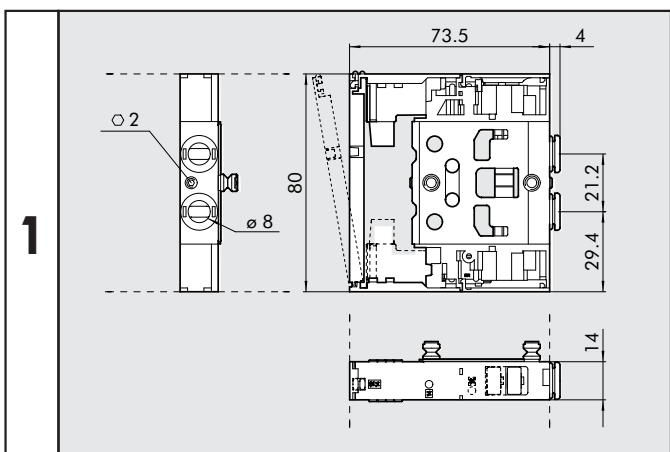
	Simbolo	Referencia	Código	Peso [g]
I4		NSV F8 SES NC	7068030532	118
W4		NSV F8 SES NO	7068030632	118
L4		NSV F8 SES 00	7068030732	118
V4		NSV F5 SES 00	7068030132	100
K4		NSV F5 SEB 00	7068030112	114
O4		NSV F6 SES CC	7068030212	115

DIMENSIONES VALVULA Ø 6



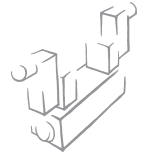
	Simbolo	Referencia	Código	Peso [g]
I6		NSV G8 SES NC	7069030532	110
W6		NSV G8 SES NO	7069030632	110
L6		NSV G8 SES 00	7069030732	110
V6		NSV G5 SES 00	7069030132	90
K6		NSV G5 SEB 00	7069030112	107
O6		NSV G6 SES CC	7069030212	108

DIMENSIONES VALVULA Ø 8

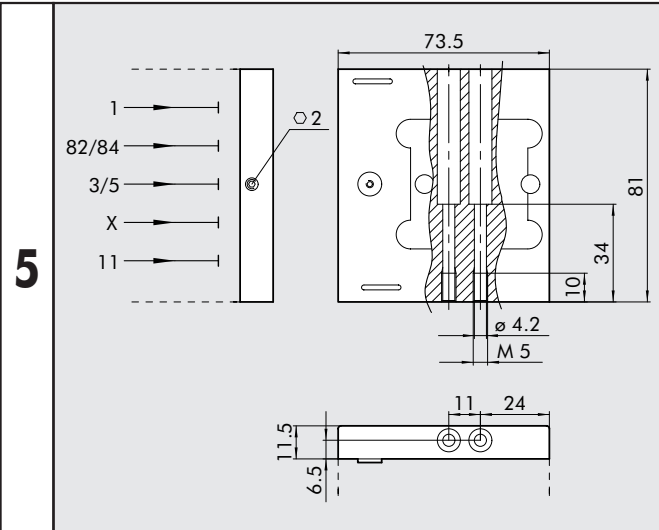


	Simbolo	Referencia	Código	Peso [g]
I8		NSV H8 SES NC	7070030532	124
W8		NSV H8 SES NO	7070030632	124
L8		NSV H8 SES 00	7070030732	124
V8		NSV H5 SES 00	7070030132	105
K8		NSV H5 SEB 00	7070030112	120
O8		NSV H6 SES CC	7070030212	121

2

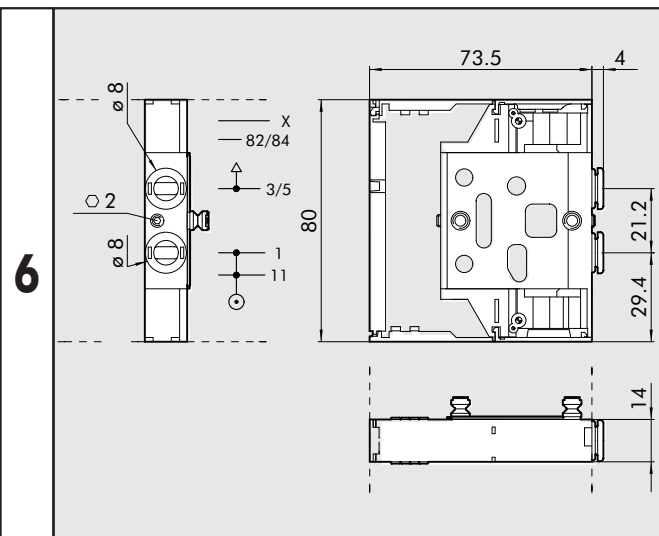


TERMINAL CIEGO



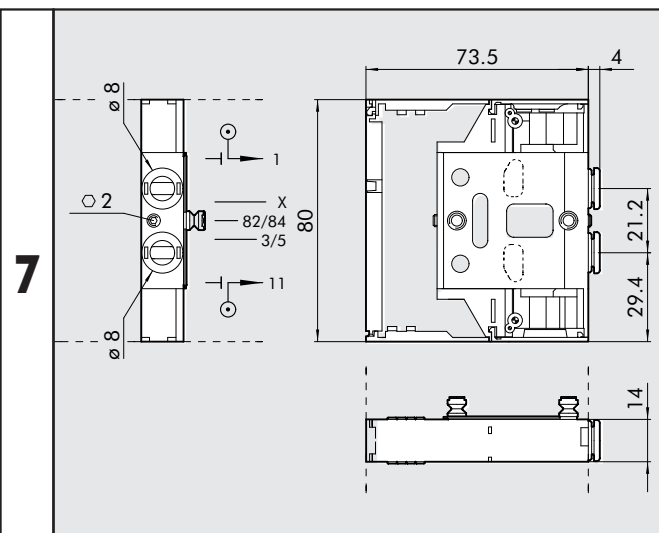
Código	Descripción	Peso [g]
0227300500	TERMINAL CIEGO	168

INTERMEDIO PASANTE



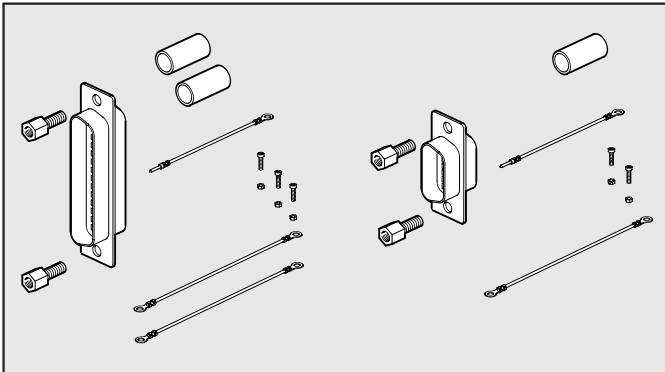
Código	Descripción	Peso [g]
0227300301	INTERMEDIO PASANTE	92

INTERMEDIO CIEGO



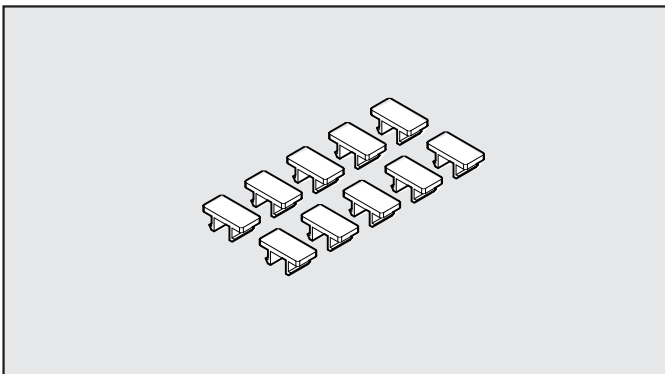
Código	Descripción	Peso [g]
0227300302	INTERMEDIO CIEGO	89

KIT ENCHUFE MACHO + CONTACTO + BORNES COMUNES



Código	Descripción
0226180201	KIT CONECTOR MACHO 25 POLOS
0226180202	KIT CONECTOR MACHO 9 POLOS

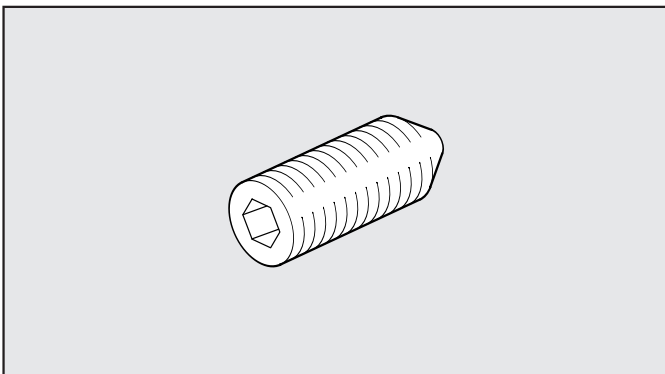
KIT TARJETAS DE IDENTIFICACIÓN



Código	Descripción
0226107000	KIT TARJETAS DE IDENTIFICACIÓN

Confección de 10 piezas

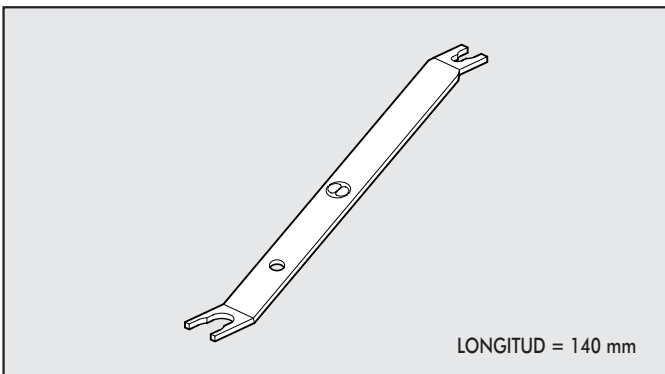
KIT TORNILLOS



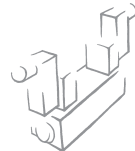
Código	Descripción
0227300800	TORNILLOS PARA MULTIMACH

Confección 10 piezas

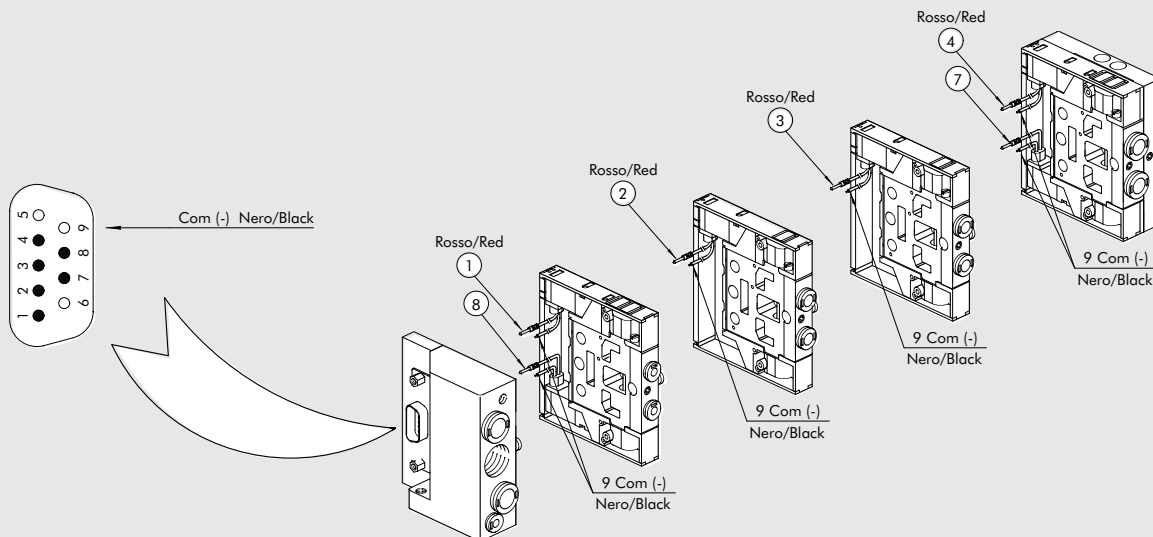
R17 - LLAVE DESENGANCHE TUBO



Código	Descripción	Ø Tubo	Notas
2L17001	RL17	da Ø 3 a Ø 10	Para racores R y racores Fox

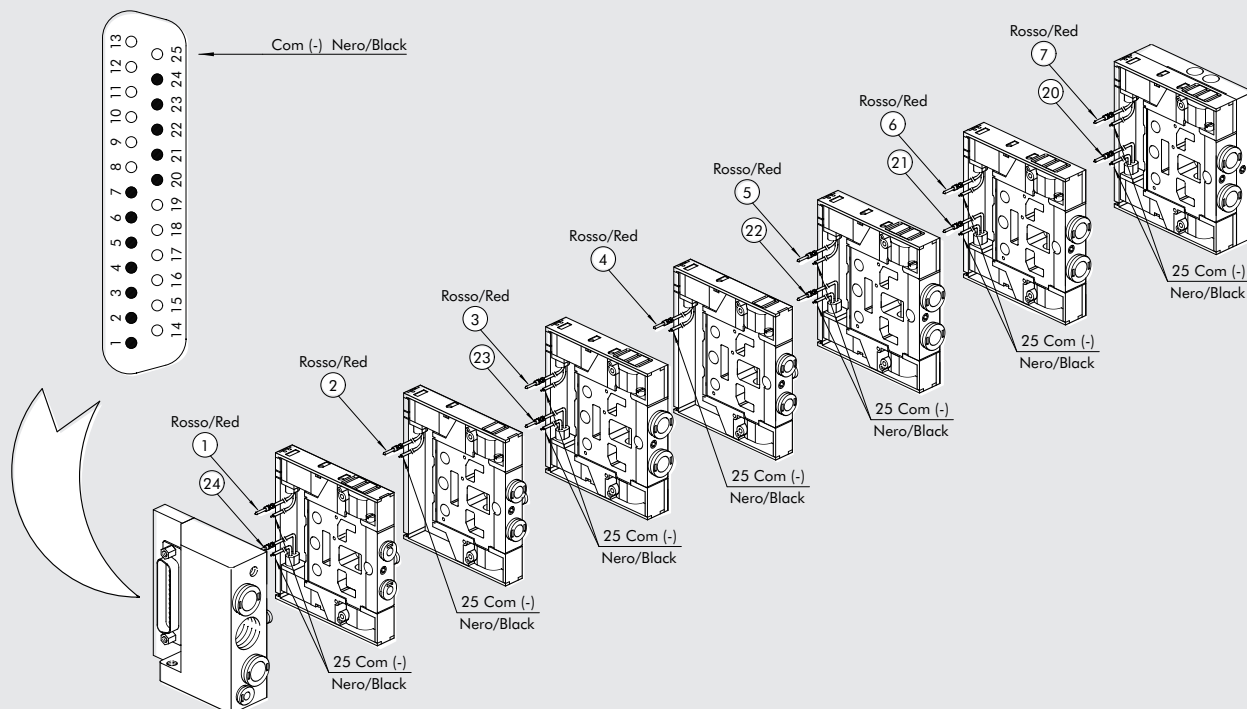


ESQUEMA DE CABLEADO CONECTOR 9 POLOS



NOTA: BAJO PEDIDO ES POSIBLE DISPONER DE UN COMUN POSITIVO

ESQUEMA DE CABLEADO CONECTOR DE 25 POLOS



NOTA: BAJO PEDIDO ES POSIBLE DISPONER DE UN COMUN POSITIVO