

# REDUCTOR DE PRESIÓN CON MANÓMETRO PARA VÁLVULA, SERIE "RMV"

El regulador de presión miniaturizado con manómetro para válvula, serie RMV, está expresamente pensado para montarlos en la salida de las válvulas con rosca de 1/8".

Sus reducidas dimensiones transversales permiten también el montaje en las baterías de válvulas de pequeñas dimensiones; en particular el cuerpo tiene de ancho 16,5mm y se monta perfectamente sobre la válvula de la serie Mach 16 para conexión eléctrica múltiple.

Mediante el RMV es posible diferenciar la presión de cada una de las salidas de la válvula; por ejemplo montándolo en la boca 2 y no en la 4, se puede reducir la presión sólo de la boca 2, montándolas en cambio uno en cada boca, se podrá tener una presión en la boca 2 distinta a la de la 4 a la vez menor de la presión de alimentación de la válvula. (boca 1)

Las salidas del RMV tiene 3 roscas de 1/8" conectadas neumáticamente en paralelo. En uno se monta el manómetro de dimensiones reducidas, el siguiente está tapado por un racor A7 y el tercero está libre, disponible para el montaje de un racor. El usuario puede decidir la distribución de los componentes. Podría por ejemplo decidir de montar tres racores, creando de esta manera un distribuidor de presión reducido de tres salidas.

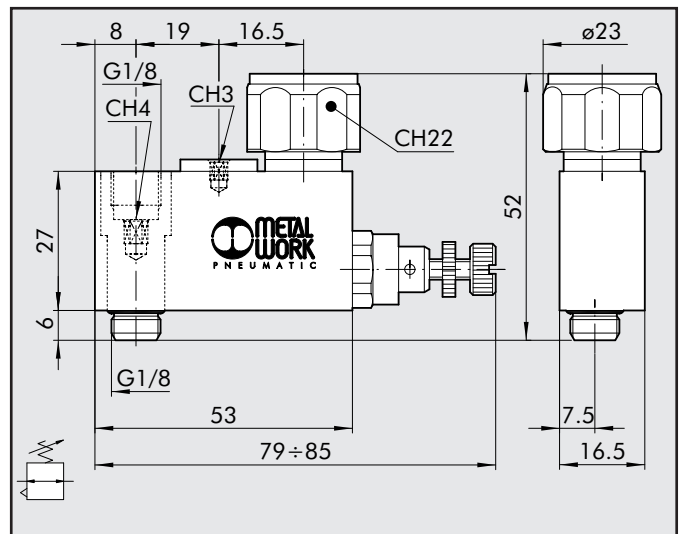


## DATOS TÉCNICOS

Rosca de entrada		1/8" macho
Roscas de salida		1/8" hembra
Campo de regulación	bar	1 ÷ 8
	MPa	0.1 ÷ 0.8
	psi	14.5 ÷ 116
Presión de entrada	bar	2 ÷ 10
	MPa	0.2 ÷ 1
	psi	29 ÷ 145
Caudal a 6.3 bar (0.63 Mpa - 91 psi) ΔP 1 bar		140 NI/1'
Caudal a escape libre a 6.3 bar (0.63 Mpa - 91 psi)		360 NI/1'
Fluido		aire filtrado con o sin lubricación
Temperatura max a 10 bar (1 Mpa - 145 psi)		-10°C ÷ +60°
		+14°F ÷ +140°F
Posición de montaje		sobre la válvula
Notas de utilización		la presión debe ser regulada siempre en aumento

## CÓDIGOS DE PEDIDO

Código	Descripción
9061601	RMV 1/8"



## APLICACIONES – MONTAJE

