

CONECTOR MÚLTIPLE

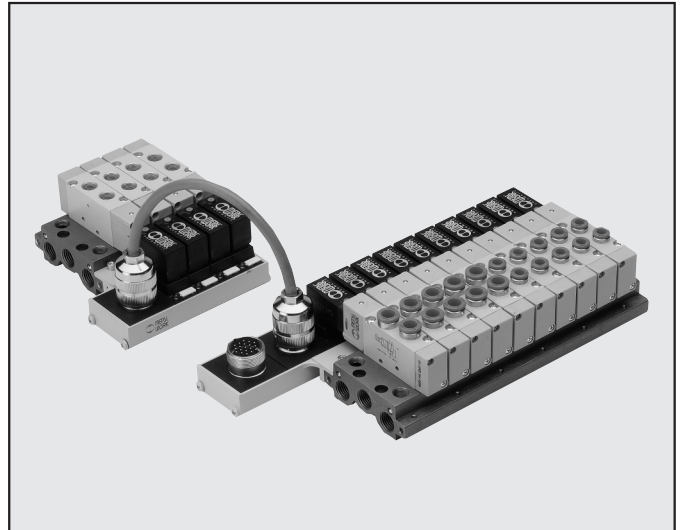
Las válvulas Mach 16 pueden montarse sobre bases completas de conexión ya sean neumáticas o bien eléctricas. Los contactos eléctricos de las válvulas individuales están conectadas mediante un circuito impreso en una pequeña canal, en un único punto de conexión adaptado a un máximo de 16 accionamientos. Se ha elegido el número 16 porque el número de salidas de la mayoría de circuitos impresos de output de los PCL es 16 o un múltiplo suyo.

El sistema tiene muchas alternativas y variantes para satisfacer todas las exigencias:

- Base para válvulas únicas monoestables o bien biestables.
- Conexión mediante conector múltiple o bien mediante cable precableado.
- Suministro de elementos individuales o bien con base ya preparadas o bien con islas completas de válvulas.
- Posibilidad de modificar en todo momento la configuración, transformando bases para válvulas monoestables en bases para biestables.
- Gracias al cable o puente de restitución se pueden conectar a un único conector múltiple dos islas de válvulas biestables.

Todas las versiones han sido certificadas de conformidad con las normas de compatibilidad electromagnética y por tanto pueden llevar el distintivo CE.

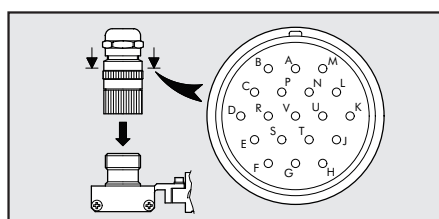
El sistema está preparado para el montaje del Slave para Bus de campo, que puede añadirse en todo momento.



DATOS TÉCNICOS

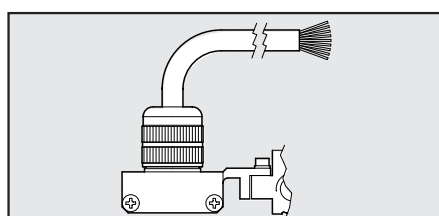
Tensión de alimentación	24 VCC 24 VAC
Absorción máx.	50 mA por posición
Indicador válvula accionado	LED amarillo
Protección	Fusible
Temperatura de funcionamiento	-10 ÷ +60 C
Grado de protección con válvulas montadas	IP65
Clase de aislamiento	Conf. IEC 664 - 1 y VDE 0110 grupo C
Compatibilidad electromagnética	según la EEC 336/89
Nº máx. de solenoides aplicables	16
Nº de contactos	19, de los cuales 16 para solenoides, 2 comunes, 1 a tierra
Versión conectorizada	
Clase de aislamiento conector	II, según MIL 26485
Sección de los cables a soldar en el conector	máx. 0,6 mm ²
Nº de contactos	19, de los cuales 16 para solenoides, 2 comunes, 1 a tierra
Versión precableada	
Longitud del cable	5 m
Nº de conductores	19 de los cuales 16 para solenoides, 2 comunes, 1 a tierra
Sección conductores	0.22 mm ²
Blindaje	Cobertera estanca 80 ÷ 90%
Cable	Funda externa en PVC antiaceite y antillama
Diámetro externo cable	8.5 mm

ESQUEMA DE CABLEADO PARA VERSIÓN CONECTORIZADA



Posición contacto eléctrico	Pin sobre conector volante	Posición contacto eléctrico	Pin sobre conector volante	Posición contacto eléctrico	Pin sobre conector volante
V1	S	V8	J	V15	B
V2	F	V9	A	V16	P
V3	U	V10	N	TIERRA	K
V4	H	V11	M	- COM	E
V5	V	V12	L	- COM	R
V6	G	V13	D		
V7	T	V14	C		

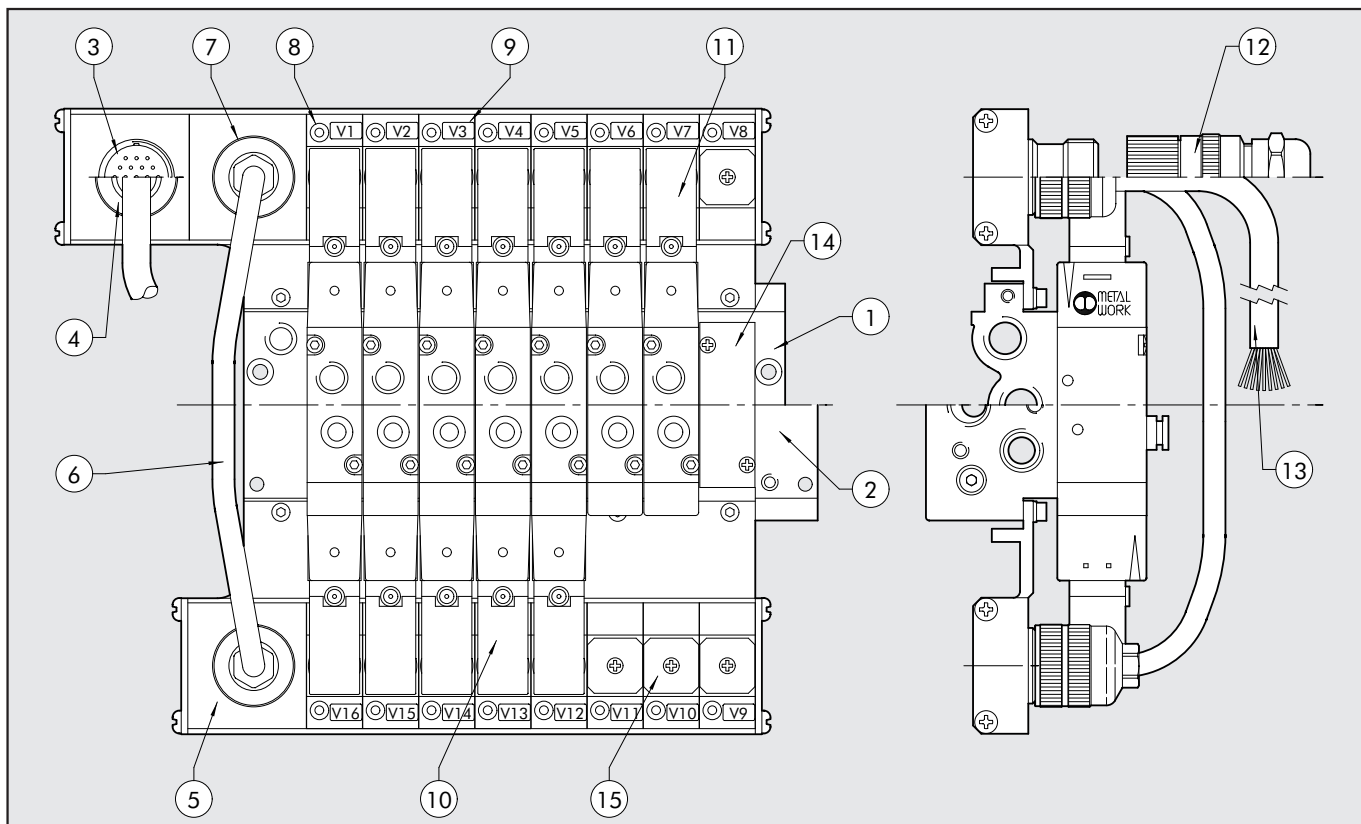
ESQUEMA DE CABLEADO PARA VERSIÓN PRECABLEADA



Posición contacto eléctrico	Color conduct. correspondiente	Posición contacto eléctrico	Color conduct. correspondiente	Posición contacto eléctrico	Color conductor correspondiente
V1	Verde/negro	V8	Marron/rojo	V15	Aranja
V2	Amarillo	V9	Rojo/blanco	V16	Azul/negro
V3	Blanco/negro	V10	Rojo/negro	TERRA	Amarillo/rojo
V4	Azul	V11	Verde/rojo	- COM	Marron/negro
V5	Rojo	V12	Azul/rojo	- COM	Verde
V6	Amarillo/negro	V13	Marron		
V7	Blanco	V14	Aranja/negro		



COMPONENTES



- ① Base múltiple: aluminio estrusionado anodizado
- ② Base modular: aluminio anodizado
- ③ Grupo principal versión conectorizada
- ④ Grupo principal versión precableada
- ⑤ Grupo secundario/secundario adicional
- ⑥ Cable puente 10 polos
- ⑦ Toma para cable puente 10 polos
- ⑧ Led amarillo (led acceso, solenoide excitada)
- ⑨ Tarjeta de identificación (escribible)
- ⑩ Electroválvula MACH 16 biestable
- ⑪ Electroválvula MACH 16 monoestable
- ⑫ Conctor volante 19 polos para la versión conectorizada: aluminio niquelado, contactos de plata
- ⑬ Cable 19 polos para la versión precableada
- ⑭ Placa ciega posición neumática: aluminio anodizado
- ⑮ Placa ciega conector electrico: aluminio pintado

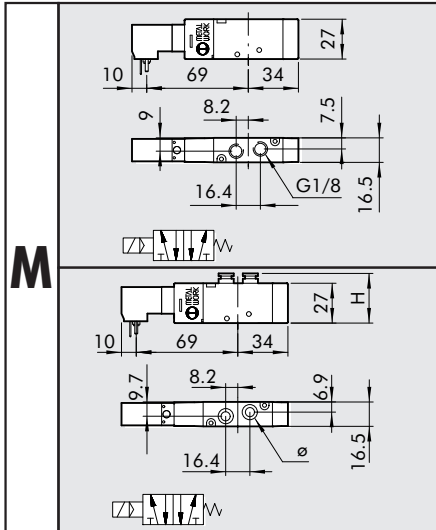
CLAVES DE CODIFICACIÓN

A	0 8	B	W C 5	0 8	M M 6 V L	2 4 V D C
FAMILIA	N. POSICIONES			TALLA		TENSIÓN
A base múltiple para conexiones electro-neumática Mach 16	04 4 posic. 06 6 posic. 08 8 posic. 10 10 posic. 12 12 posic.	M conexión eléctrica para valv. individual monoestable	MCN conector electrico	08 G 1/8"	M MSV 25 SMS 00 M6 MSV G5 SMS 00 M8 MSV H5 SMS 00 V MSV 25 SCS 00 L MSV 25 SMP 00 L6 MVS G5 SMP 00 L8 MSV H5 SMP 00 J MSV 25 SMB 00 J6 MSV G5 SMB 00 J8 MSV H5 SMB 00 K MSV 25 SCB 00 G MSV 26 SMS CC G6 MSV G6 SMS CC G8 MSV H8 SMS CC O MSV 26 SCS CC E MSV 26 SMS OC E6 MSV G6 SMS OC E8 MSV H8 SMS OC F MSV 26 SCS OC	24VDC 24VAC
B base modular para conexiones electroneum.		B conexiones electricas para valv. biestables	WC5 cable precableado 5 m ACM conexiones adicionales para bateria monoestables		B MSV 26 SMS PC B6 MSV G6 SMS PC B8 MSV H8 SMS PC C MSV 26 SCS PC A PLACA CIERRE D DIAFRAGMA INTERMEDIO	

NOTA: El orden de entrada de las válvulas en la clave de codificación es, partiendo del conector, de izquierda a derecha: el primer cuadro de la izquierda corresponde a la primera válvula del lado del conector de la base. Existen hasta doce recuadros, si se necesita una base inferior a las 12 posiciones completar el código introduciendo en las casillas restantes un 0.

VÁLVULAS MACH 16, PARA CONECTOR MÚLTIPLE

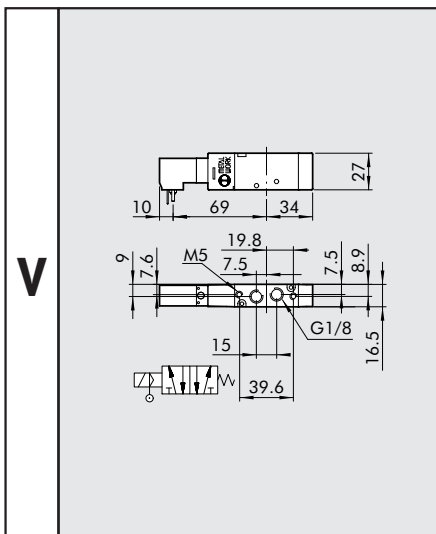
5/2 ELECTRONEUMÁTICA MONOESTABLE MUELLE MECANICO



Código	Descripción	Peso [g]
7062040132	MSV 25 SMS 00 24VDC	92
7062040133	MSV 25 SMS 00 24VAC	92

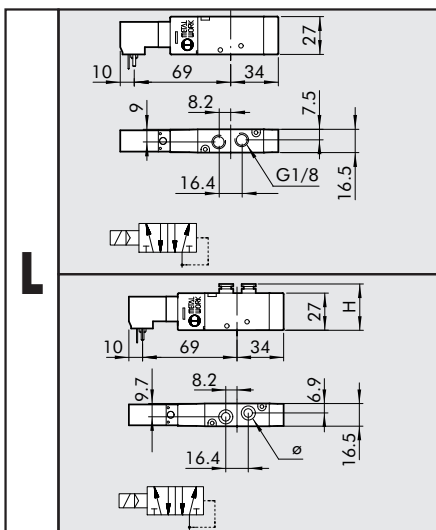
Código	Descripción	Ø	H	Peso [g]
7066040132	MSV G5 SMS 00 24 VDC	6	32.7	96
7067040132	MSV H5 SMS 00 24 VDC	8	34	98
7066040133	MSV G5 SMS 00 24 VAC	6	32.7	96
7067040133	MSV H5 SMS 00 24 VAC	8	34	98

5/2 ELECTRONEUMÁTICA ASISTIDA MONOESTABLE MUELLE MECANICO



Código	Descripción	Peso [g]
7062060132	MSV 25 SCS 00 24VDC	93
7062060133	MSV 25 SCS 00 24VAC	93

5/2 ELECTRONEUMÁTICA MONOESTABLE MUELLE NEUMÁTICO

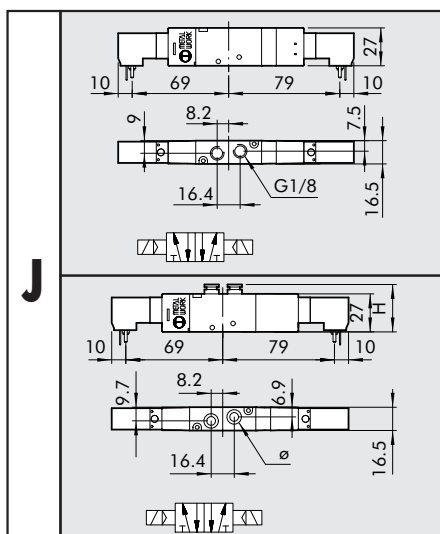


Código	Descripción	Peso [g]
7062040102	MSV 25 SMP 00 24VDC	93
7062040103	MSV 25 SMP 00 24VAC	93

Código	Descripción	Ø	H	Peso [g]
7066040102	MSV G5 SMP 00 24 VDC	6	32.7	96
7067040102	MSV H5 SMP 00 24 VDC	8	34	98
7066040103	MSV G5 SMP 00 24 VAC	6	32.7	96
7067040103	MSV H5 SMP 00 24 VAC	8	34	98



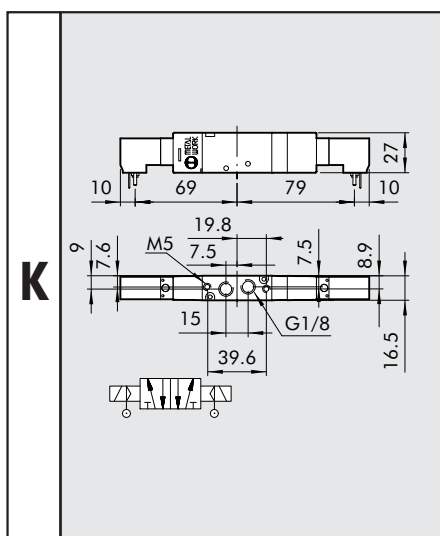
5/2 ELECTRONEUMÁTICA BIESTABLE



Código	Descripción	Peso [g]
7062040112	MSV 25 SMB 00 24VDC	139
7062040113	MSV 25 SMB 00 24VAC	139

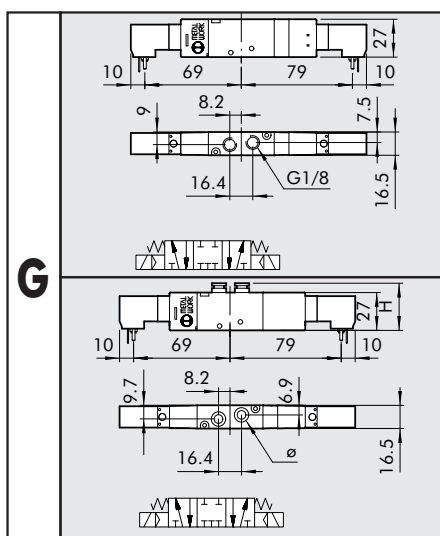
Código	Descripción	Ø	H	Peso [g]
7066040112	MSV G5 SMB OO 24 VDC	6	32.7	143
7067040112	MSV H5 SMB OO 24 VDC	8	34	146
7066040113	MSV G5 SMB OO 24 VAC	6	32.7	143
7067040113	MSV H5 SMB OO 24 VAC	8	34	146

5/2 ELECTRONEUMÁTICA ASISTIDA BIESTABLE



Código	Descripción	Peso [g]
7062060112	MSV 25 SCB 00 24VDC	140
7062060113	MSV 25 SCB 00 24VAC	140

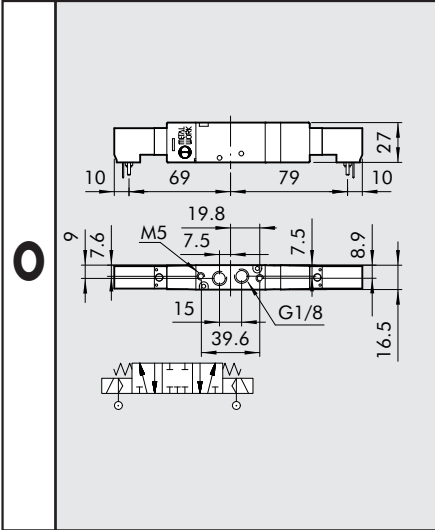
5/3 ELECTRONEUMÁTICA CENTROS CERRADOS MONOESTABLE



Código	Descripción	Peso [g]
7062040212	MSV 26 SMS CC 24VDC	142
7062040213	MSV 26 SMS CC 24VAC	142

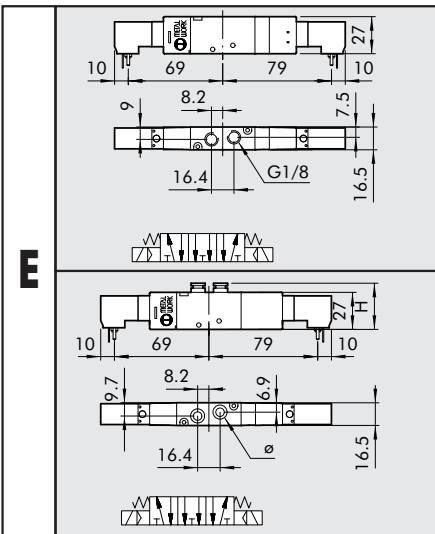
Código	Descripción	Ø	H	Peso [g]
7066040212	MSV G6 SMS CC 24 VDC	6	32.7	146
7067040212	MSV H6 SMS CC 24 VDC	8	34	146
7066040213	MSV G6 SMS CC 24 VAC	6	32.7	146
7067040213	MSV H6 SMS CC 24 VAC	8	34	146

5/3 ELECTRONEUMÁTICA ASISTIDA CENTROS CERRADOS MONOESTABLE



Código	Descripción	Peso [g]
7062060212	MSV 26 SCS CC 24VDC	143
7062060213	MSV 26 SCS CC 24VAC	143

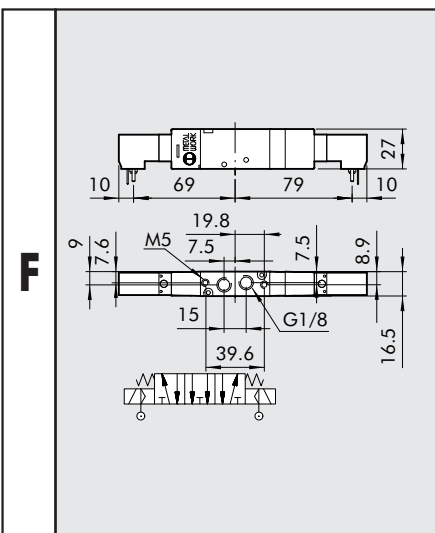
5/3 ELECTRONEUMÁTICA CENTROS ABIERTOS MONOESTABLE



Código	Descripción	Peso [g]
7062040312	MSV 26 SMS OC 24VDC	142
7062040313	MSV 26 SMS OC 24VAC	142

Código	Descripción	Ø	H	Peso [g]
7066040312	MSV G6 SMS OC 24 VDC	6	32.7	146
7067040312	MSV H6 SMS OC 24 VDC	8	34	146
7066040313	MSV G6 SMS OC 24 VAC	6	32.7	146
7067040313	MSV H6 SMS OC 24 VAC	8	34	146

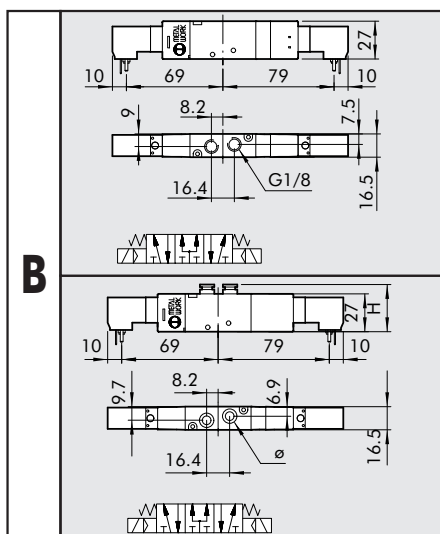
5/3 ELECTRONEUMÁTICA ASISTIDA CENTROS ABIERTOS MONOESTABLE



Código	Descripción	Peso [g]
7062060312	MSV 26 SCS OC 24VDC	143
7062060313	MSV 26 SCS OC 24VAC	143



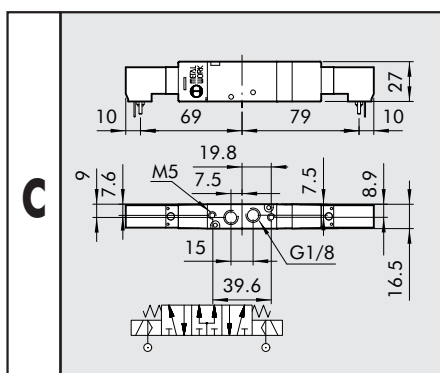
5/3 ELECTRONEUMÁTICA CENTROS EN PRESIÓN MONOESTABLE



Código	Descripción	Peso [g]
7062040412	MSV 26 SMS PC 24VDC	142
7062040413	MSV 26 SMS PC 24VAC	142

Código	Descripción	Ø	H	Peso [g]
7066040412	MSV G6 SMS PC 24 VDC	6	32.7	146
7067040412	MSV H6 SMS PC 24 VDC	8	34	146
7066040413	MSV G6 SMS PC 24 VAC	6	32.7	146
7067040413	MSV H6 SMS PC 24 VAC	8	34	146

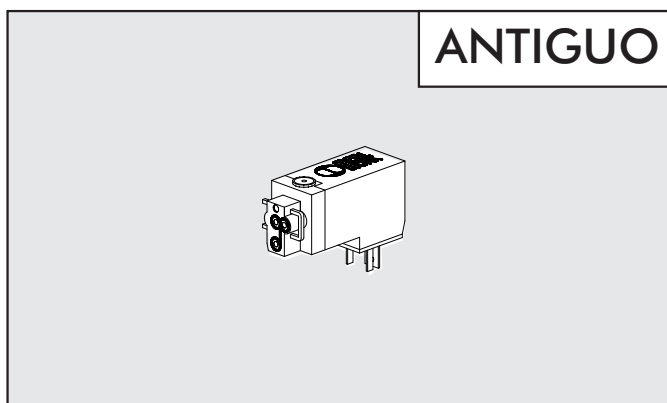
5/3 ELECTRONEUMÁTICA ASISTIDA CENTROS EN PRESIÓN MONOESTABLE



Código	Descripción	Peso [g]
7062060412	MSV 26 SCS PC 24VDC	143
7062060413	MSV 26 SCS PC 24VAC	143

RECAMBIOS

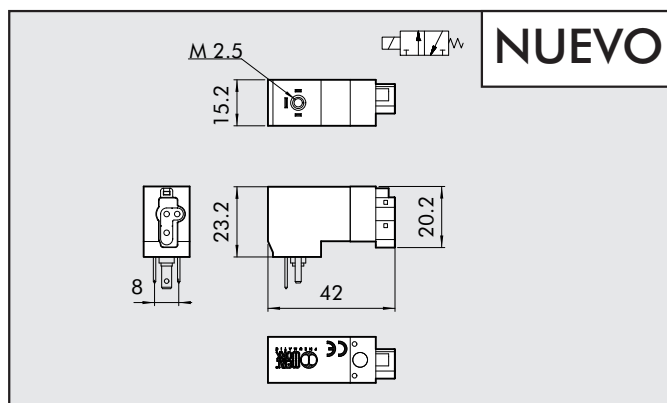
PILOTO



ANTIGUO

Código	Descripción
W4015201000	PILOTO CONEXIÓN MÚLTIPLE 24VDC
W4015201010	PILOTO CONEXIÓN MÚLTIPLE 24VAC

PILOTO



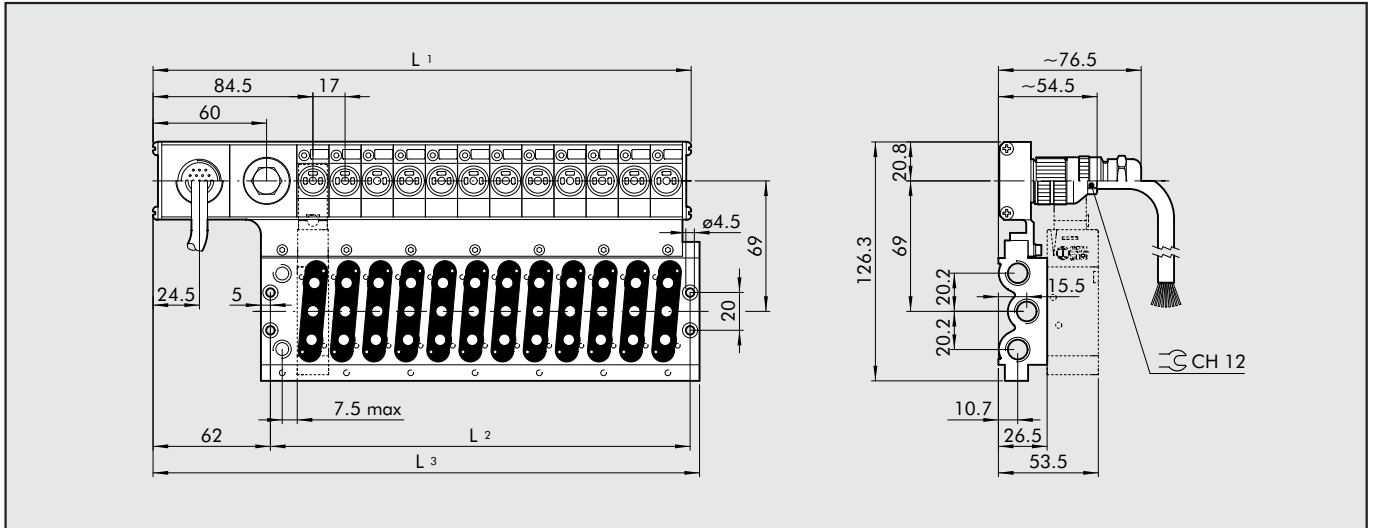
NUEVO

Código	Descripción
W4015401000	PILOTO CONEXIÓN MÚLTIPLE 24VDC
W4015401010	PILOTO CONEXIÓN MÚLTIPLE 24VAC

NB: si el piloto a sustituir esta marcado **CE** pedir el piloto NUEVO, si no es así pedir el piloto ANTIGUO

BASES CON CONEXIÓN MÚLTIPLE

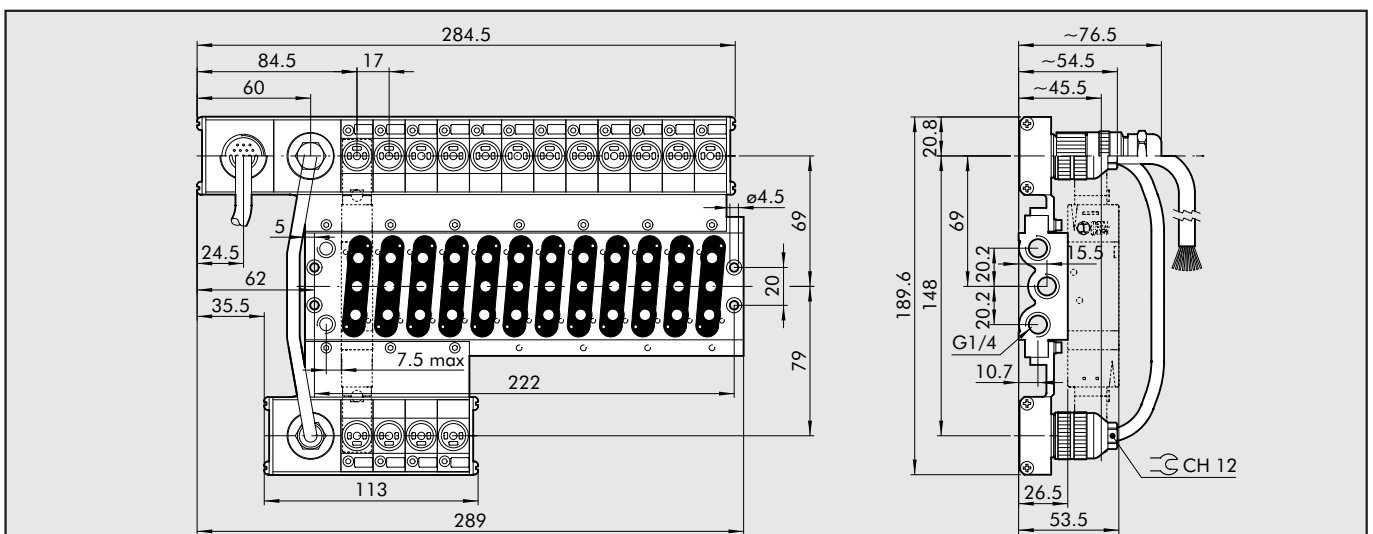
BASE ELECTRONEUMÁTICA MONOESTABLE 4,6,8,10,12 POSICIONES



N. pos.	L1	L2	L3	Descripción	Cod. 24VDC	Cod. 24VAC		Peso [g]
4	148.5	86	153	CVM EP 08 04 M MCN	0225100401	0225110401	Con conector	504
6	182.5	120	187	CVM EP 08 06 M MCN	0225100601	0225110601		644
8	216.5	154	221	CVM EP 08 08 M MCN	0225100801	0225110801		784
10	250.5	188	255	CVM EP 08 10 M MCN	0225101001	0225111001		924
12	284.5	222	289	CVM EP 08 12 M MCN	0225101201	0225111201		1264
4	148.5	86	153	CVM EP 08 04 M WC5	0225400401	0225410401	Con cable precableado	3642
6	182.5	120	187	CVM EP 08 06 M WC5	0225400601	0225410601		3781
8	216.5	154	221	CVM EP 08 08 M WC5	0225400801	0225410801		3923
10	250.5	188	255	CVM EP 08 10 M WC5	0225401001	0225411001		4070
12	284.5	222	289	CVM EP 08 12 M WC5	0225401201	0225411201		4195

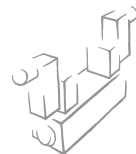
. : • 24VDC = corriente continua
 • 24VAC = corriente alterna

BASE ELECTRONEUMÁTICA BIESTABLE 12 POSICIONES

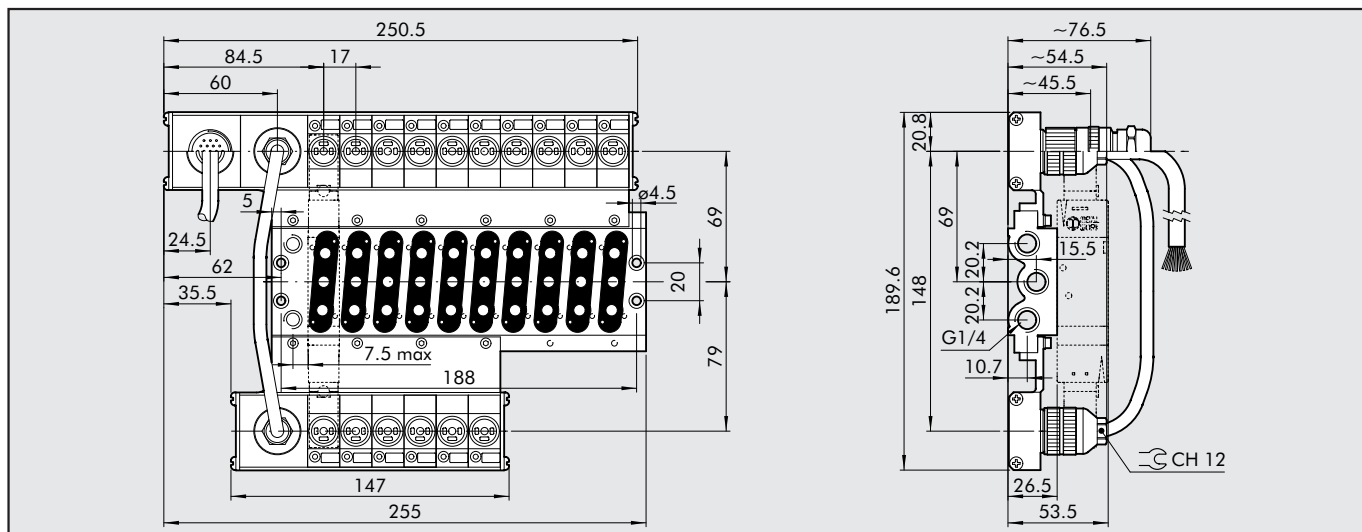


N. pos.	Descripción	Cod. 24VDC	Cod. 24VAC		Peso [g]
12	CVM EP 08 12 B MCN	0225201201	0225211201	Con conector múltiple	1315
12	CVM EP 08 12 B WC5	0225501201	0225511201	Con cable precableado	4700

. : • 24VDC = corriente continua
 • 24VAC = corriente alterna



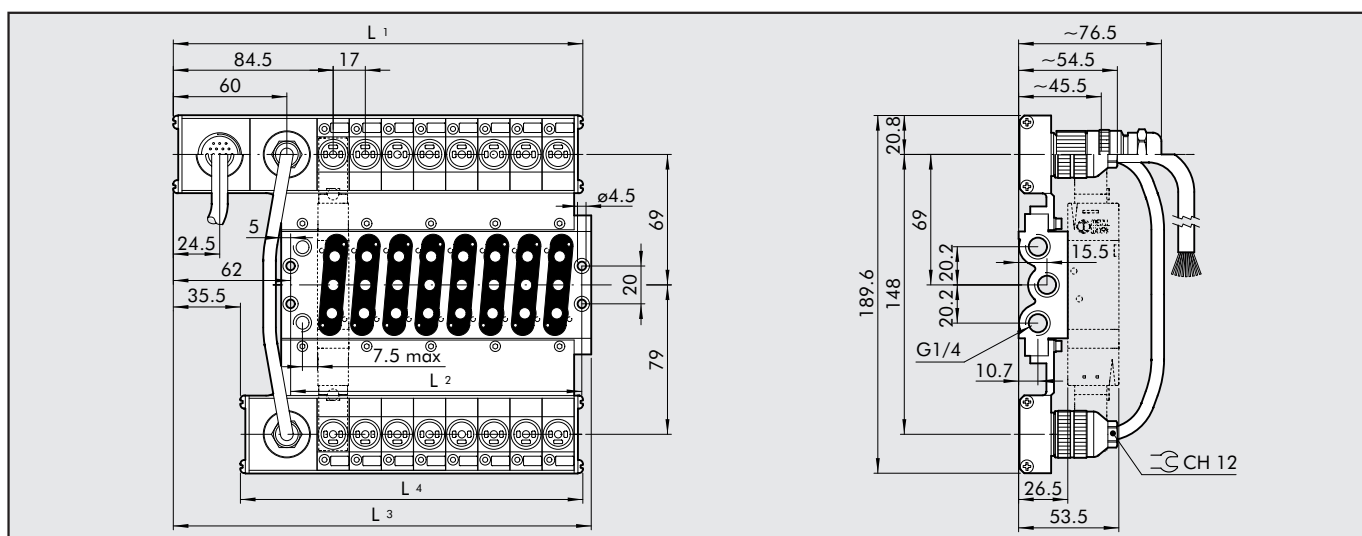
BASE ELECTRONEUMÁTICA BIESTABLE 10 POSICIONES



N. pos.	Descripción	Cod. 24VDC	Cod. 24VAC		Peso [g]
10	CVM EP 08 10 B MCN	0225201001	0225211001	Con conector múltiple	1245
10	CVM EP 08 10 B WC5	0225501001	0225511001	Con cable precableado	4600

. : • 24VDC = corriente continua
 • 24VAC = corriente alterna

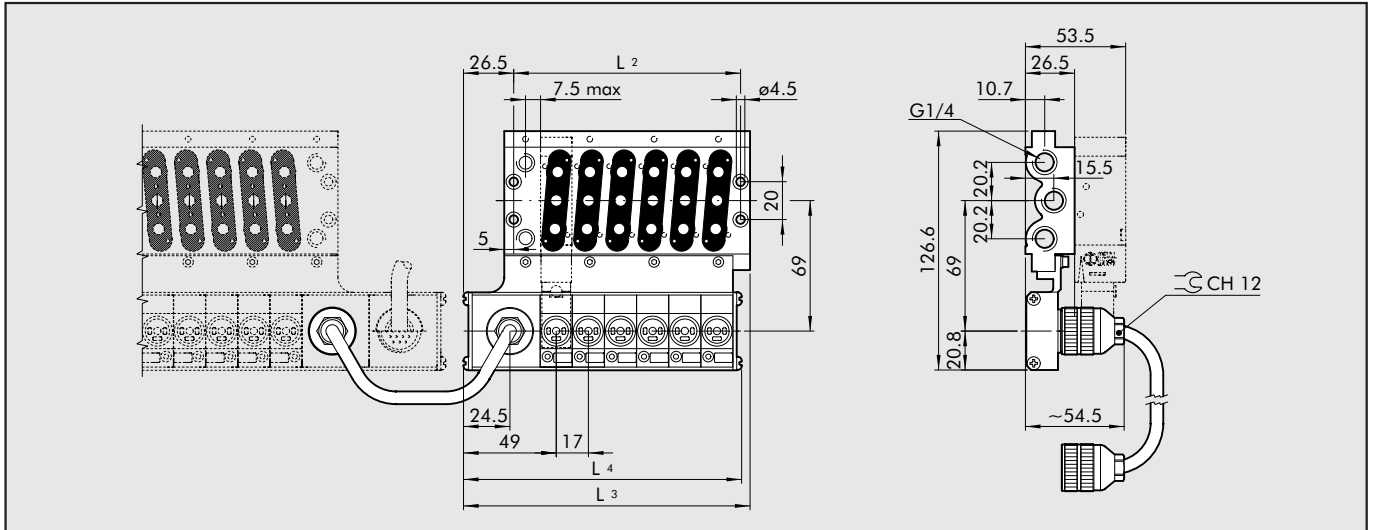
BASE ELECTRONEUMÁTICA BIESTABLE 4,6,8 POSICIONES



N. pos.	L1	L2	L3	L4	Descripción	Cod. 24VDC	Cod. 24VAC		Peso [g]
4	148.5	86	153	113	CVM EP 08 04 B MCN	0225200401	0225210401	Con conector múltiple	770
6	182.5	120	187	147	CVM EP 08 06 B MCN	0225200601	0225210601		965
8	216.5	154	221	181	CVM EP 08 08 B MCN	0225200801	0225210801		1200
4	148.5	86	153	113	CVM EP 08 04 B WC5	0225500401	0225510401	Con cable precableado	3910
6	182.5	120	187	147	CVM EP 08 06 B WC5	0225500601	0225510601		4086
8	216.5	154	221	181	CVM EP 08 08 B WC5	0225500801	0225510801		4264

. : • 24VDC = corriente continua
 • 24VAC = corriente alterna

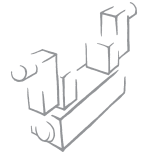
BASE ELECTRONEUMÁTICA MONOESTABLE ADICIONAL 4,6,8 POSICIONES



N. pos.	L2	L3	L4	Descripción	Cod. 24VDC	Cod. 24VAC	Peso [g]
4	86	153	113	CVM EP 08 04 M ACM	0225300401	0225310401	500
6	120	187	147	CVM EP 08 06 M ACM	0225300601	0225310601	640
8	154	221	181	CVM EP 08 08 M ACM	0225300801	0225310801	780

. : • 24VDC = corriente continua
 • 24VAC = corriente alterna

NOTAS



KIT CONECTOR MÚLTIPLE MODULAR

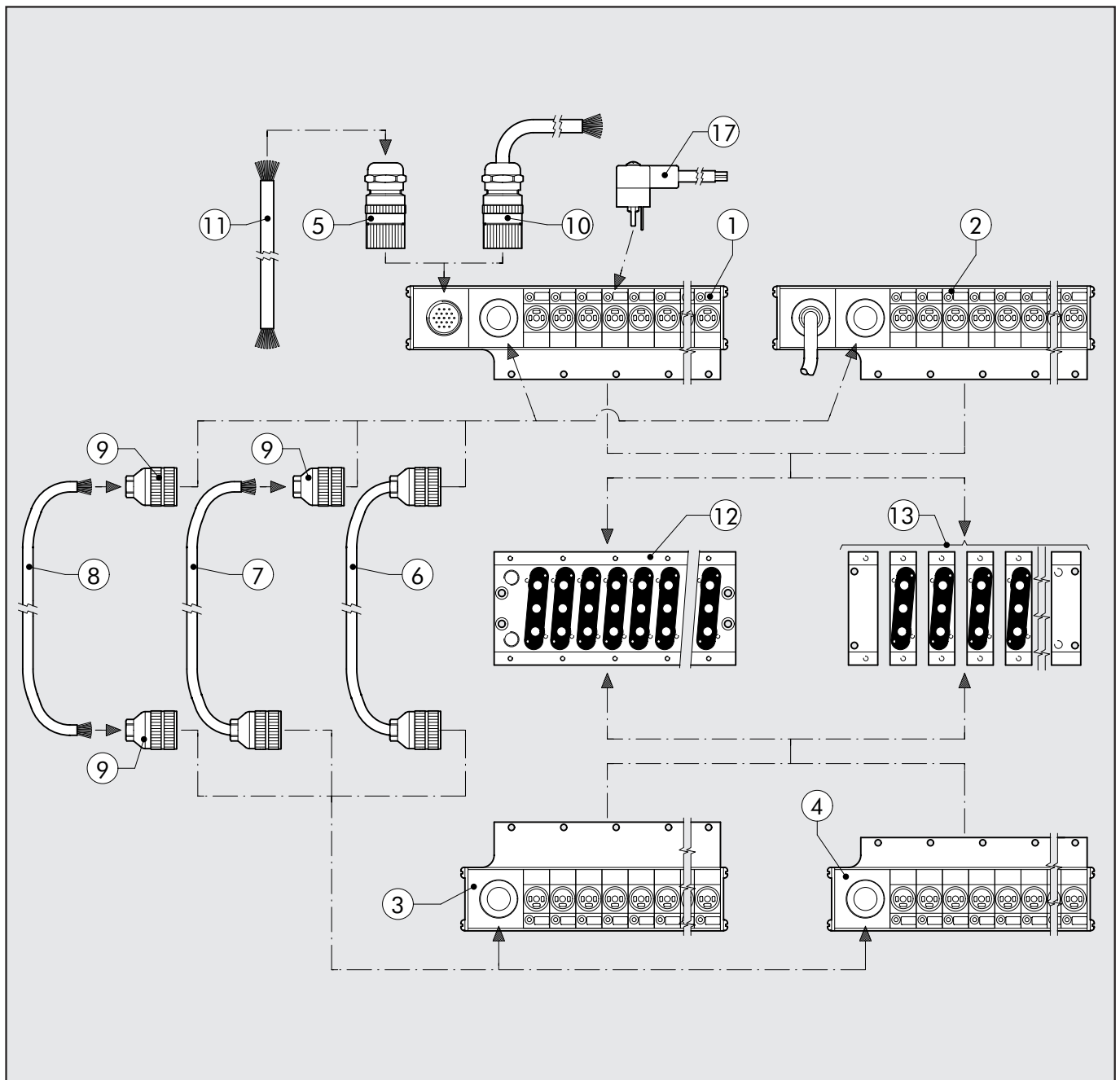
Existe la posibilidad de adquirir por separado los diversos kits de ensamblaje, posibilitando así la creación de soluciones con aplicación personalizada.

Los principales grupos de versión conectorizada ① o bien de precableado ② puede ser fácilmente ensamblados con la base múltiple ⑫ o bien en la base manifold modular ⑬. La base manifold permite soluciones con circuitos especiales en válvulas simples (alimentación por las descargas, diferenciación de las presiones, etc.).

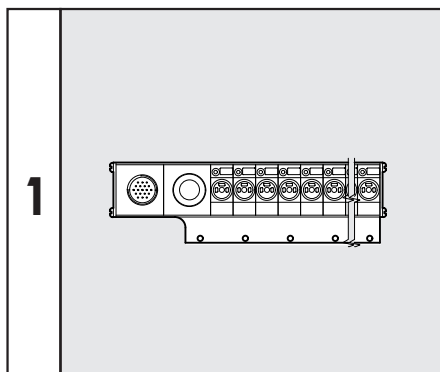
De la misma manera, por el lado opuesto es asimismo simple montar el grupo secundario ③; esta posibilidad es muy interesante porque permite transformar una base para válvulas monoestables en una base para válvulas biestables. Al montar el secundario adicional ④ en una base, se obtiene una base electropneumática adicional, conectable con los cables de reposición en una base principal para válvulas monoestables. la única condición a respetar es que en todos los casos el total de posiciones (conexión

a la bobina de la electroválvula), no sea superior a dieciséis 16. El cable de reposición 10 polos ⑥ se utiliza en caso de que sobre la base múltiple (o bien manifold) se monte simultáneamente un grupo principal y un grupo secundario, o bien solamente un grupo secundario adicional. Éste irá conectado a las tomas correspondientes indicadas en el esquema.

Para otro tipo de exigencias, existe también la posibilidad de tener cables de reposición conectorizados solo de una parte ⑦, o solo el cable de 10 polos ⑧. Estas últimas tipologías están disponibles en varios metrajes. Está disponible también el kit conector 10 polos ⑨ en caso de querer completar el cableado. En el caso de la versión conectorizada, el pilotaje de toda la base ensamblada se confía al conector volante 19 polos ⑤, al cual deberá soldarse el cable de 19 polos ⑪ que está disponible en varios metrajes. Está disponible también el conector de 19 polos completos de cable ⑩ en varios metrajes.

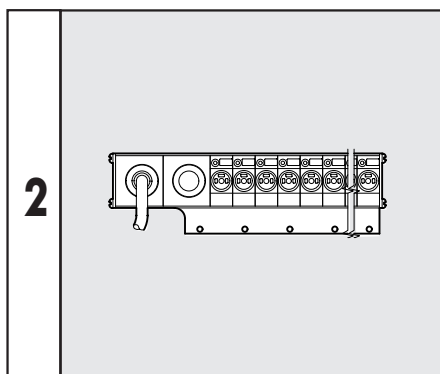


KIT PRINCIPAL VERSIÓN CONECTORIZADA



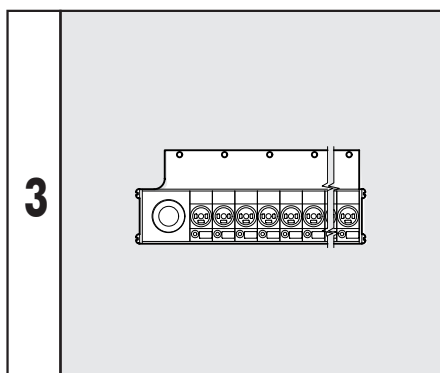
Cód.	Descripción	Peso [g]
0226500401	KIT CON. MÚLTIPLE PRINCIPAL 4 POSICIONES 24VDC	245
0226510401	KIT CON. MÚLTIPLE PRINCIPAL 4 POSICIONES 24VAC	245
0226500601	KIT CON. MÚLTIPLE PRINCIPAL 6 POSICIONES 24VDC	280
0226510601	KIT CON. MÚLTIPLE PRINCIPAL 6 POSICIONES 24VAC	280
0226500801	KIT CON. MÚLTIPLE PRINCIPAL 8 POSICIONES 24VDC	308
0226510801	KIT CON. MÚLTIPLE PRINCIPAL 8 POSICIONES 24VAC	308
0226501001	KIT CON. MÚLTIPLE PRINCIPAL 10 POSICIONES 24VDC	344
0226511001	KIT CON. MÚLTIPLE PRINCIPAL 10 POSICIONES 24VAC	344
0226501201	KIT CON. MÚLTIPLE PRINCIPAL 12 POSICIONES 24VDC	396
0226511201	KIT CON. MÚLTIPLE PRINCIPAL 12 POSICIONES 24VAC	396

KIT PRINCIPAL VERSIÓN PRECABLEADA



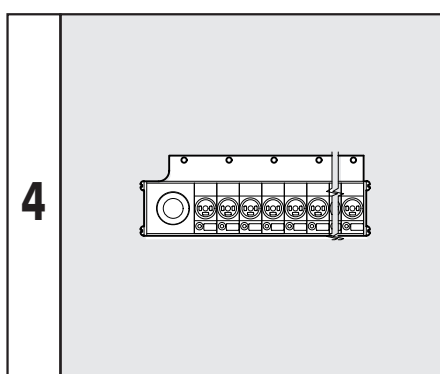
Cód.	Descripción	Peso [g]
0226400401	KIT CON. MÚLTIPLE PRECABLEADO 4 POSICIONES 24VDC	3350
0226410401	KIT CON. MÚLTIPLE PRECABLEADO 4 POSICIONES 24VAC	3350
0226400601	KIT CON. MÚLTIPLE PRECABLEADO 6 POSICIONES 24VDC	3400
0226410601	KIT CON. MÚLTIPLE PRECABLEADO 6 POSICIONES 24VAC	3400
0226400801	KIT CON. MÚLTIPLE PRECABLEADO 8 POSICIONES 24VDC	3423
0226410801	KIT CON. MÚLTIPLE PRECABLEADO 8 POSICIONES 24VAC	3423
0226401001	KIT CON. MÚLTIPLE PRECABLEADO 10 POSICIONES 24VDC	3460
0226411001	KIT CON. MÚLTIPLE PRECABLEADO 10 POSICIONES 24VAC	3460
0226401201	KIT CON. MÚLTIPLE PRECABLEADO 12 POSICIONES 24VDC	3490
0226411201	KIT CON. MÚLTIPLE PRECABLEADO 12 POSICIONES 24VAC	3490

KIT SECUNDARIO

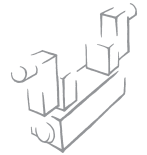


Cód.	Descripción	Peso [g]
0226200401	KIT CON. MÚLTIPLE SECUNDARIO 4 POSICIONES 24VDC	166
0226210401	KIT CON. MÚLTIPLE SECUNDARIO 4 POSICIONES 24VAC	166
0226200601	KIT CON. MÚLTIPLE SECUNDARIO 6 POSICIONES 24VDC	210
0226210601	KIT CON. MÚLTIPLE SECUNDARIO 6 POSICIONES 24VAC	210
0226200801	KIT CON. MÚLTIPLE SECUNDARIO 8 POSICIONES 24VDC	257
0226210801	KIT CON. MÚLTIPLE SECUNDARIO 8 POSICIONES 24VAC	257

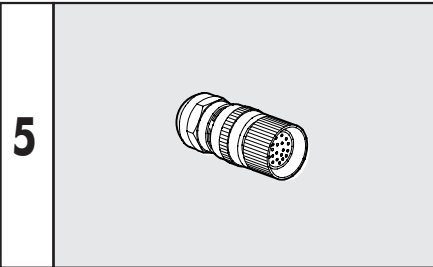
KIT SECUNDARIO ADICIONAL



Cód.	Descripción	Peso [g]
0226300401	KIT CON. MÚLTIPLE SECUNDARIO AD. 4 POSICIONES 24VDC	158
0226310401	KIT CON. MÚLTIPLE SECUNDARIO AD. 4 POSICIONES 24VAC	158
0226300601	KIT CON. MÚLTIPLE SECUNDARIO AD. 6 POSICIONES 24VDC	199
0226310601	KIT CON. MÚLTIPLE SECUNDARIO AD. 6 POSICIONES 24VAC	199
0226300801	KIT CON. MÚLTIPLE SECUNDARIO AD. 8 POSICIONES 24VDC	243
0226310801	KIT CON. MÚLTIPLE SECUNDARIO AD. 8 POSICIONES 24VAC	243

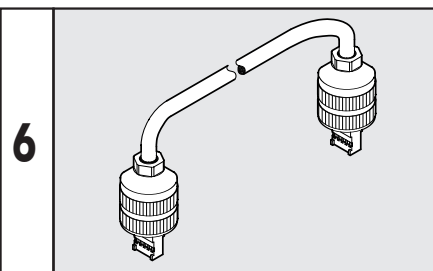


KIT CONECTORES 19 POLOS



Cód.	Descripción
0226170001	KIT CONECTOR 19 POLOS

CABLES DE REPOSICIÓN 10 POLOS



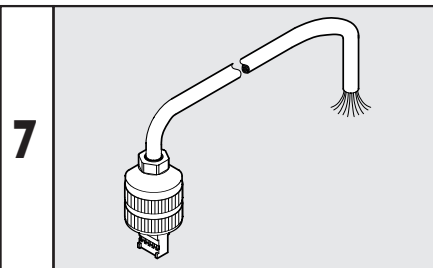
DIRIGIRSE A NUESTRA OFICINA COMERCIAL

0226150022 cm. 22

022615---- largada en cm.

2

CABLE DE REPOSICIÓN 10 POLOS CON UN EXTREMO CONECTORIZADO

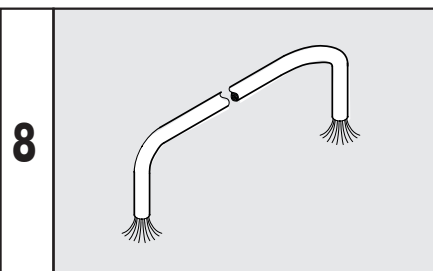


DIRIGIRSE A NUESTRA OFICINA COMERCIAL

022613----

---- largada en cm.

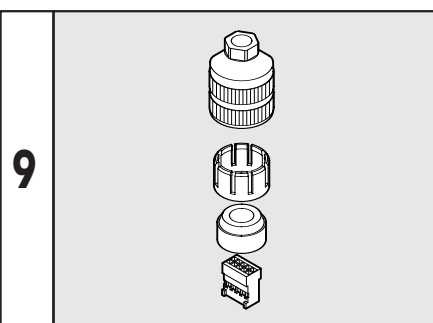
CABLE 10 CONDUCTORES



Cód.	Descripción
0226107201	CABLE 10 POLOS

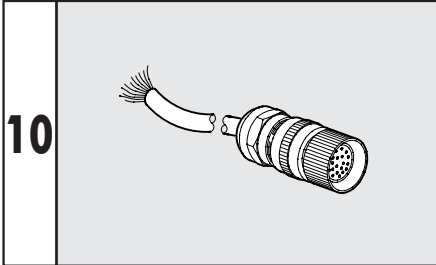
Especificar el n° de metros deseados

KIT CONECTOR 10 POLOS



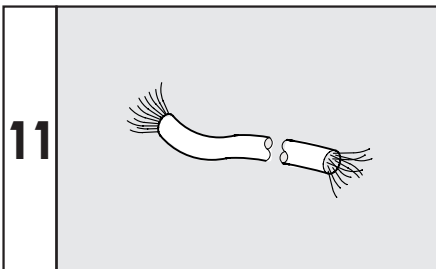
Cód.	Descripción
0226170002	KIT CONECTOR 10 POLOS

CABLE 19 POLOS CON UN EXTREMO CONECTORIZADO



Cód.	Descripción
0226140250	CABLE 19 POLOS 1 EXTR. CONECT. L= 2.5m
0226140500	CABLE 19 POLOS 1 EXTR. CONECT. L= 5m
0226141000	CABLE 19 POLOS 1 EXTR. CONECT. L=10m
0226141500	CABLE 19 POLOS 1 EXTR. CONECT. L=15m
0226142000	CABLE 19 POLOS 1 EXTR. CONECT. L=20m
0226143000	CABLE 19 POLOS 1 EXTR. CONECT. L=30m

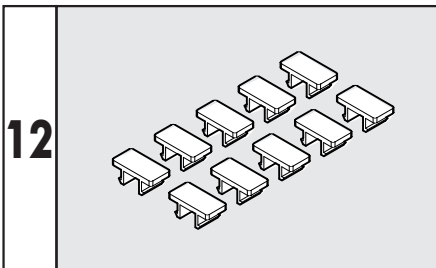
CABLE 19 POLOS



Cód.	Descripción
0226107101	CABLE 19 POLOS

Especificar los n° de metros deseados

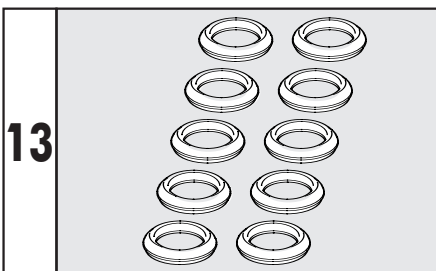
KIT TARJETAS DE IDENTIFICACIÓN



Cód.	Descripción
0226107000	KIT TARJETAS DE IDENTIFICACIÓN

Confección 10 unidades

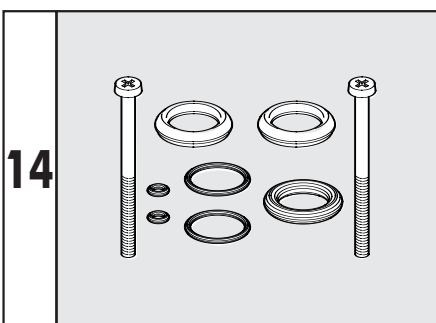
KIT JUNTAS CONTACTO ELÉCTRICO



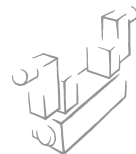
Cód.	Descripción
0226107001	KIT JUNTAS CONTACTO ELÉCTRICO

Confección 10 unidades

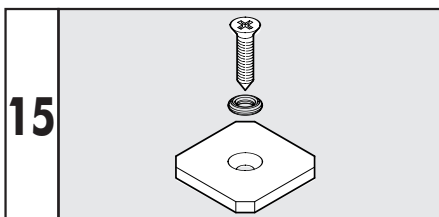
KIT JUNTAS BASES MÚLTIPLES



Cód.	Descripción
0226007001	KIT JUNTAS BASES MÚLTIPLES M16

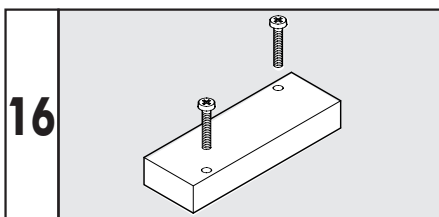


PLACA CIEGA CONEXIONES ELÉCTRICAS



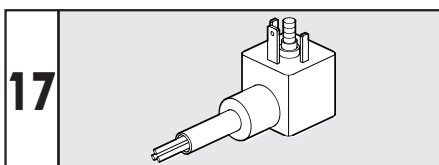
Cód.	Descripción
0225004502	ACC. PLACA CIEGA CONEXIONES EL. MACH16

PLACA CIEGA BASE



Cód.	Descripción
0225004500	ACC.PLACA CIEGA MACH 16

CONECTOR MACHO



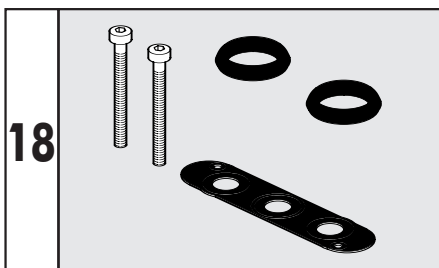
Cód.	Descripción
W0970504021	CONECTOR MACHO 2m

Max. potencia por posición = 5W
Max. potencia total del conector múltiple = 36W

EJEMPLO APLICATIVO DEL CONECTOR MACHO

- SOV 1/8"
- SOV 1/4"
- SOV 1/2"
- SOV sobre base
- MACH 16
- MACH 18
- ISO 1 - ISO 2
- Valvulas PIV
- APR: arrancador progresivo
- V3V: válvula seccionadora de circuito

KIT RECAMBIO JUNTAS INTEGRADAS



Cód.	Descripción
0226007003	KIT JUNTAS INTEGRADA BASE MÚLTIPLES M16