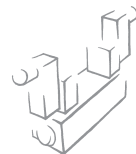
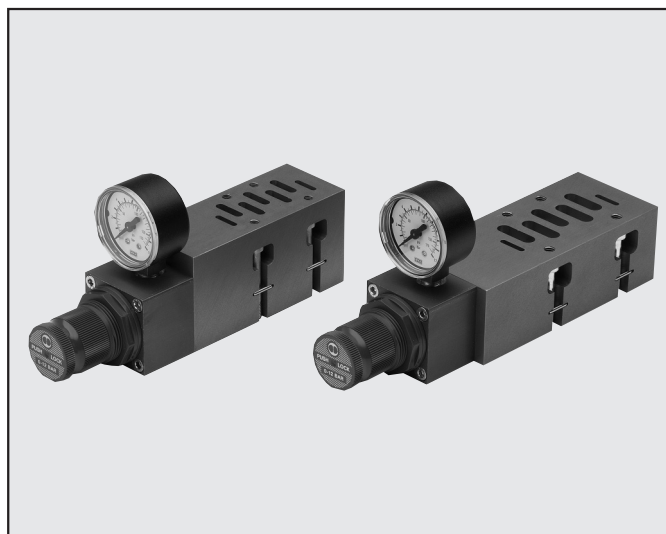


REGULADOR SÁNDWICH PARA BASES ISO 5599/1

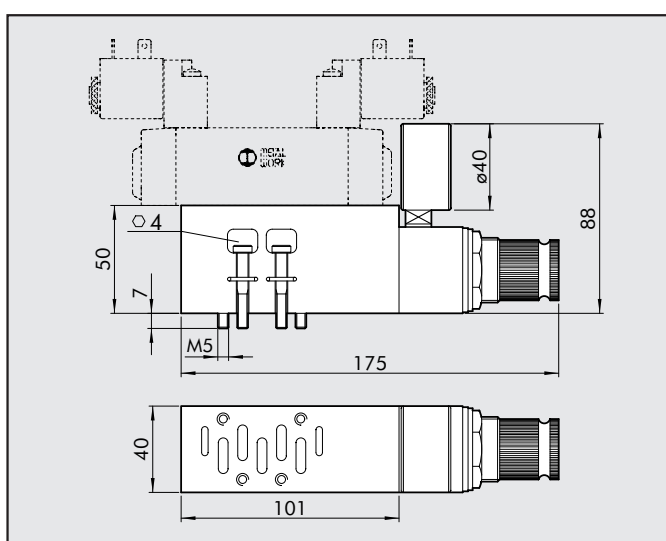


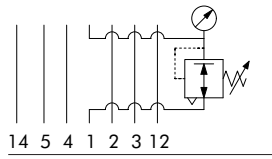
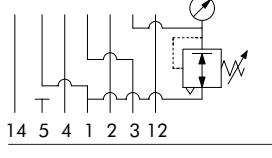
DATOS TÉCNICOS	ISO 1	ISO 2
Presión de entrada max	13 bar	
Campo de regulación	0 ÷ 12 bar	
Campo de indicación manómetro	0 ÷ 12 bar	
Caudal a 6 bar ΔP=1 bar	400 NI/min	550 NI/min
Temperatura de funcionamiento	-10 ÷ +60°C	
Tornillos montaje base ISO 5599/1	M5 antideshilamiento	M6 antideshilamiento
Posición de montaje	En cualquier posición	
Notas de uso	La presión de trabajo siempre se debe regular en salida	



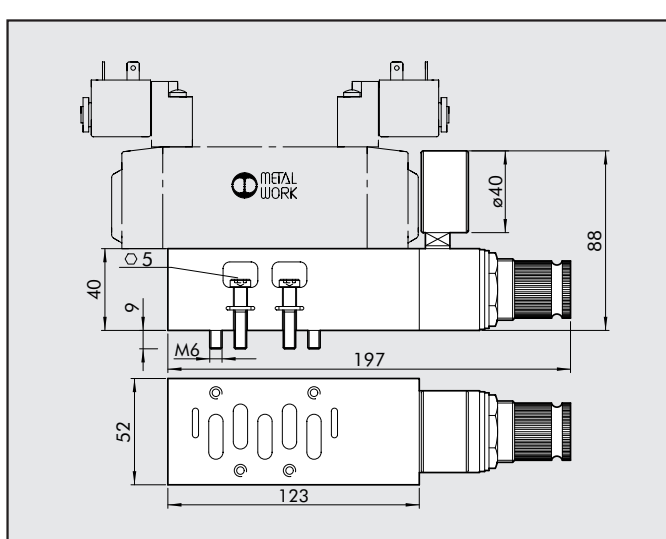
2

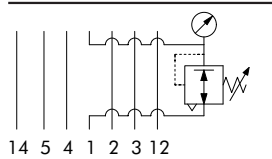
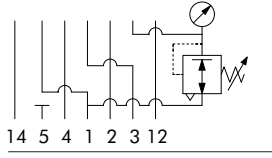
REGULADOR SÁNDWICH PARA BASES ISO 1



Símbolo	Código	Descripción	Peso [g]
 14 5 4 1 2 3 12	0228000804	Regulador sandwich 1 0 ÷ 12 bar ISO 1	760
 14 5 4 1 2 3 12	0228000814*	Regulador sandwich 3 0 ÷ 12 bar ISO 1	760
*Es necesario utilizar una válvula esclavizada ya que la boca 1 no está en presión sino en descarga			

REGULADOR SÁNDWICH PARA BASES ISO 2



Símbolo	Código	Descripción	Peso [g]
 14 5 4 1 2 3 12	0228001804	Regulador sandwich 1 0 ÷ 12 bar ISO 2	900
 14 5 4 1 2 3 12	0228001814*	Regulador sandwich 3 0 ÷ 12 bar ISO 2	900
*Es necesario utilizar una válvula esclavizada ya que la boca 1 no está en presión sino en descarga			