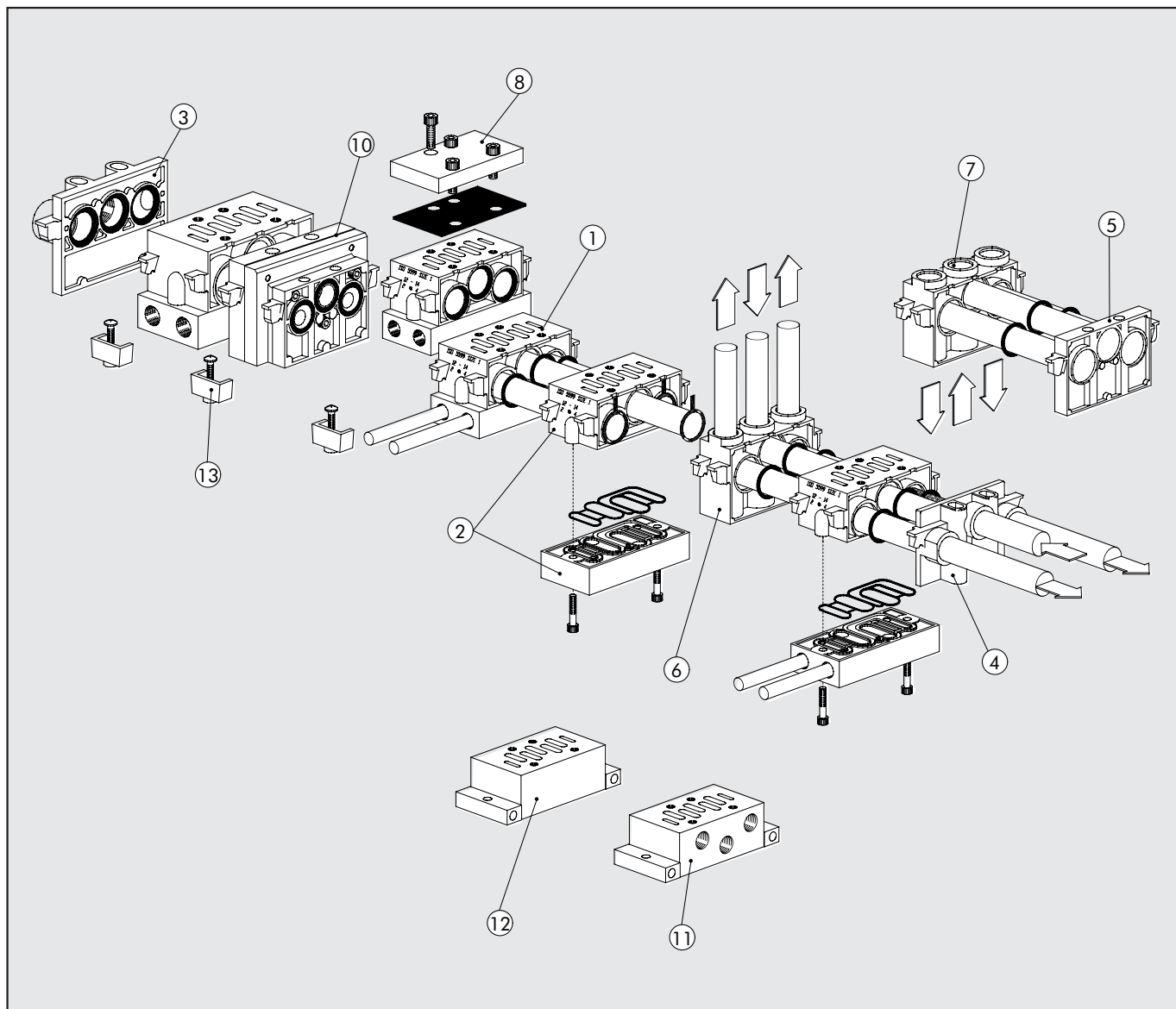
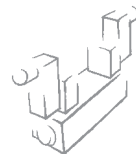
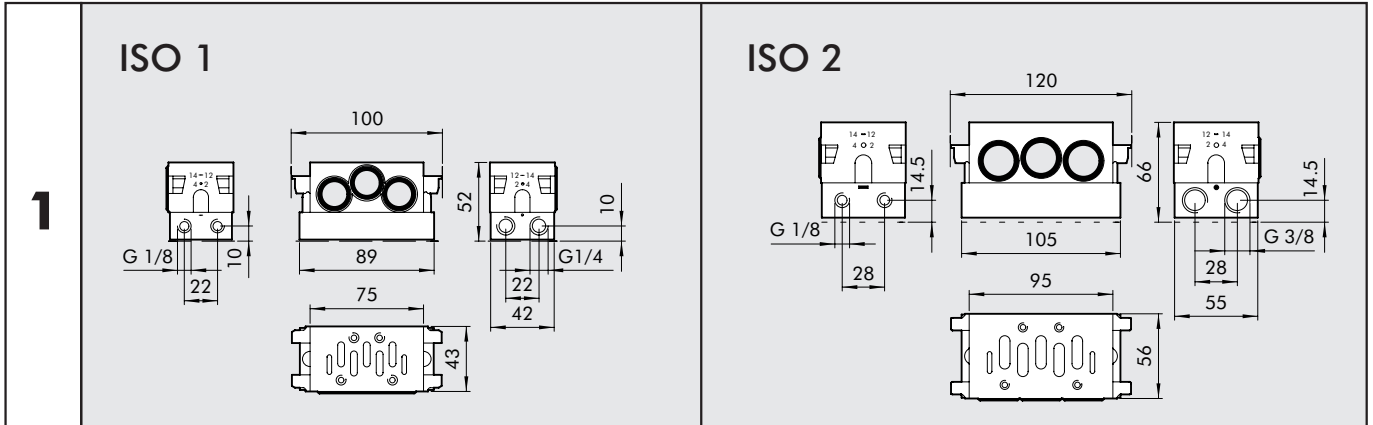


# BASES ISO 5599/1 PARA VÁLVULAS ISO 5599/1 SERIE IPV-ISV



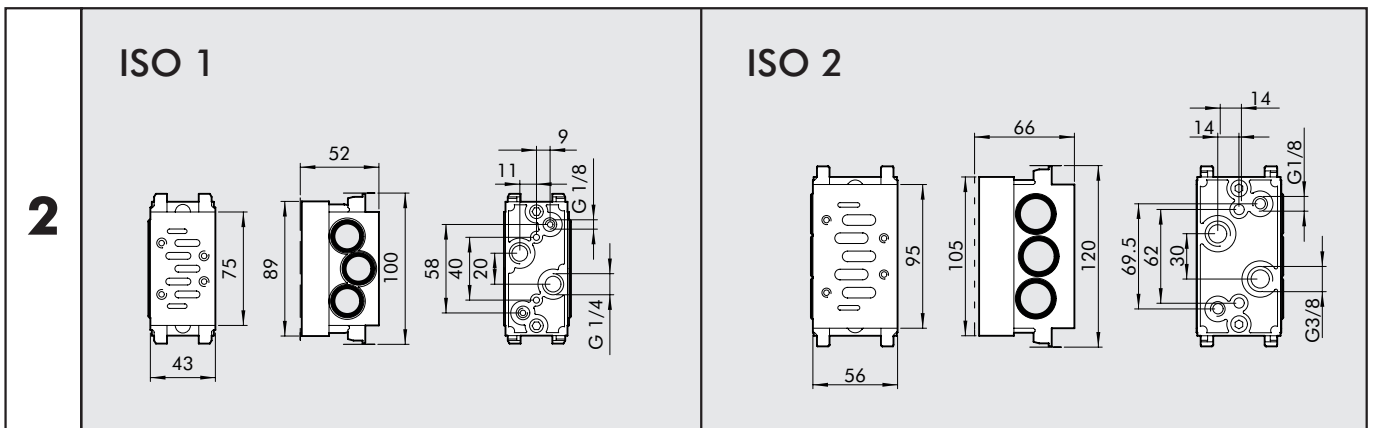
| Rif. | Descripción                         | Código ISO 1 | Código ISO 2 |
|------|-------------------------------------|--------------|--------------|
| ①    | Base manifold conexión lateral      | 0228000150   | 0228001150   |
| ②    | Base manifold con conexión inferior | 0228000155   | 0228001155   |
| ③    | Terminal entrada                    | 0228000200   | 0228001200   |
| ④    | Terminal entrada suplementaria      | 0228000201   | 0228001201   |
| ⑤    | Terminal ciego                      | 0228000210   | 0228001210   |
| ⑥    | Intermedio conexiones superiores    | 0228000300   | 0228001300   |
| ⑦    | Intermedio conexiones dorsales      | 0228000301   | 0228001301   |
| ⑧    | Placa de cierre                     | 0228000500   | 0228001500   |
| ⑨    | Diafragma intermedio                | 0228000400   | 0228001400   |
| ⑩    | Adaptador de tamaño ISO 1 - ISO 2   | 0228000600   | -            |
| ⑪    | Base individual lateral             | 0228000100   | 0228001100   |
| ⑫    | Base individual inferior            | 0228000110   | 0228001110   |
| ⑬    | Kit montaje                         | 0228000700   | 0228001700   |

### BASE MANIFOLD CONEXIONES LATERALES



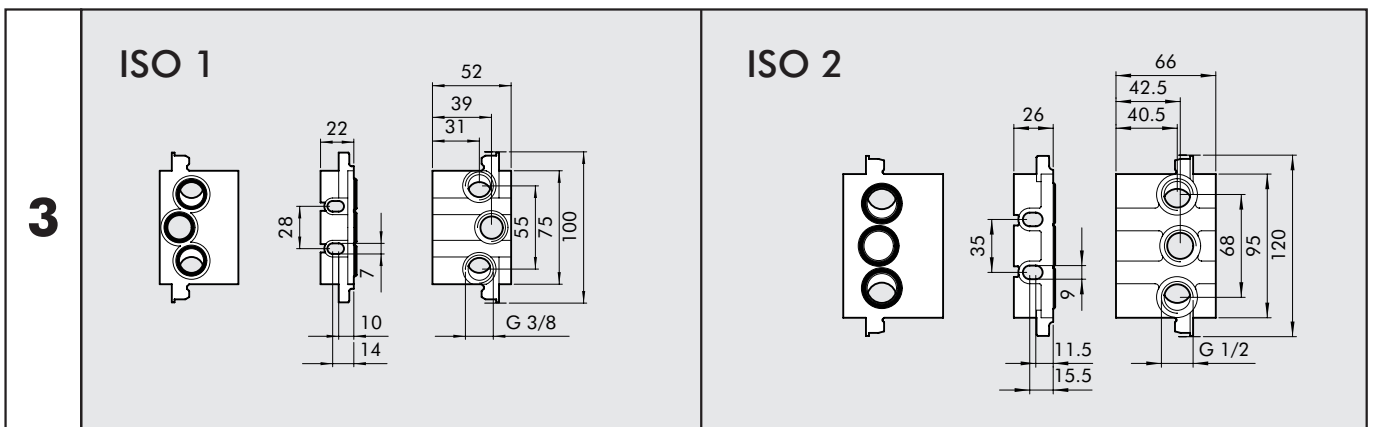
| Código     | Referencia                               | Peso [g] |
|------------|--|----------|
| 0228000150 | BASE MANIFOLD CONEXIONES LATERALES ISO 1 | 314      |
| 0228001150 | BASE MANIFOLD CONEXIONES LATERALES ISO 2 | 131      |

### BASE MANIFOLD CONEXIONES INFERIORES



| Código     | Referencia                                | Peso [g] |
|------------|---|----------|
| 0228000155 | BASE MANIFOLD CONEXIONES INFERIORES ISO 1 | 314      |
| 0228001155 | BASE MANIFOLD CONEXIONES INFERIORES ISO 2 | 505      |

### TERMINAL ENTRADA



| Código     | Referencia            | Peso [g] |
|------------|-----------------------|----------|
| 0228000200 | TERMINAL ENTRADA ISO1 | 129      |
| 0228001200 | TERMINAL ENTRADA ISO2 | 206      |



### TERMINAL ENTRADA SUPLEMENTARIA

|          |              |  |              |  |
|----------|--------------|--|--------------|--|
| <b>4</b> | <b>ISO 1</b> |  | <b>ISO 2</b> |  |
|          |              |  |              |  |

| Código     | Referencia                          | Peso [g] |
|------------|-------------------------------------|----------|
| 0228000201 | TERMINAL ENTRADA SUPLEMENTARIA ISO1 | 84       |
| 0228001201 | TERMINAL ENTRADA SUPLEMENTARIA ISO2 | 162      |

### TERMINAL CIEGO

|          |              |  |              |  |
|----------|--------------|--|--------------|--|
| <b>5</b> | <b>ISO 1</b> |  | <b>ISO 2</b> |  |
|          |              |  |              |  |

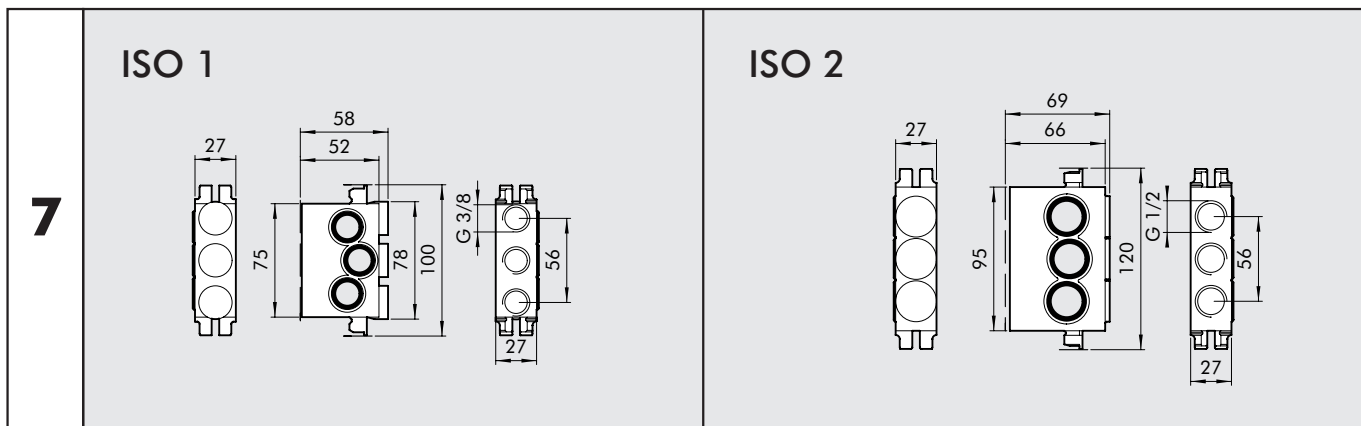
| Código     | Referencia           | Peso [g] |
|------------|----------------------|----------|
| 0228000210 | TERMINAL CIEGO ISO 1 | 79       |
| 0228001210 | TERMINAL CIEGO ISO 2 | 130      |

### INTERMEDIO CONEXIONES SUPERIORES

|          |              |  |              |  |
|----------|--------------|--|--------------|--|
| <b>6</b> | <b>ISO 1</b> |  | <b>ISO 2</b> |  |
|          |              |  |              |  |

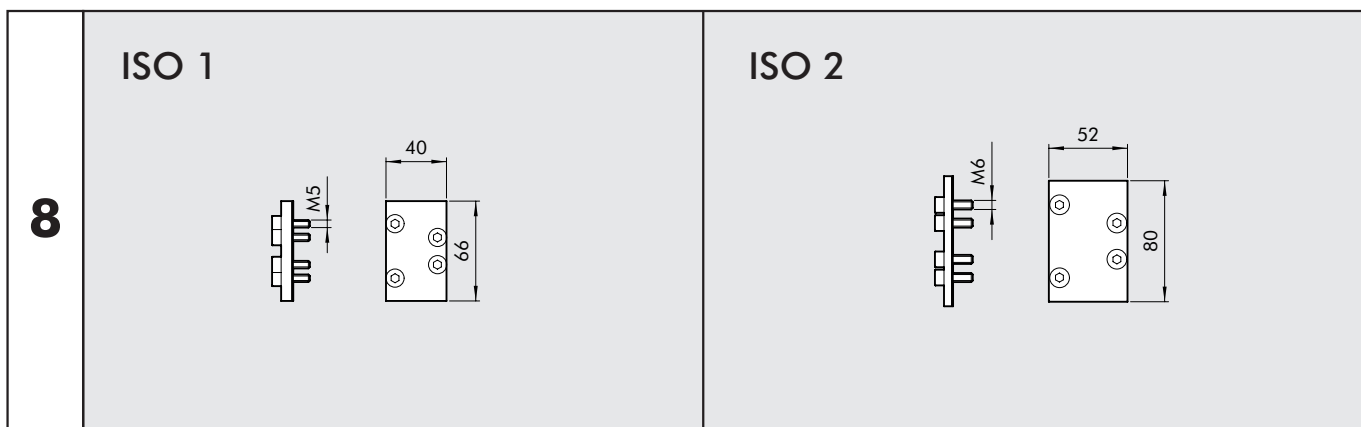
| Código     | Referencia                             | Peso [g] |
|------------|--|----------|
| 0228000300 | INTERMEDIO CONEXIONES SUPERIORES ISO 1 | 235      |
| 0228001300 | INTERMEDIO CONEXIONES SUPERIORES ISO 2 | 299      |

**INTERMEDIO CONEXIONES INFERIORES**



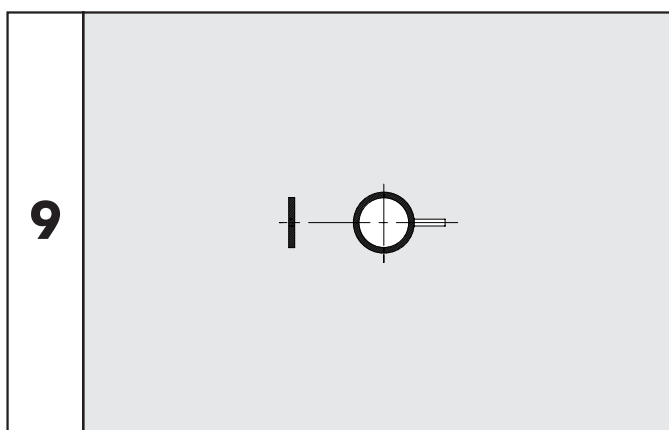
| Código     | Referencia                             | Peso [g] |
|------------|--|----------|
| 0228000301 | INTERMEDIO CONEXIONES INFERIORES ISO 1 | 237      |
| 0228001301 | INTERMEDIO CONEXIONES INFERIORES ISO 2 | 299      |

**PLACA DE CIERRE**



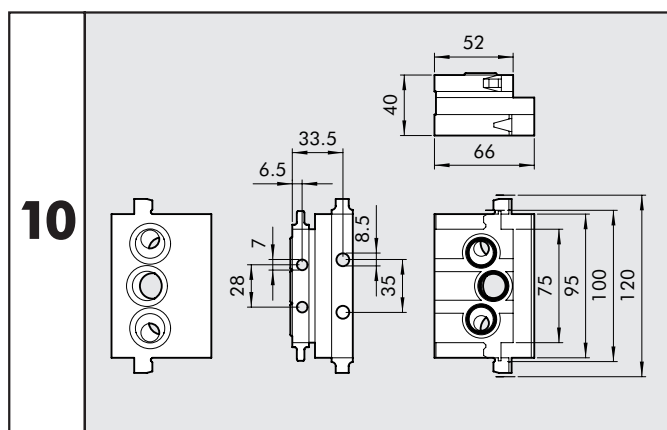
| Código     | Referencia            | Peso [g] |
|------------|-----------------------|----------|
| 0228000500 | PLACA DE CIERRE ISO 1 | 47       |
| 0228001500 | PLACA DE CIERRE ISO 2 | 96       |

**DIAFRAGMA INTERMEDIO**

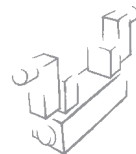


| Código     | Referencia                 | Peso [g] |
|------------|----------------------------|----------|
| 0228000400 | DIAFRAGMA INTERMEDIO ISO 1 | 4        |
| 0228001400 | DIAFRAGMA INTERMEDIO ISO 2 | 7        |

**ADAPTADOR DE TAMAÑO**



| Código     | Referencia                        | Peso [g] |
|------------|-----------------------------------|----------|
| 0228000600 | ADAPTADOR DE TAMAÑO ISO 1 - ISO 2 | 454      |



## BASE SIMPLE CONEXIONES LATERALES

|           |              |              |
|-----------|--------------|--------------|
| <b>11</b> | <b>ISO 1</b> | <b>ISO 2</b> |
|           |              |              |

| Código     | Referencia                             | Peso [g] |
|------------|--|----------|
| 0228000100 | BASE SIMPLE CONEXIONES LATERALES ISO 1 | 165      |
| 0228001100 | BASE SIMPLE CONEXIONES LATERALES ISO 2 | 257      |

## BASE SIMPLE CONEXIONES INFERIORES

|           |              |              |
|-----------|--------------|--------------|
| <b>12</b> | <b>ISO 1</b> | <b>ISO 2</b> |
|           |              |              |

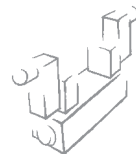
| Código     | Referencia                              | Peso [g] |
|------------|---|----------|
| 0228000110 | BASE SIMPLE CONEXIONES INFERIORES ISO 1 | 197      |
| 0228001110 | BASE SIMPLE CONEXIONES INFERIORES ISO 2 | 304      |

## KIT RECAMBIO MONTAJE

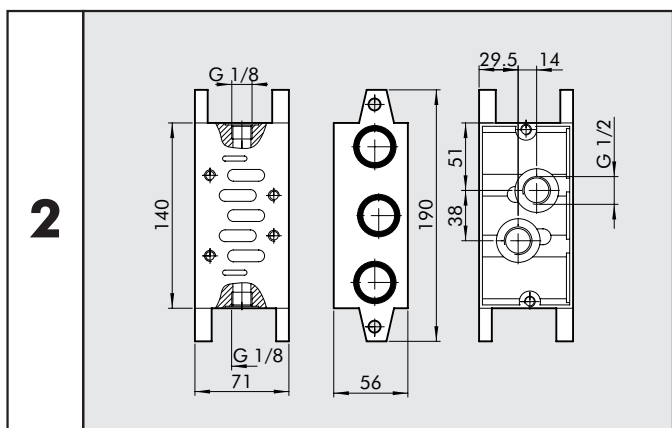
|           |              |              |
|-----------|--------------|--------------|
| <b>13</b> | <b>ISO 1</b> | <b>ISO 2</b> |
|           |              |              |

| Código     | Referencia                 | Peso [g] |
|------------|----------------------------|----------|
| 0228000700 | KIT RECAMBIO MONTAJE ISO 1 | 47       |
| 0228001700 | KIT RECAMBIO MONTAJE ISO 2 | 47       |



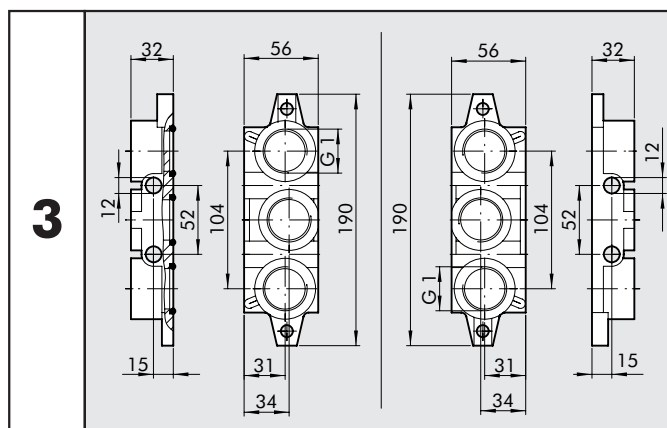


## BASE MANIFOLD CONEXIONES INFERIORES



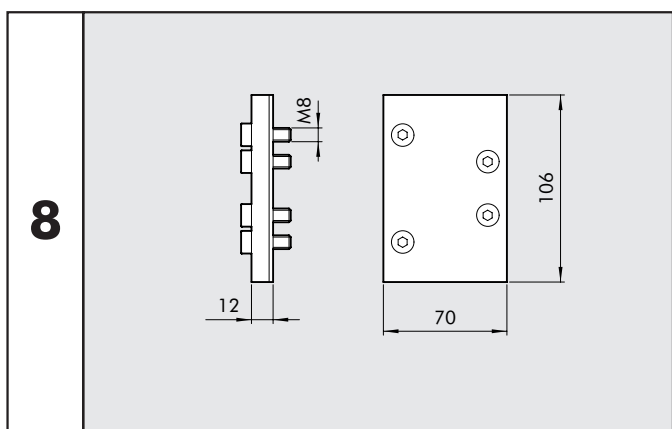
| Código     | Referencia                                | Peso [g] |
|------------|---|----------|
| 0228002155 | BASE MANIFOLD CONEXIONES INFERIORES ISO 3 | 720      |

## TERMINAL ENTRADA



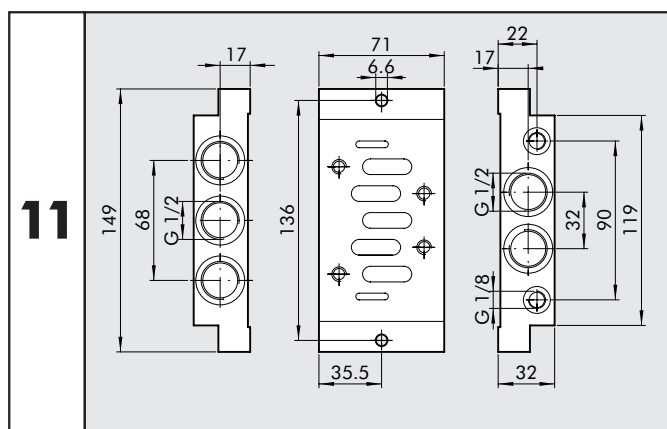
| Código     | Referencia             | Peso [g] |
|------------|------------------------|----------|
| 0228002200 | TERMINAL ENTRADA ISO 3 | 670      |

## PLACA DE CIERRE



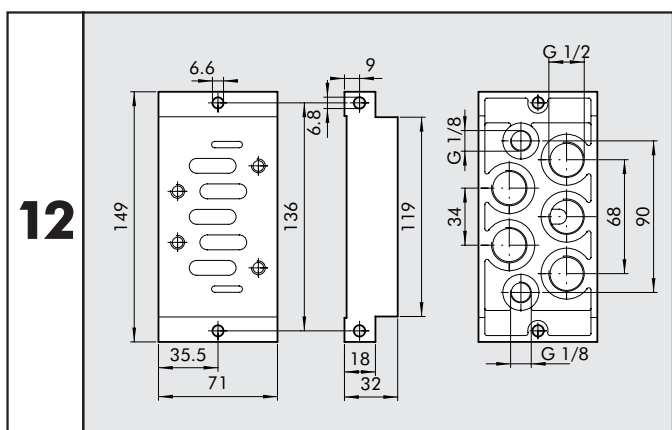
| Código     | Referencia            | Peso [g] |
|------------|-----------------------|----------|
| 0228002500 | PLACA DE CIERRE ISO 3 | 265      |

## BASE SIMPLE CONEXIONES LATERALES



| Código     | Referencia                             | Peso [g] |
|------------|--|----------|
| 0228002100 | BASE SIMPLE CONEXIONES LATERALES ISO 3 | 360      |

## BASE SIMPLE CONEXIONES INFERIORES



| Código     | Referencia                              | Peso [g] |
|------------|---|----------|
| 0228002110 | BASE SIMPLE CONEXIONES INFERIORES ISO 3 | 420      |

## NOTAS

