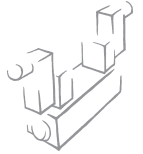


# VÁLVULAS ISO 5599/1 ELECTRONEUMÁTICAS SERIE ISV CON CONECTOR M12

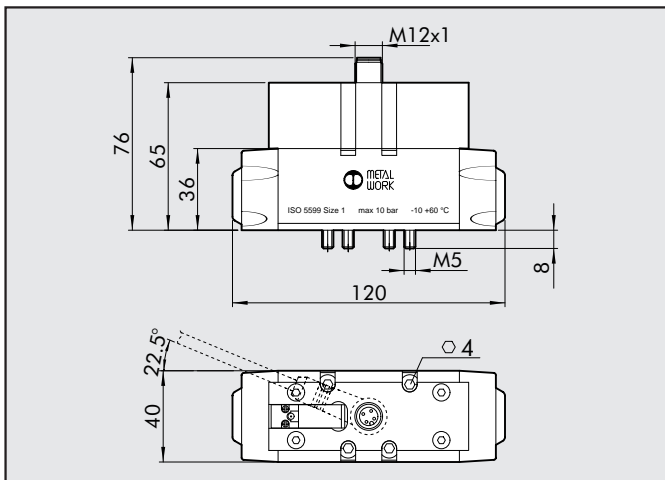


DATOS TÉCNICOS	ISO 1	ISO 2
Presión de funcionamiento	2.5 ÷ 10 bar	
• monoestable	1 ÷ 10 bar	
• biestable	vacio ÷ 10 bar	
• asistida	2.5 bar	
Presión mínima asistida	-10° ÷ +60°C	
Temperatura de funcionamiento	7.5 mm	12 mm
Díámetro nominal	250 NI/min · bar	657.14 NI/min · bar
Conductancia C	0.36 bar/bar	0.25 bar/bar
Relación crítica b	700 NI/min	1800 NI/min
Caudal a 6 bar ΔP 0.5 bar	1100 NI/min	2700 NI/min
Caudal a 6 bar ΔP 1 bar	22 ms / 60 ms	78 ms / 180 ms
TRA/TRR monoestable a 6 bar	con bobina integrada	
Electropiloto	Monoestable sobre el piloto	
Manual	Monoestable sobre el cuerpo de la válvula	
Potencia de la bobina	1,2 W	
Tensión	24 VDC ±10%	
Conexión eléctrica	M12	
Grado de protección	IP65 EN60529	
Protección eléctrica	Transil	



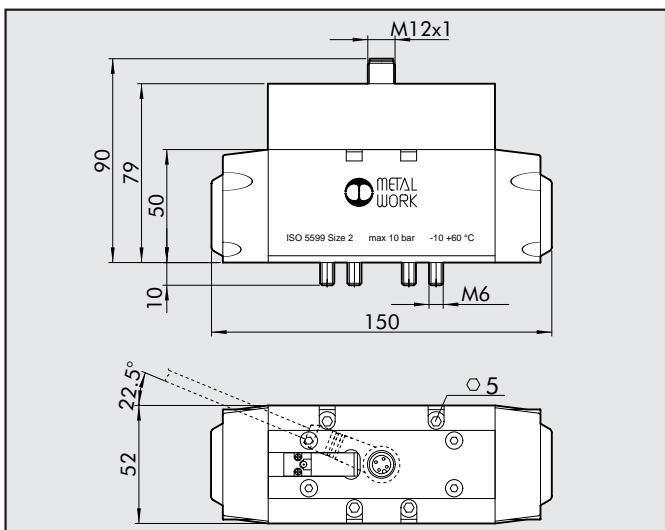
2

## MONOESTABLE 5/2 ISO 1



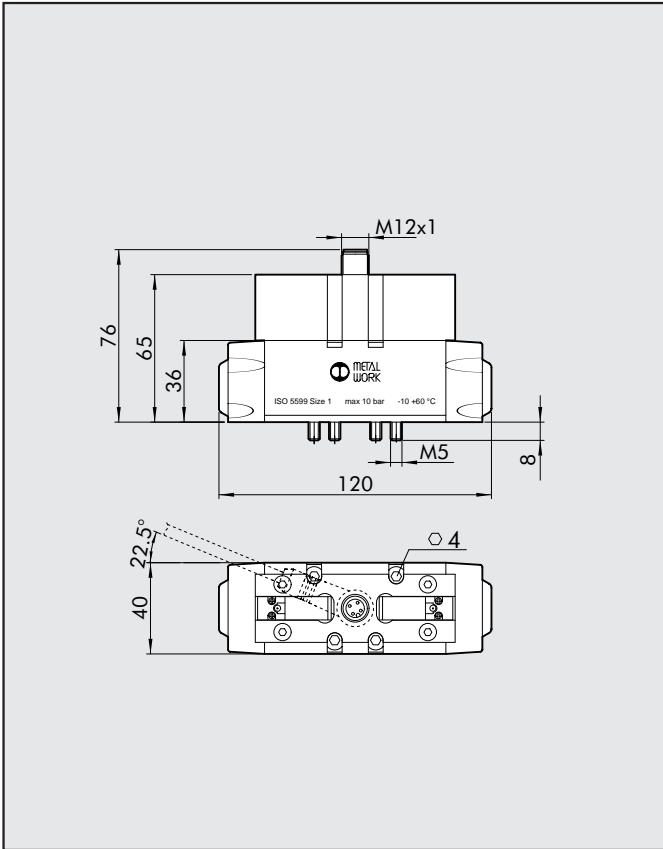
Símbolo	Referencia	Código	Peso [g]
	ISV 55 COS OO	7054021100	508
	ISV 55 CES OO	7054021400	508



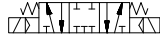

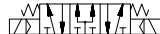


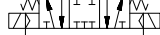


## MONOESTABLE 5/2 ISO 2



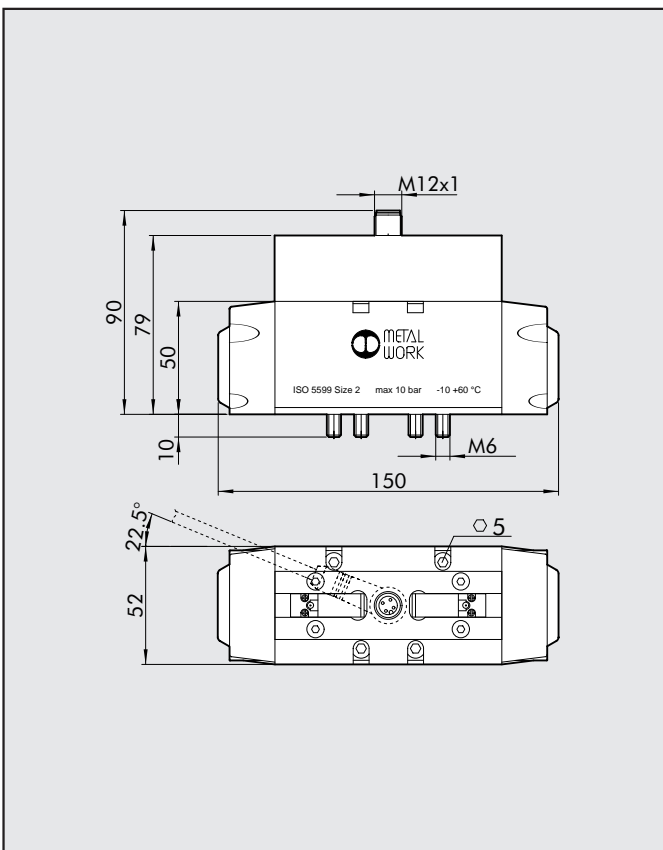
Símbolo	Referencia	Código	Peso [g]
	ISV 65 COS OO	7055021100	901
	ISV 65 CES OO	7055021400	901



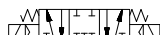







**BIESTABLE 5/2 ISO 1**  
**MONOESTABLE 5/3 ISO 1**

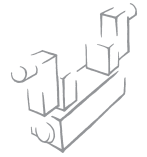


Simbolo	Referencia	Código	Peso [g]
	ISV 55 COB OO	7054021200	512
	ISV 55 COD OO	7054021300	490
	ISV 56 COS CC	7054022100	496
	ISV 56 COS OC	7054022200	496
	ISV 56 COS PC	7054022300	496
	ISV 55 CEB OO	7054021500	512
	ISV 55 CED OO	7054021600	490
	ISV 56 CES CC	7054022400	496
	ISV 56 CES OC	7054022500	496
	ISV 56 CES PC	7054022600	496

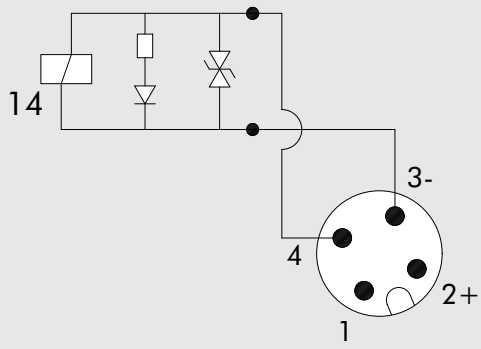
**BIESTABLE 5/2 ISO 2**  
**MONOESTABLE 5/3 ISO 2**



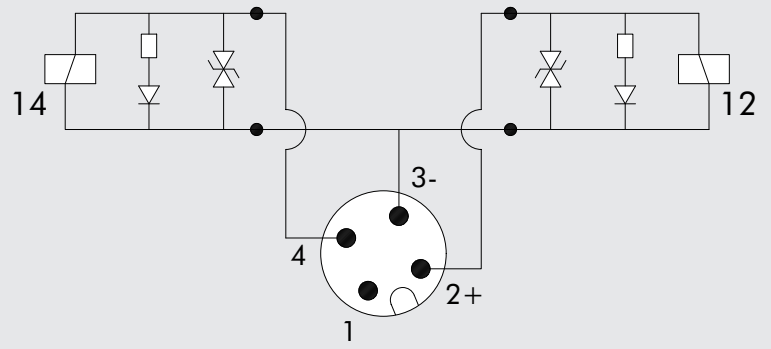
Simbolo	Referencia	Código	Peso [g]
	ISV 65 COB OO	7055021200	860
	ISV 65 COD OO	7055021300	860
	ISV 66 COS CC	7055022100	868
	ISV 66 COS OC	7055022200	868
	ISV 66 COS PC	7055022300	868
	ISV 65 CEB OO	7055021500	860
	ISV 65 CED OO	7055021600	860
	ISV 66 CES CC	7055022400	868
	ISV 66 CES OC	7055022500	868
	ISV 66 CES PC	7055022600	868



## ESQUEMA ELECTRICO



MONOESTABLE

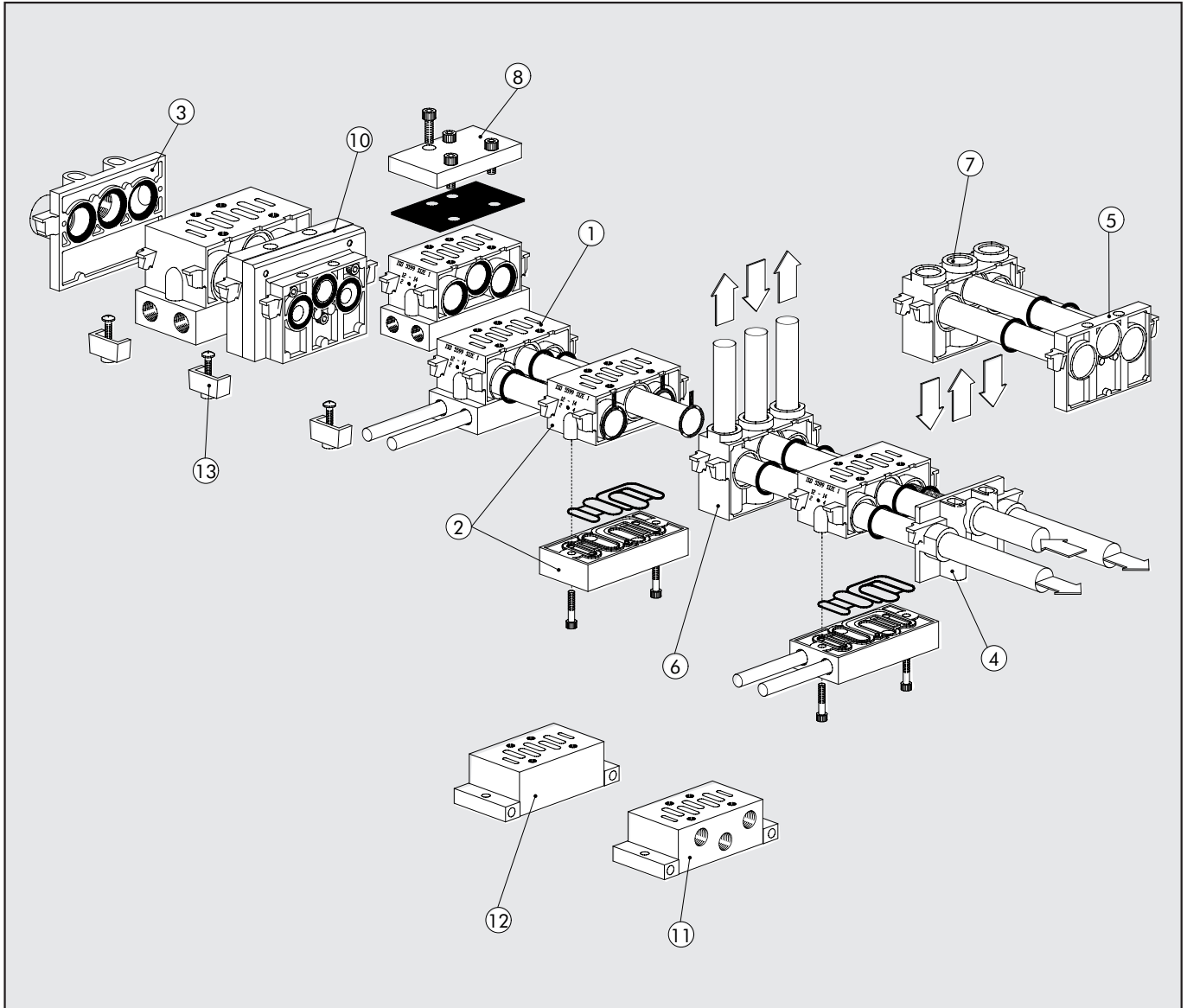


BIESTABLE

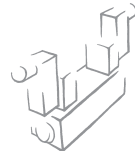
## NOTAS

Blank area for notes, consisting of multiple horizontal lines.

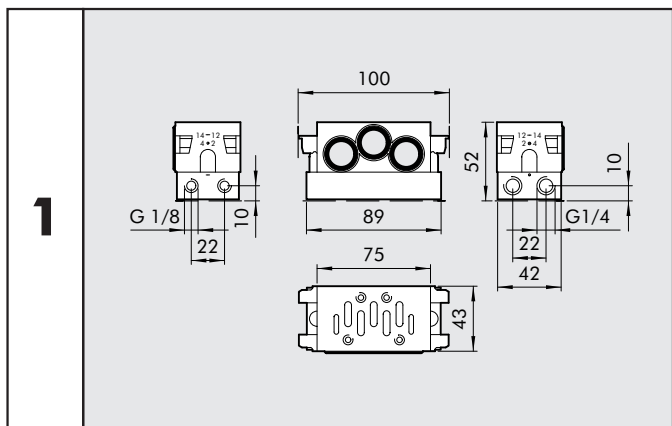
# BASES ISO 5599/1 PARA VÁLVULAS ISO 5599/1 SERIE IPV-ISV



Ref.	Descripción	Código ISO 1	Código ISO 2
①	Base manifold conexión lateral	0228000150	0228001150
②	Base manifold con conexión inferior	0228000155	0228001155
③	Terminal entrada	0228000200	0228001200
④	Terminal entrada suplementaria	0228000201	0228001201
⑤	Terminal ciego	0228000210	0228001210
⑥	Intermedio conexiones superiores	0228000300	0228001300
⑦	Intermedio conexiones dorsales	0228000301	0228001301
⑧	Placa de cierre	0228000500	0228001500
⑨	Diafragma intermedio	0228000400	0228001400
⑩	Adaptador de tamaño ISO 1 - ISO 2	0228000600	-
⑪	Base individual lateral	0228000100	0228001100
⑫	Base individual inferior	0228000110	0228001110
⑬	Kit montaje	0228000700	0228001700

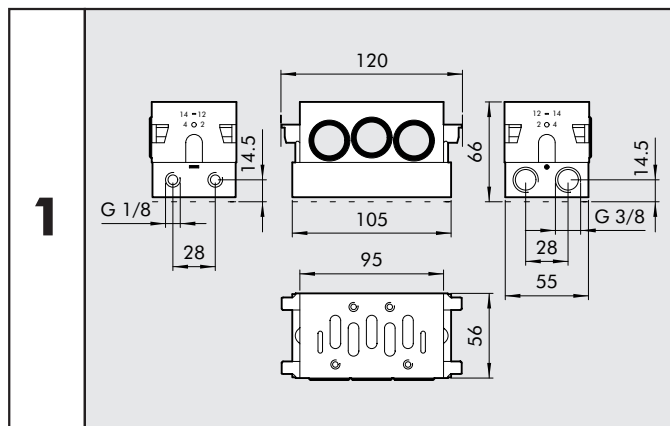


### BASE MANIFOLD CONEXIONES LATERALES –BMS-1



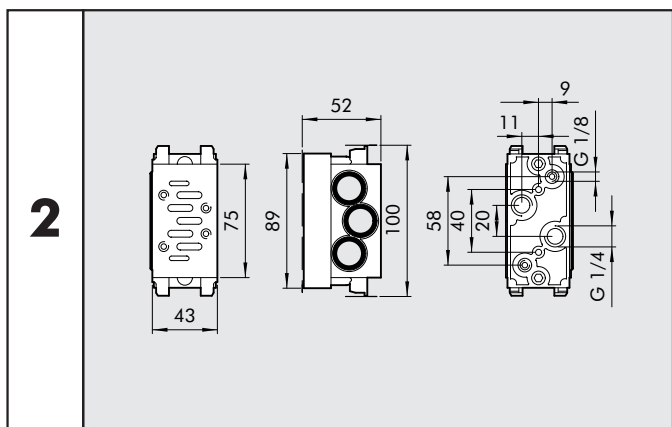
Código	Referencia	Peso [g]
0228000150	BMS-1	314

### BASE MANIFOLD CONEXIONES LATERALES –BMS-2



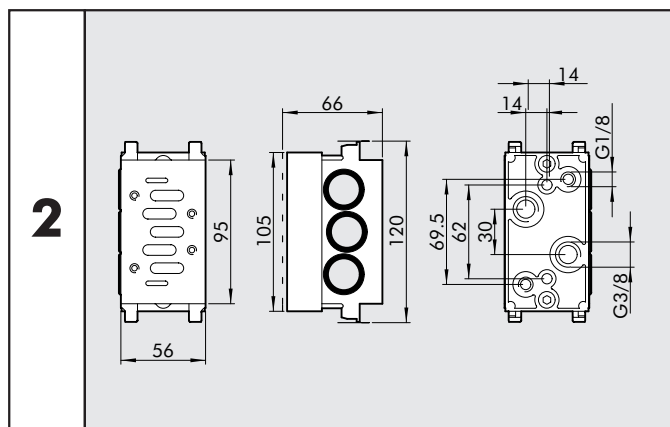
Código	Referencia	Peso [g]
0228001150	BMS-2	131

### BASE MANIFOLD CONEXIONES INFERIORES –BMB-1



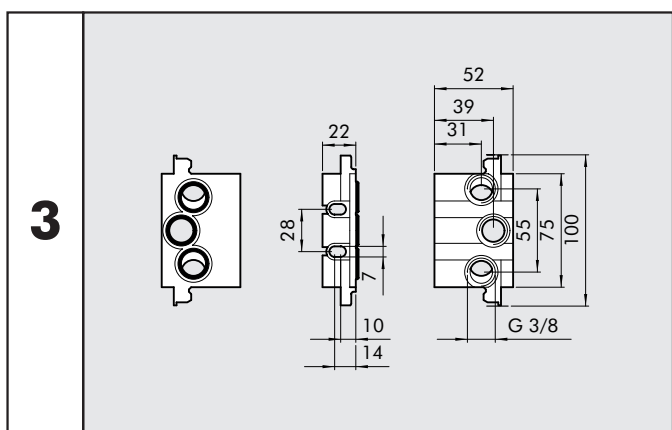
Código	Referencia	Peso [g]
0228000155	BMB-1	314

### BASE MANIFOLD CONEXIONES INFERIORES –BMB-2



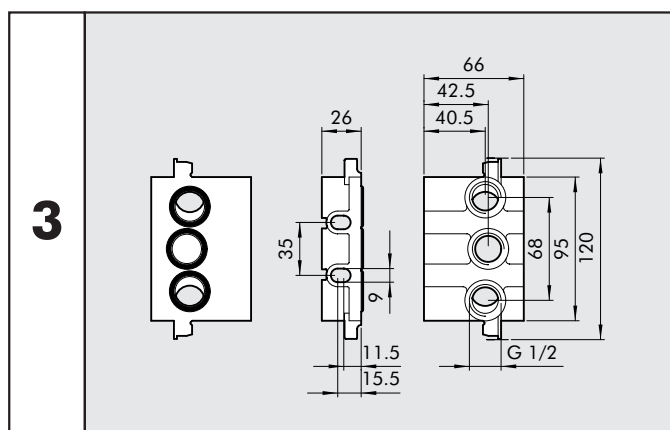
Código	Referencia	Peso [g]
0228001155	BMB-2	505

### TERMINAL ENTRADA –TIN-1



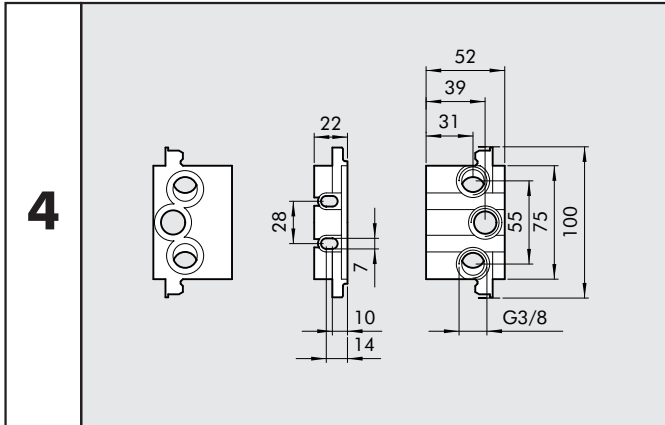
Código	Referencia	Peso [g]
0228000200	TIN-1	129

### TERMINAL ENTRADA –TIN-2



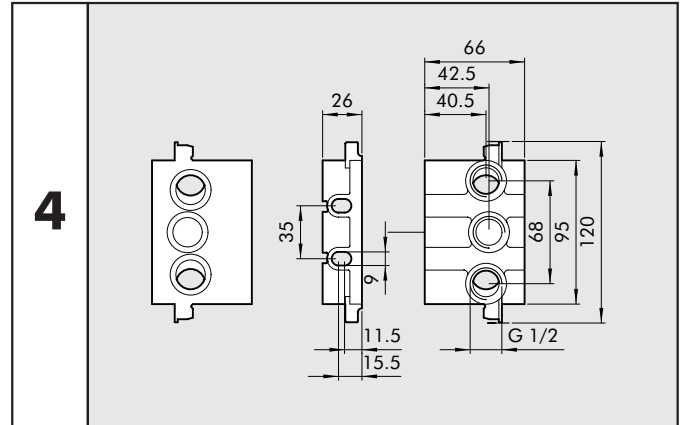
Código	Referencia	Peso [g]
0228001200	TIN-2	206

**TERMINAL ENTRADA SUPLEMENTARIA TIS-1**



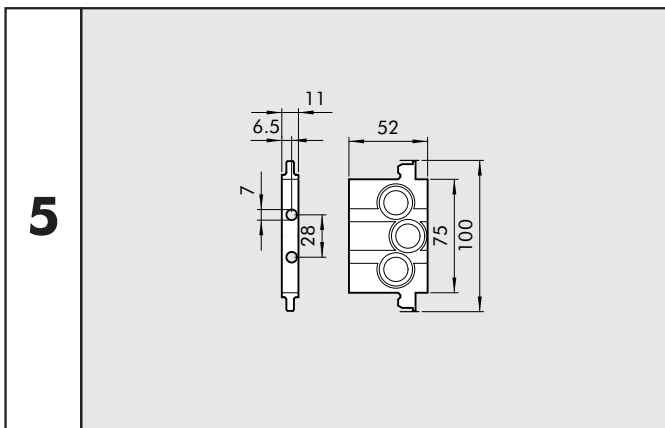
Código	Referencia	Peso [g]
022800201	TIS-1	84

**TERMINAL ENTRADA SUPLEMENTARIA TIS-2**



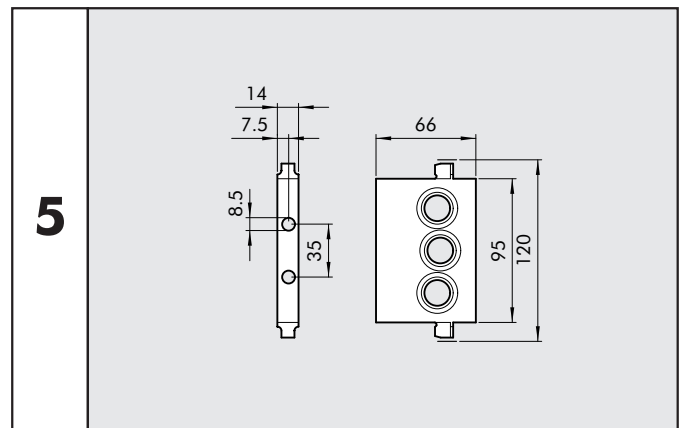
Código	Referencia	Peso [g]
0228001201	TIS-2	162

**TERMINAL CIEGO -TCI-1**



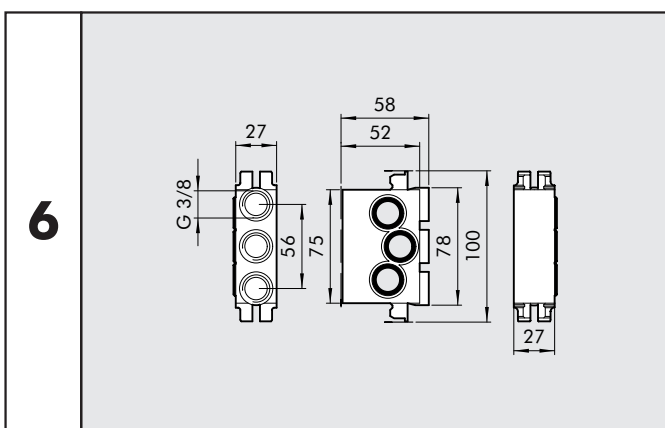
Código	Referencia	Peso [g]
0228000210	TCI-1	79

**TERMINAL CIEGO -TCI-2**



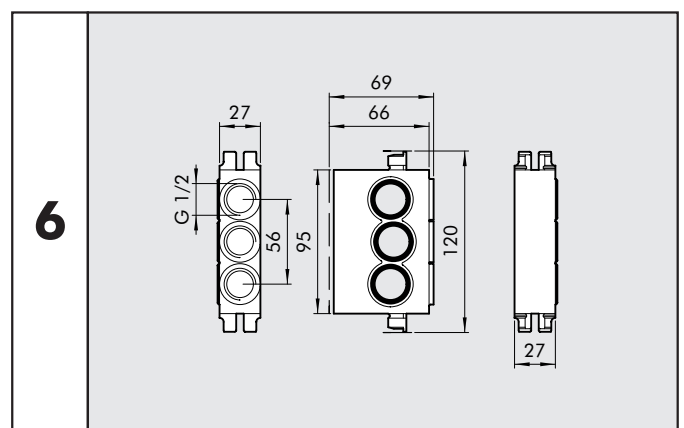
Código	Referencia	Peso [g]
0228001210	TCI-2	130

**INTERMEDIO CONEXIONES SUPERIORES -TIA-1**



Código	Referencia	Peso [g]
0228000300	TIA-1	235

**INTERMEDIO CONEXIONES SUPERIORES -TIA-2**



Código	Referencia	Peso [g]
0228001300	TIA-2	299