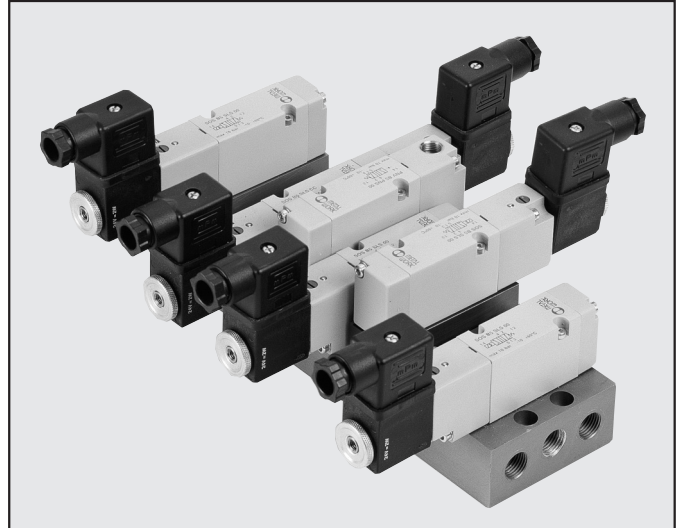


VÁLVULAS SERIE 70 SOBRE BASE

La válvula Serie 70 sobre base, disponible únicamente en versión con mando neumático y eléctrico, representa una solución válida y limpia para quienes necesitan intervenir en las válvulas sin desconectar los conductos. Las bocas de alimentación, de descarga y de utilización se encuentran en la base.

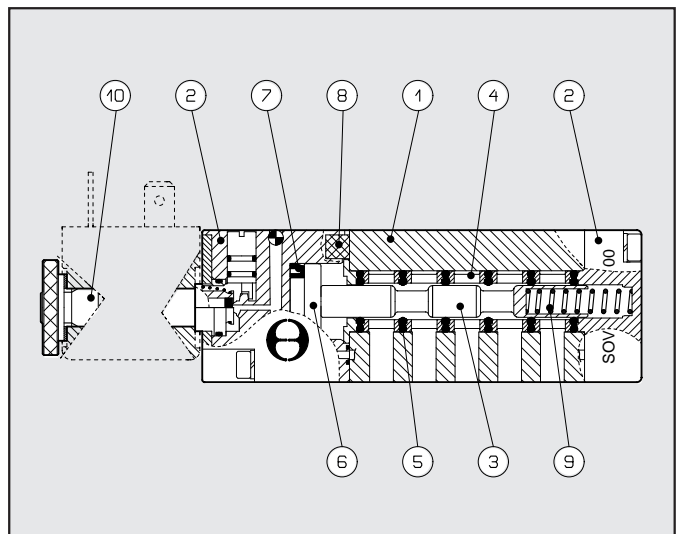
DATOS TÉCNICOS

Presión de funcionamiento:	• Monoestable	2.5 ÷ 10 bar
	• Biestable	1 ÷ 10 bar
	• Asistida	Vacío ÷ 10 bar
Presión mínima de compensación		2.5 bar
Temperatura de trabajo		-10° ÷ +60°C
Diámetro nominal		5 mm
Conductancia C		107.69 NI/min · bar
Relación crítica b		0.29 bar/bar
Capacidad a 6 bar ΔP 0.5 bar		320 NI/min
Capacidad a 6 bar ΔP 1 bar		450 NI/min
Fuerza max. tuerca bobina		1 Nm

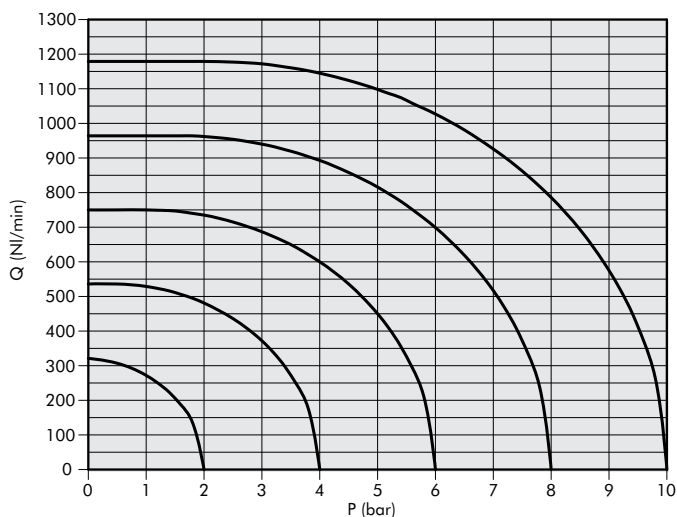


COMPONENTES

- ① CUERPO VÁLVULA: aluminio
- ② MANDO/FONDO: HOSTAFORM®
- ③ CORREDERA: aluminio niquelado químicamente
- ④ DISTANCIADORES: material plástico
- ⑤ JUNTAS: caucho nitrílico NBR
- ⑥ PISTON: HOSTAFORM®
- ⑦ JUNTAS PISTON: caucho nitrílico NBR
- ⑧ FILTRO: bronce sinterizado
- ⑨ RESORTE: acero especial
- ⑩ OPERADOR: tubo de latón - núcleo en inox

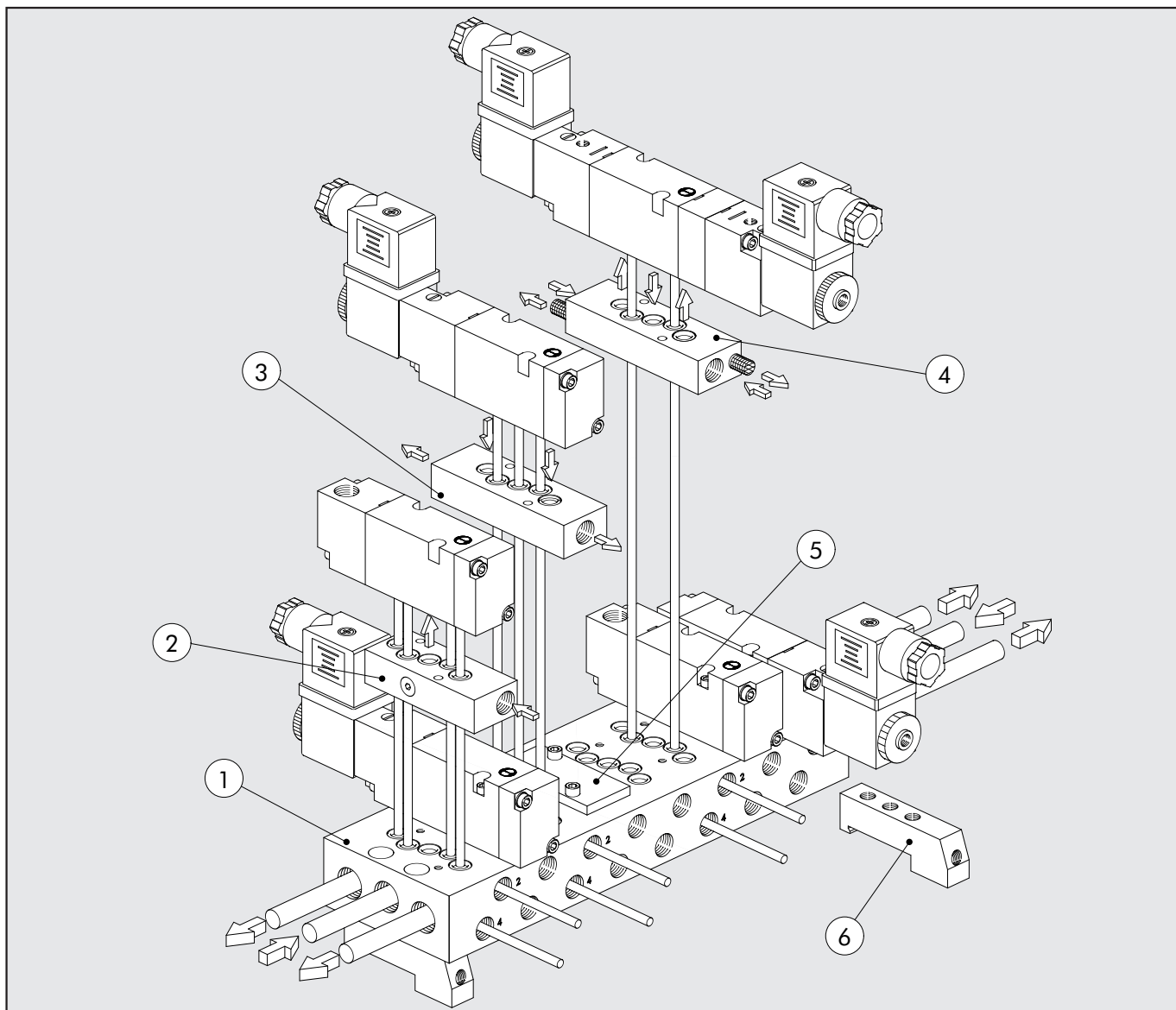


CURVA DE CAUDAL





BASE MULTIFUNCIONAL PARA VÁLVULAS SERIE 70 SOBRE BASE



2

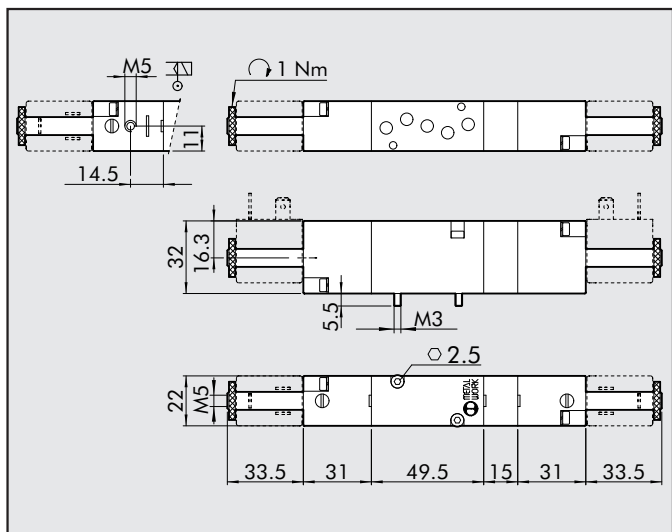
Nº de ref.	Descripción	Cod.
①	Base de 2 posiciones 1/8 sobre base	0223100201
	Base de 4 posiciones 1/8 sobre base	0223100401
	Base de 6 posiciones 1/8 sobre base	0223100601
	Base de 8 posiciones 1/8 sobre base	0223100801
	Base de 10 posiciones 1/8 sobre base	0223101001
②	Kit de alimentación separada	0223106301
③	Kit regulación escapes	0223106303
④	Kit alimentación escapes	0223106302
⑤	Placa ciega	0223106500
⑥	Adaptador barra Ω	0226004600

CLAVES DE CODIFICACIÓN

P	N	V	B	5	P	N	S	O	O			
FAMILIA			DIMENSIÓN		FUNCIÓN		ACCION. 14		RET. 12		OTRAS DESCRIPCIONES	
PNV	neum.		B	1/8" sobre base	5	5/2	PN	neumático	S	muelle mecánico	OO	5/2
SOV	electroneum.				6	5/3	SO	solen.	B	biestable	CC	centros cerrados
							SE	solen. asistida	D	diferencial	OC	centros abiertos
											PC	centros en presión



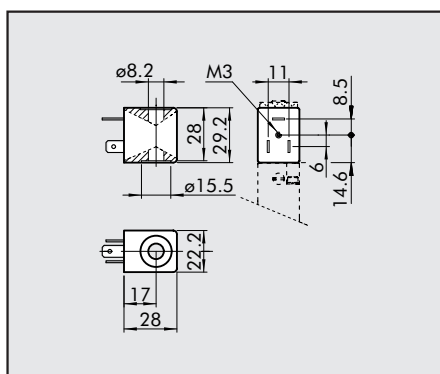
BIESTABLE 5/3



Símbolo	Referencia	Código	Peso [g]
	SOV B6 SOS CC	7011022100	204
	SOV B6 SOS OC	7011022200	204
	SOV B6 SOS PC	7011022300	204
	SOV B6 SES CC	7011022400	202
	SOV B6 SES OC	7011022500	202
	SOV B6 SES PC	7011022600	202

ACCESORIOS: VÁLVULAS SERIE 70 SOBRE BASE

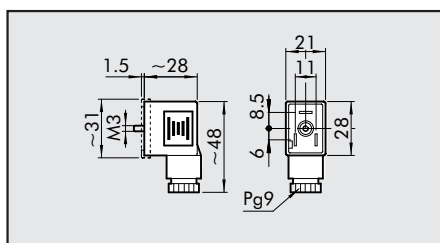
BOBINAS PARA VÁLVULAS SERIE 70 SOV SOBRE BASE



- Tolerancia de tensiones: -10% +15%
- Clase de aislamiento: F155
- Grado de protección: IP65 EN60529 con conector.
- No exponer continuamente a los agentes atmosféricos.
- Temp.. máxima bobina a ED 100%: 70°C a 20° ambiente.
- A normativa ATEX 94/9/CE, grupo II categoría 3GD

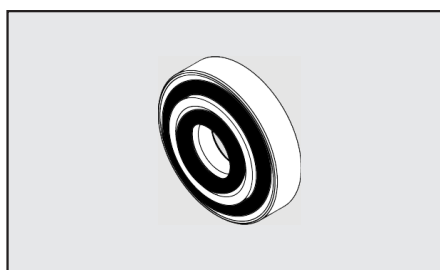
Tensión nominal	Consumo		Referencia	Código
	Arranque	Régimen		
12Vcc	2W	2W	Bobina 22 Ø8 BA 2W-12VDC	W0215000151
24Vcc	2W	2W	Bobina 22 Ø8 BA 2W-24VDC	W0215000101
24V 50/60Hz	5.3VA	3.5VA	Bobina 22 Ø8 BA 3.5VA-24VAC	W0215000111
110V 50/60Hz	5.3VA	3.5VA	Bobina 22 Ø8 BA 3.5VA-110VAC	W0215000121
220V 50/60Hz	5.3VA	3.5VA	Bobina 22 Ø8 BA 3.5VA-220VAC	W0215000131

CONECTORES PARA BOBINAS



Color	Ø Cable	Tipo	Código
Negro	PG9	Standard	W0970510011
Transp.	PG9	LED 24V	W0970510012
Transp.	PG9	LED 110V	W0970510013
Transp.	PG9	LED 220V	W0970510014
Transp.	PG9	LED + VDR 24V	W0970510015
Transp.	PG9	LED + VDR 110V	W0970510016
Transp.	PG9	LED + VDR 220V	W0970510017

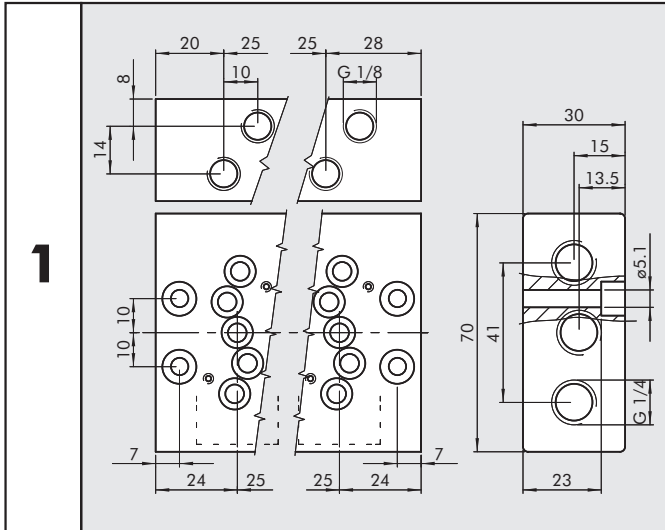
KIT IP65 PARA BOBINAS 22 MM



Código	Descripción
0222100100	KIT PARA BOBINE 22 - IP65
Protección IP65 mejorada, después de una constante exposición a agentes atmosféricos.	
Aplicable a válvulas con el control de tecnopolímero.	

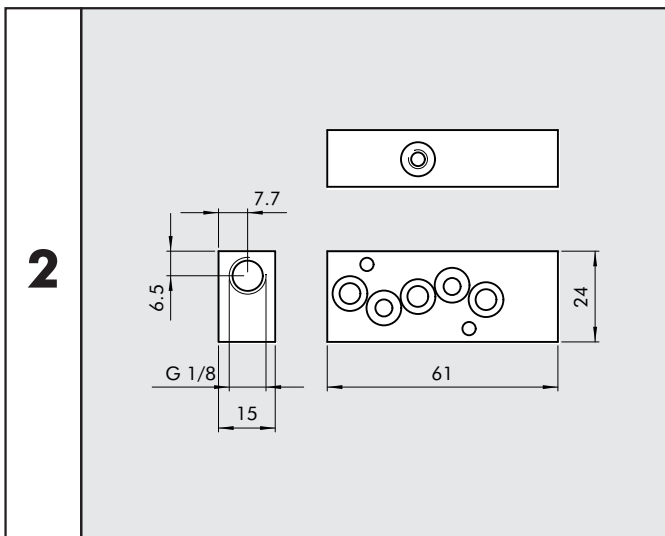
ACCESORIOS: BASES MÚLTIPLES PARA VÁLVULAS SERIE 70 SOBRE BASE

BASE MÚLTIPLE



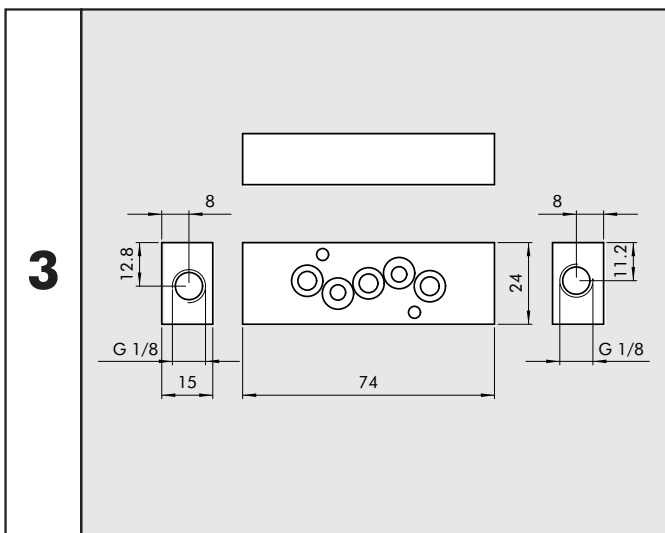
Código	Descripción	Peso [g]
0223100201	BASE 2 POSICIONES 1/8 SOBRE BASE	341
0223100401	BASE 4 POSICIONES 1/8 SOBRE BASE	591
0223100601	BASE 6 POSICIONES 1/8 SOBRE BASE	855
0223100801	BASE 8 POSICIONES 1/8 SOBRE BASE	1093
0223101001	BASE 10 POSICIONES 1/8 SOBRE BASE	1352

KIT DE ALIMENTACIÓN SEPARADA



Código	Descripción	Peso [g]
0223106301	KIT DE ALIMENTACIÓN SEPARADA 1/8	65

KIT DE REGULACIÓN ESCAPES



Código	Descripción	Peso [g]
0223106303	KIT REGULACIÓN ESCAPES 1/8	75

