

- Minivalvulas con obturador 3/2 NO NC
- Instalación en cualquier posición
- Conexión rápida mediante tubo \varnothing 4 mm y M5 en el cuerpo de la válvula
- Fuerza reducida de accionamiento
- Velocidad y precisión de la señal
- Accionamiento mecánico
- Con el adaptador 2 posti es posible el accionamiento manual de 1 ó 2 válvulas VME con accionadores manuales de panel \varnothing 22. Es, por lo tanto, posible realizar funciones neumáticas 3/2, 5/2, 5/3 Centros abiertos y 5/3 Centros en presión.
- A petición, es posible colocar al lado de una válvula VME un interruptor eléctrico NC-NO para señales mixtos electroneumáticos.

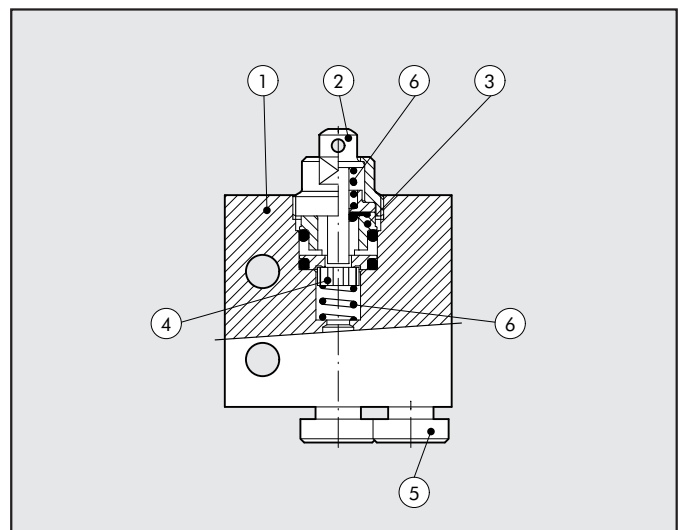


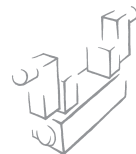
DATOS TÉCNICOS

Conexión	Conexión rápida por tubo \varnothing 4 y M5
Fluido	Aire comprimido filtrado sin lubricación; la lubricación, en caso de utilizarse, debe ser continua.
Tipología	Con obturador
Versiones	Mecánicas y manuales
Accionamientos:	
• Mecánicos	Puntal - Puntal para fijación en paredes - palanca de rodillo - Palanca de rodillo unidireccional
• Manuales	En función del tipo de accionador con el panel elegido
Presión de trabajo	0.5 ÷ 10 bar
Temperatura de trabajo	-10° ÷ +60°C
Diámetro nominal	2.5 mm
Conductancia C	16.5 NI/min
Relación crítica b	0.03 bar/bar
Capacidad a 6 bar ΔP 0.5 bar	35 NI/min
Capacidad a 6 bar ΔP 1 bar	60 NI/min
Fuerza de accionamiento puntal a 6 bar	8 N
Lubricante aconsejado	ISO y UNI FD22
Instalación	En cualquier posición
Compatibilidad con aceites:	ver documentación técnica página 6.1/08

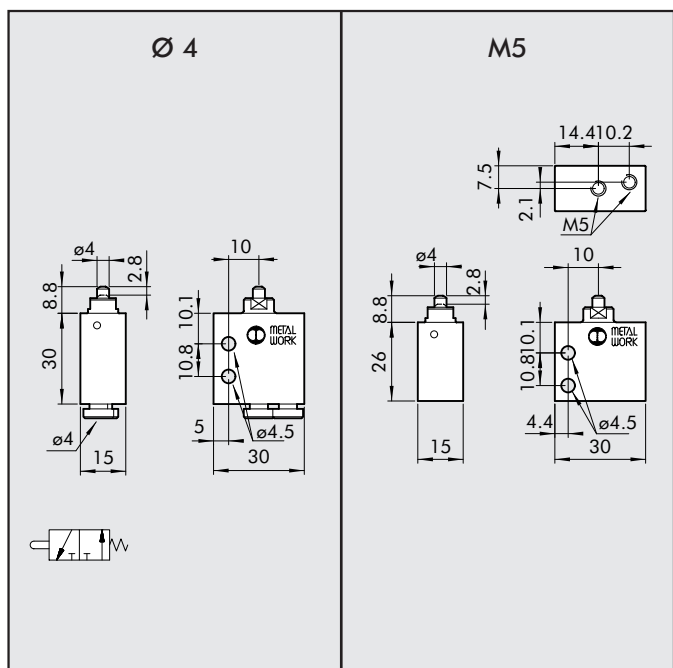
COMPONENTES

- ① CUERPO VALVULA: aluminio
- ② PULSADOR: latón niquelado químicamente
- ③ DISTANCIADORES: latón
- ④ JUNTAS: caucho nitrílico NBR
- ⑤ CARTUCHOS DE UNION RAPIDA: inoxidable y latón plástico
- ⑥ RESORTE: acero para resortes



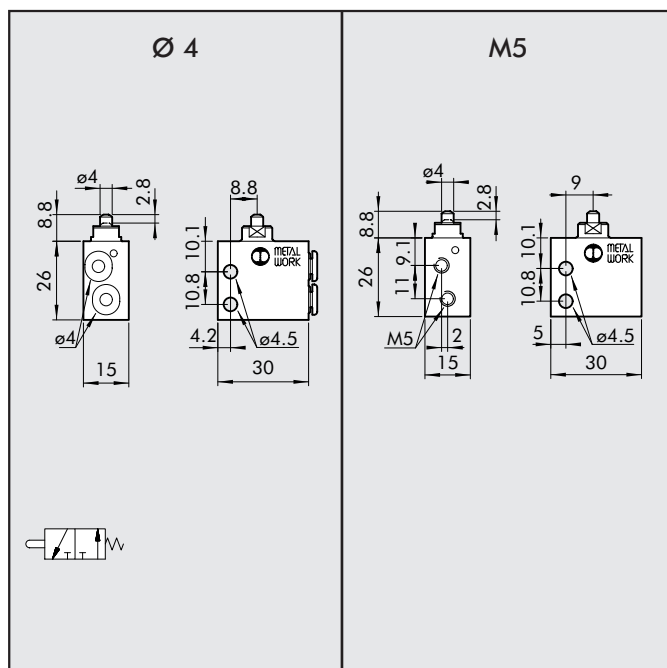


PUNTA 3/2 NO – ROCAS/TUBO AXIALES



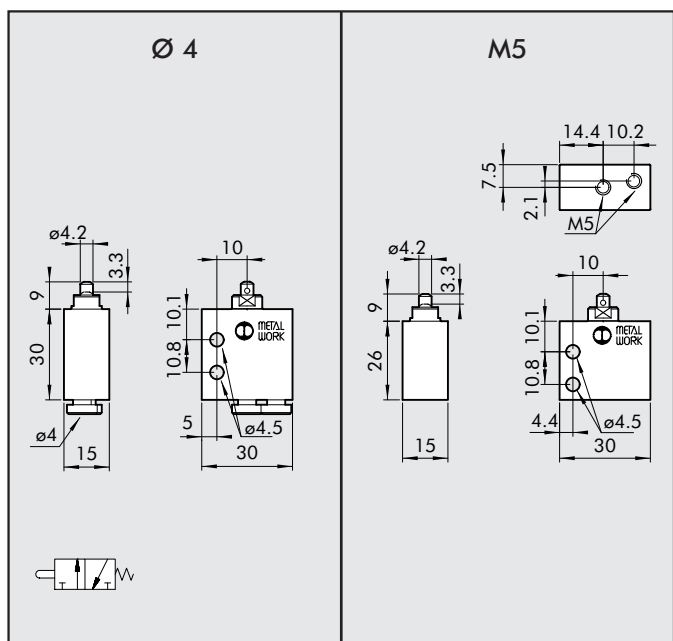
Código	Descripción	Peso [g]
W3501000101	VME1-10 NO Ø4	42
W3501000110	VME1-16 NO M5	36

PUNTA 3/2 NO – ROSCAS/ TUBO LATERALES



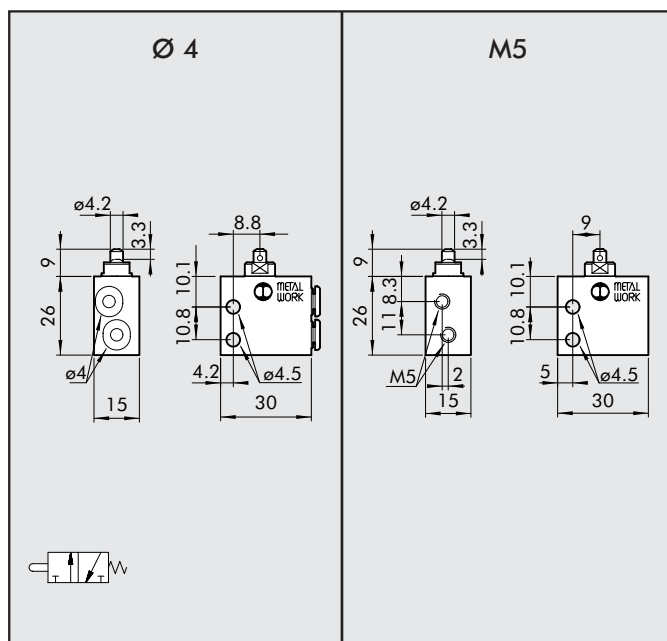
Código	Descripción	Peso [g]
W3501001100	VME2-00 NO Ø4	34
W3501001110	VME2-10 NO M5	34

PUNTA 3/2 NC – ROSCAS/TUBOS AXIALES



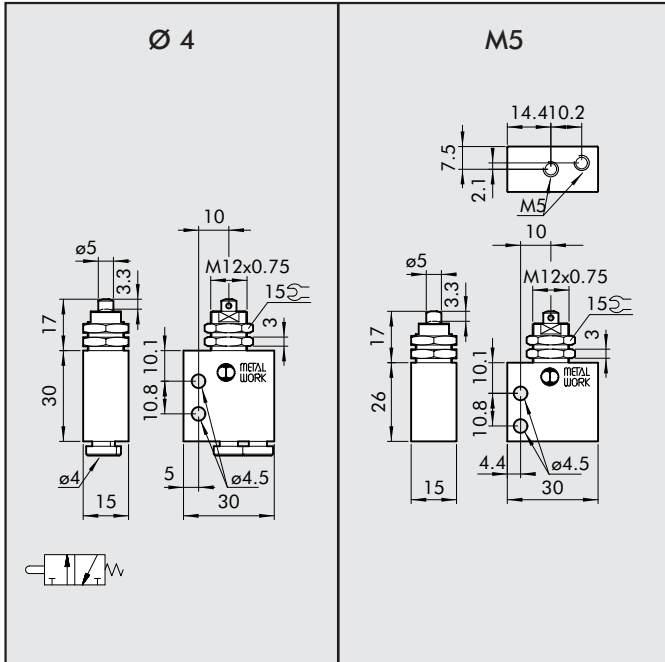
Código	Descripción	Peso [g]
W3501000100	VME1-01 NC Ø4	42
W3501000111	VME1-11 NC M5	36

PUNTA 3/2 NC – ROSCAS/TUBOS LATERALES



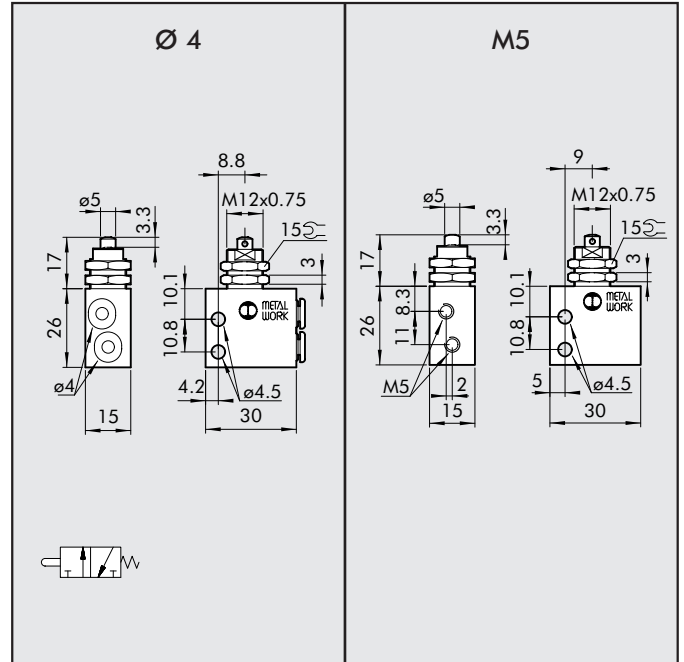
Código	Descripción	Peso [g]
W3501001101	VME2-01 NC Ø4	34
W3501001111	VME2-11 NC M5	34

**PUNTAL PARA FIJACIÓN EN PAREDES 3/2 NC
ROSCAS AXIALES**



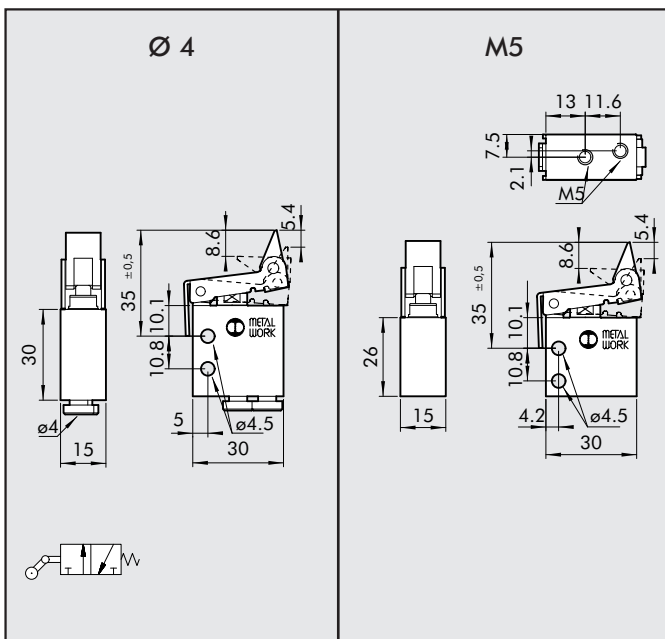
Código	Descripción	Peso [g]
W3501000400	VME1-04 NC Ø4	54
W3501000411	VME1-14 NC M5	48

**PUNTAL PARA FIJACIÓN EN PAREDES 3/2 NC
ROSCAS LATERALES**



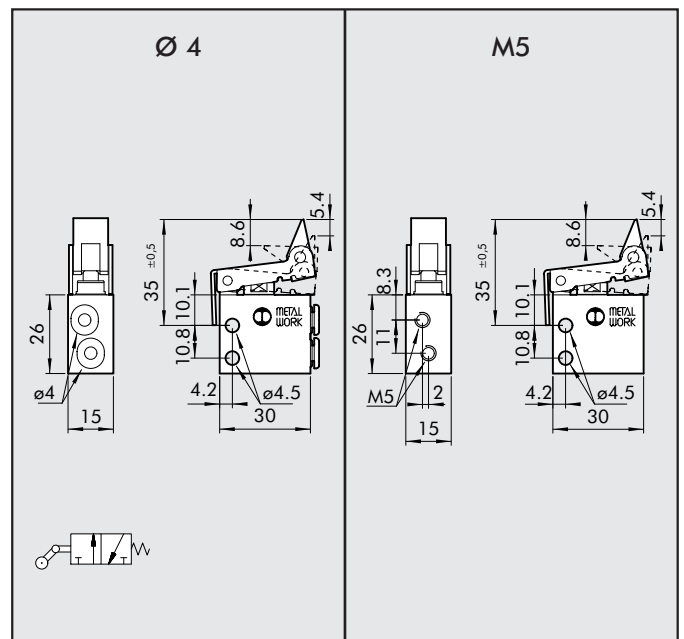
Código	Descripción	Peso [g]
W3501001401	VME2-04 NC Ø4	46
W3501001411	VME2-14 NC M5	46

**PALANCA RODILLO UNIDIRECCIONAL 3/2 NC
ROSCAS AXIALES**

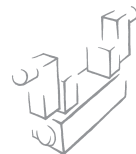


Código	Descripción	Peso [g]
W3501000300	VME1-03 NC Ø4	60
W3501000311	VME1-13 NC M5	54

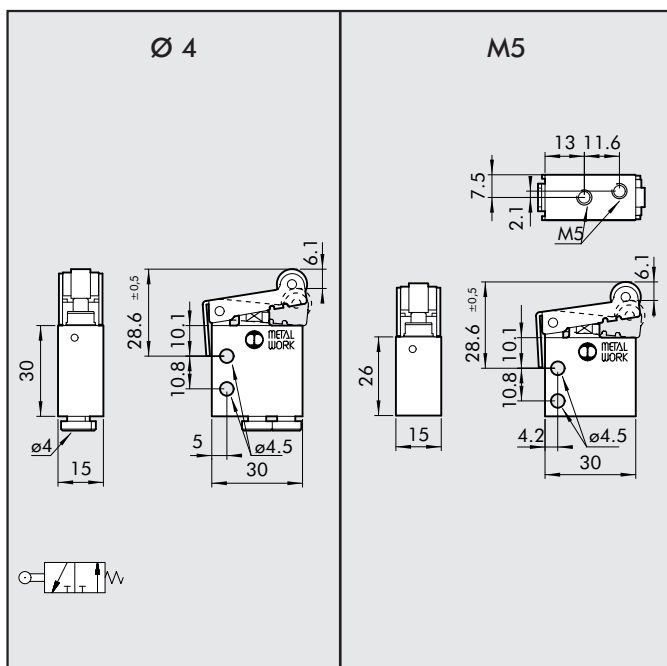
**PALANCA RODILLO UNIDIRECCIONAL 3/2 NC
ROSCAS LATERALES**



Código	Descripción	Peso [g]
W3501001301	VME2-03 NC Ø4	52
W3501001311	VME2-13 NC M5	52

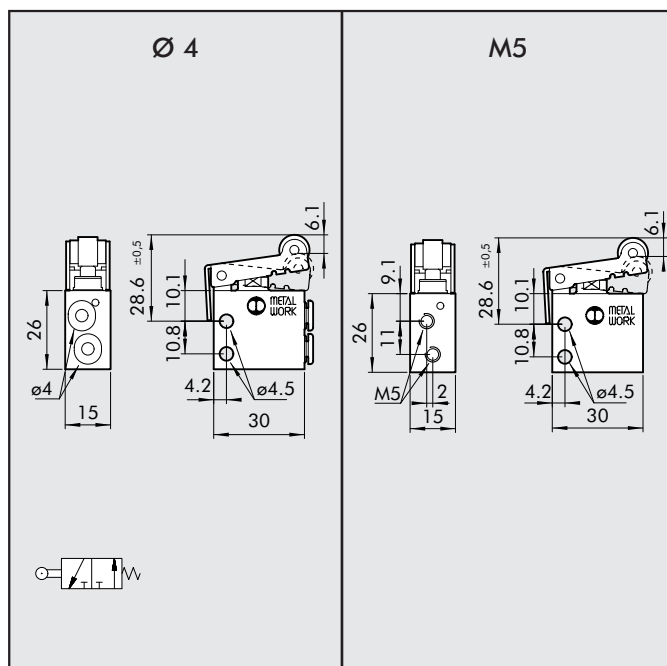


PALANCA RODILLO 3/2 NO – ROSCAS AXIALES



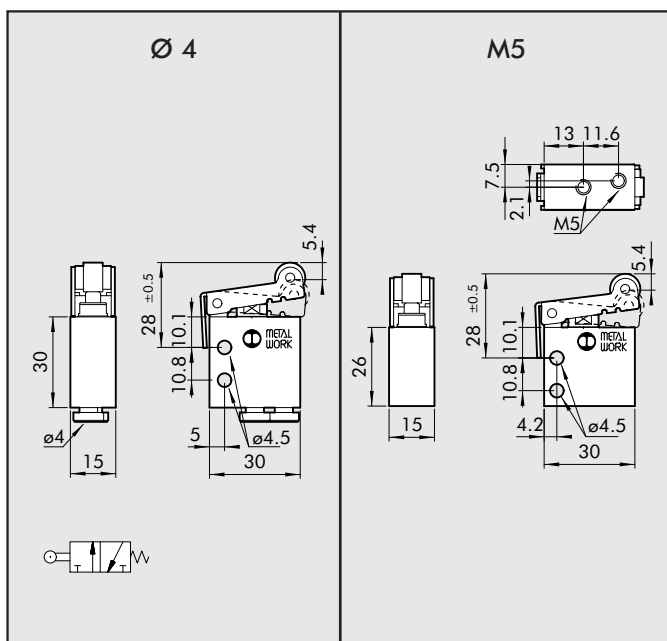
Código	Descripción	Peso [g]
W3501000201	VME1-05 NO Ø4	58
W3501000210	VME1-15 NO M5	52

PALANCA RODILLO 3/2 NO – ROSCAS LATERALES



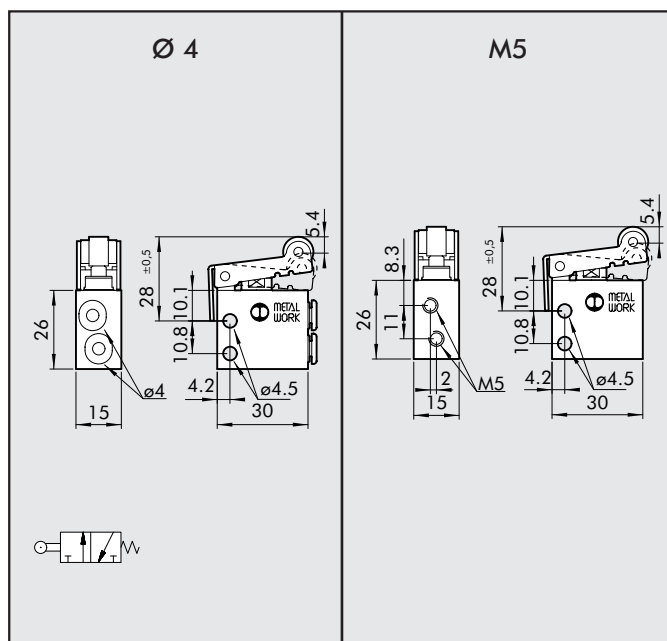
Código	Descripción	Peso [g]
W3501001200	VME2-05 NO Ø4	50
W3501001210	VME2-15 NO M5	50

PALANCA RODILLO 3/2 NC – ROSCAS AXIALES



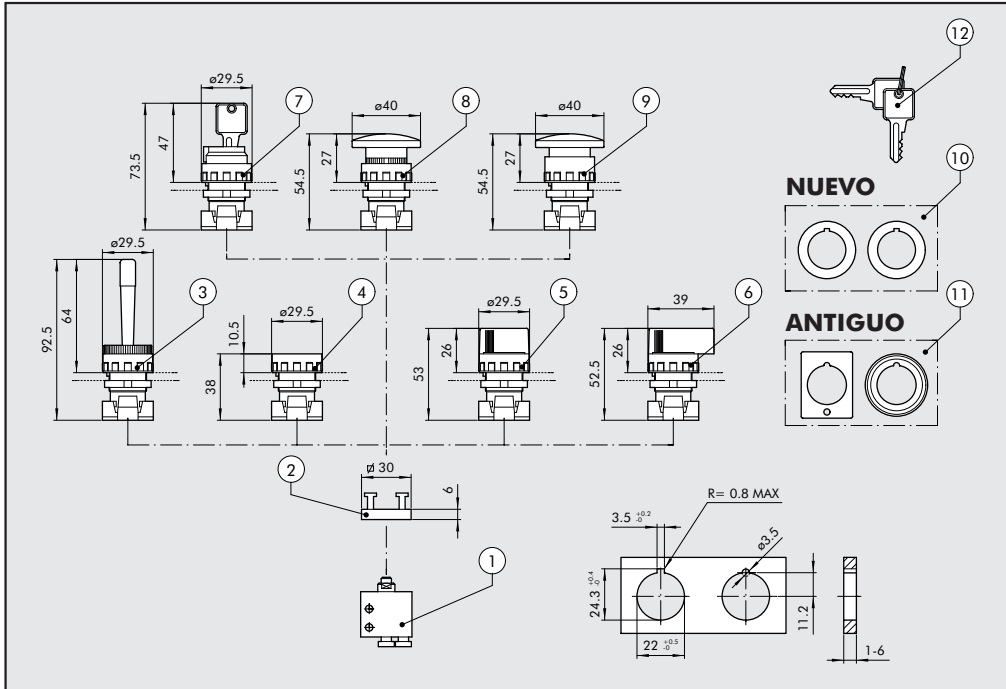
Código	Descripción	Peso [g]
W3501000200	VME1-02 NC Ø4	56
W3501000211	VME1-12 NC M5	50

PALANCA RODILLO 3/2 NC – ROSCAS LATERALES




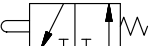




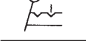


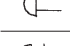
Código	Descripción	Peso [g]
W3501001201	VME2-02 NC Ø4	52
W3501001211	VME2-12 NC M5	50

ESQUEMA DE MONTAJE PARA VME MANUALES



NOTAS:
 Para obtener la función neumática 5/2 se debe montar una válvula puntal 3/2NC y una 3/2NO en el adaptador.
 Para obtener la función neumática 5/3 centros abiertos se deben montar dos válvulas puntal 3/2NC en el adaptador.
 Para obtener la función neumática 5/3 centros en presión montar dos válvulas puntal 3/2NO en el adaptador.

CÓDIGOS DE PEDIDO

Símbolo	Nº de ref.	Descrizione	Código	Peso [g]
	①	3/2 NC roscas axiales ø4	W3501000100	42
		3/2 NC roscas axiales M5	W3501000111	36
		3/2 NC roscas laterales ø4	W3501001101	34
		3/2 NC roscas laterales M5	W3501001111	34
	①	3/2 NO roscas axiales ø4	W3501000101	42
		3/2 NO roscas axiales M5	W3501000110	36
		3/2 NO roscas laterales ø4	W3501001100	34
		3/2 NO roscas laterales M5	W3501001110	34
	②	Adaptador 2 posti spessore 6.8 mm	0351000050	5
	③	Palanca oscilante monoestable	W0351000015	25
	④	Pulsador protegido monoestable con disco rojo y negro ◆ Pulsador protegido biestable sin disco	W0351000011	15
	⑤	Selector negro leva corta a 2 posiciones con retorno	W0351000030	20
		Selector negro leva corta a 2 posiciones	W0351000031	20
	⑤	Selector negro leva corta a 3 posiciones con retorno	W0351000032	20
		Selector negro leva corta a 3 posiciones	W0351000033	20
	⑥	Selector negro leva larga a 2 posiciones con retorno	W0351000034	26
		Selector negro leva larga a 2 posiciones	W0351000035	26
	⑥	Selector negro leva larga a 3 posiciones con retorno	W0351000036	26
		Selector negro leva larga a 3 posiciones	W0351000037	26
	⑦	Selector a llave 2 posiciones, llave extraible in 2 posiciones	W0351000016	50
		Selector a llave 2 posiciones, llave extraible in 0	W0351000018	50
		⑧	Pulsador a seta roja ø40	W0351000013
		Pulsador a seta negra ø40	W0351000017	27
	⑨	Pulsador a seta roja con bloqueo de emergencia ø40	W0351000014	29
◆ Sustituido como función por el selector corto biestable a 2 posiciones ⑤	⑩	✚ Reductor de ø 30 a 22.5 mm	W0351000049	
	⑪	▲ Adaptador para orificio de ø30 G2326	W0351000050	
	⑫	✚ Llave para selector ESC	W0351000021	
✚ Utilizable solo con selector en cuerpo tecnopolimero				
▲ Utilizable solo con selector en cuerpo metalico				
		Disco verde para pulsador ④	W0351000056	