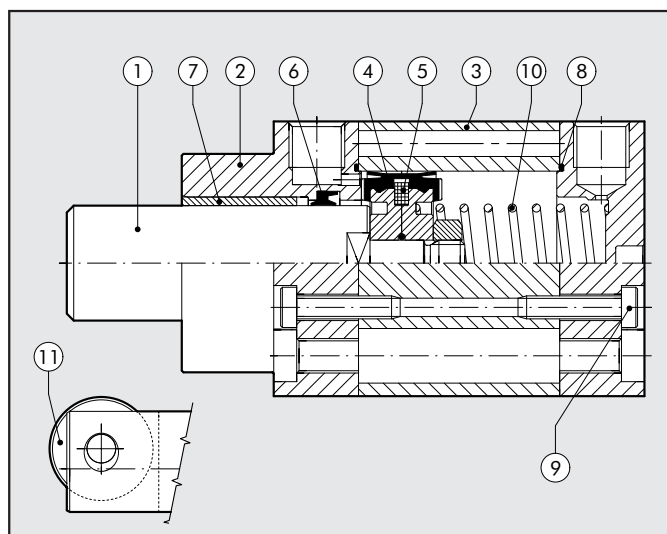


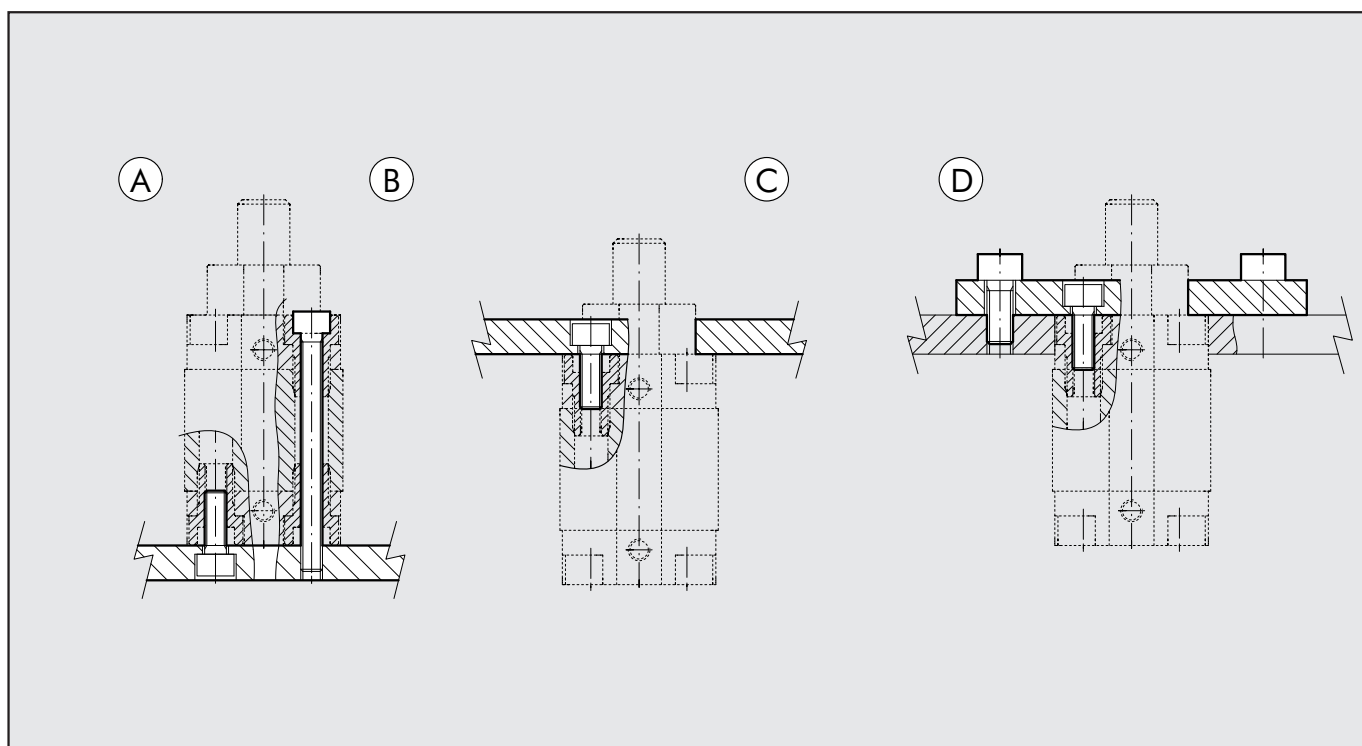


COMPONENTES Ø 32, Ø 50 e Ø 80

- ① VÁSTAGO DE PISTÓN: Acero inox., cromado a espesor
- ② CABEZAL: aleación de aluminio extruido anodizado
- ③ CAMISA: aleación de aluminio anodizado extruido y calibrado
- ④ JUNTA DE PISTÓN: poliuretano
- ⑤ IMÁN: Ø32 plastoneodimio - Ø 50÷80 plastoferrita
- ⑥ JUNTA DE VÁSTAGO DE PISTÓN: poliuretano
- ⑦ CASQUILLO GUÍA: banda de acero con inserción de bronce y PTFE
- ⑧ ANILLOS TOROIDALES ESTÁTICOS: NBR
- ⑨ TORNILLOS DE RETENCIÓN: acero cincado
- ⑩ MUELLE RETROCESO: acero inoxidable
- ⑪ RODILLO: acero cincado



OPCIONES DE FIJACIÓN DEL CILINDRO COMPACTO STOPPER

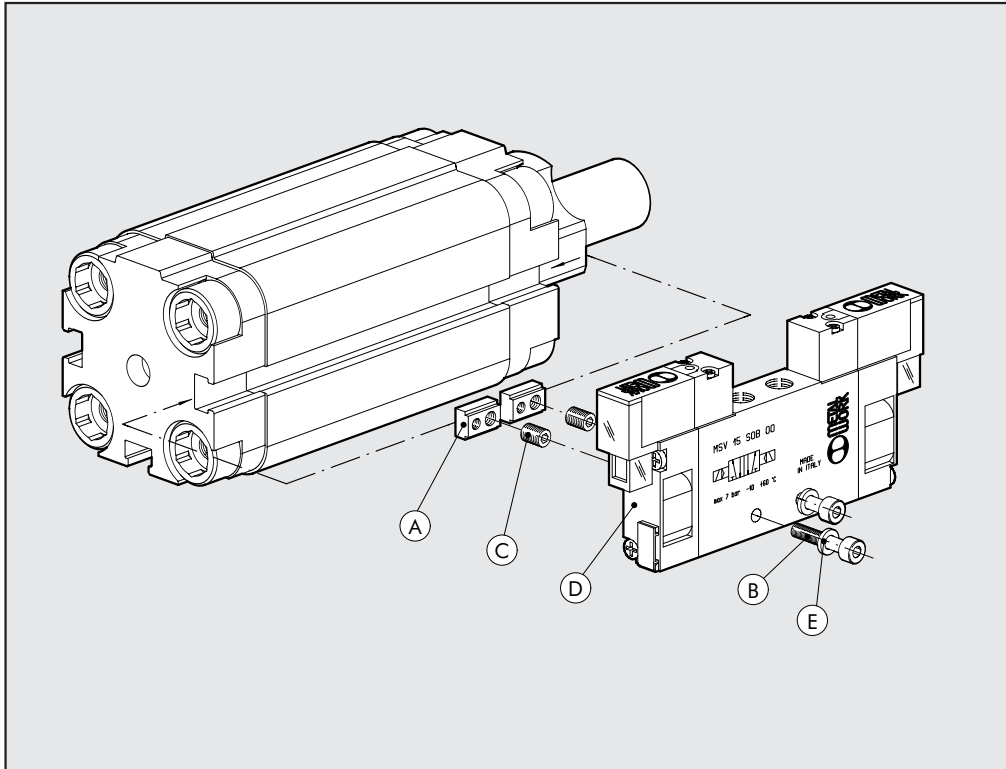


- Fijación con tornillos utilizando la rosca en el cabezal trasero (Fig. A).
- Fijación directa utilizando tornillos largos pasantes o pasadores (Fig. B). Hay que utilizar acero inoxidable no magnético (p. ej. AISI 304)
- Fijación con tornillos utilizando la rosca en el cabezal frontal (Fig. A).
- Fijación mediante una brida fijada en el cilindro (Fig. D)

FUERZA (TEORICA) DE LOS MUELLES EN CILINDROS COMPACTOS STOPPER

Taladro carrera	Ø 20 x 15	Ø 32 x 20	Ø 50 x 30	Ø 80 x 30	Ø 80 x 40
Carga mín. (N)	13,7	22,4	50,2	97,9	71,0
Carga máx. (N)	21,2	36,0	115,9	178,5	178,5

MONTAJE DE VÁLVULA SOBRE EL CILINDRO

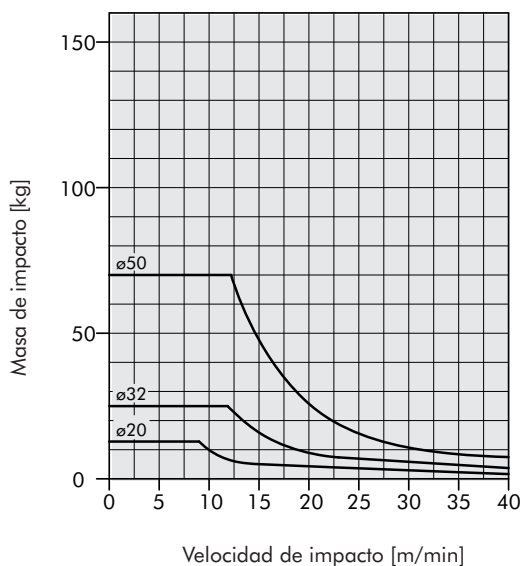


Con este tipo de cilindro, las válvulas (D) se pueden montar directamente utilizando la ranura del sensor RASANTE, no se requiere la utilización de fijaciones intermedias. Para ello se utilizan las placas especiales (A) con roscas M3 y M4 y los tornillos (B) en tamaño, tipo y cantidad según las indicaciones de la tabla a continuación. Las placas se suministran con 2 tipos de roscas una de M3 y otro de M4 (C). Después de determinar la distancia entre centros y la posición de la válvula se pueden fijar las placas en el cilindro. Para facilitar las operaciones de mantenimiento en la válvula posteriores se crea una "memoria de posición".

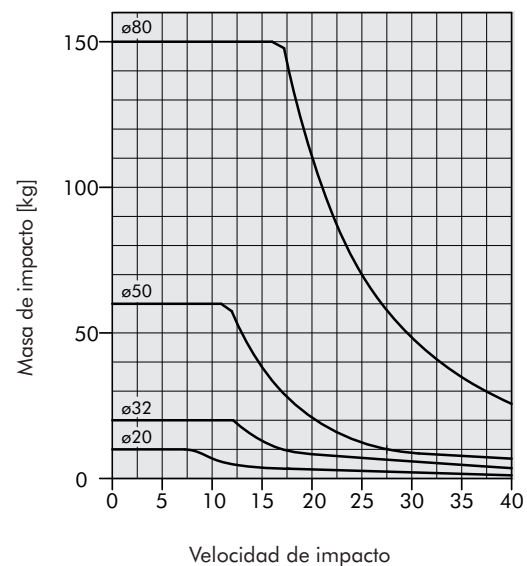
Tipo de válvula para montar (D)	Placa de fijación (A) cod. 0950003000	Memoria de Posic.: tornillo (C) de utilizar	Tornillo (B) de montaje al cilindro (uno por placa)	Arandela (B) (una por tornillo)
MACH 11	n. 2	M4	M3x16 UNI 5931 (DIN 912)	A3.2 UNI 1751 (DIN 127A)
SERIE 70 1/8	n. 2	M3	M4x25 UNI 5931 (DIN 912)	—
SERIE 70 1/4	n. 2	M3	M4x30 UNI 5931 (DIN 912)	A4.3 UNI 1751 (DIN 127A)

GRÁFICO DE LA CARGA

VERSIÓN CON VÁSTAGO LISO



VERSIÓN CON RODILLO

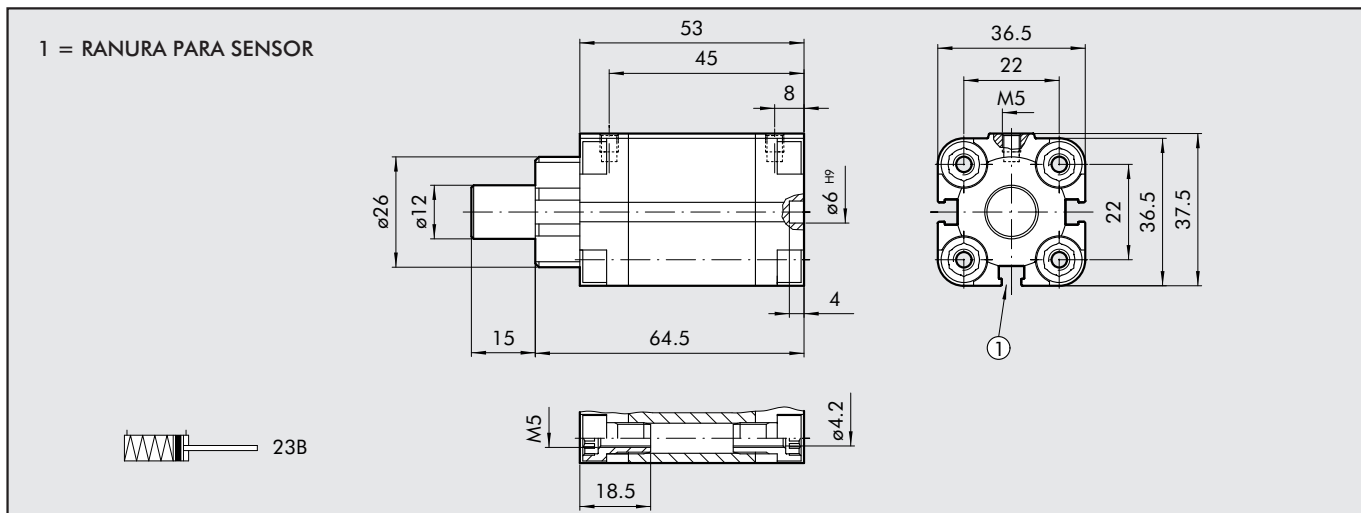


Para evitar una rotura anticipada de las partes mecánicas, con los cilindros Stopper no se deben sobrepasar los valores indicados en la tabla. Los valores indicados sólo son válidos con una deformación plástica de 1 mm (tope en el portapiezas).



Ø20 CARRERA 15 mm VERSIÓN CON VÁSTAGO LISO

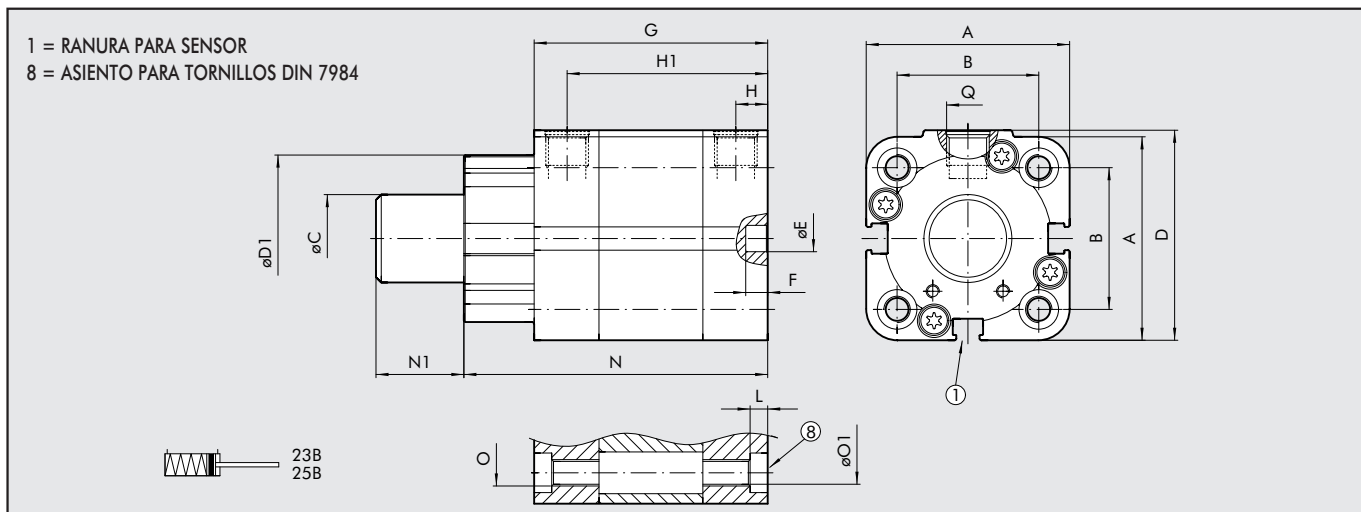
1



REF. DE PEDIDO

Código	Descripción
23B0200015XP	Cilindro compacto Stopper, vástago ø20, carrera 15
23BS200015XP	Cilindro compacto Stopper, vástago ø20, carrera 15 (versión no magnética)

Ø 32 CARRERA 20 mm; Ø 50 CARRERA 30 mm VERSIÓN CON VÁSTAGO LISO

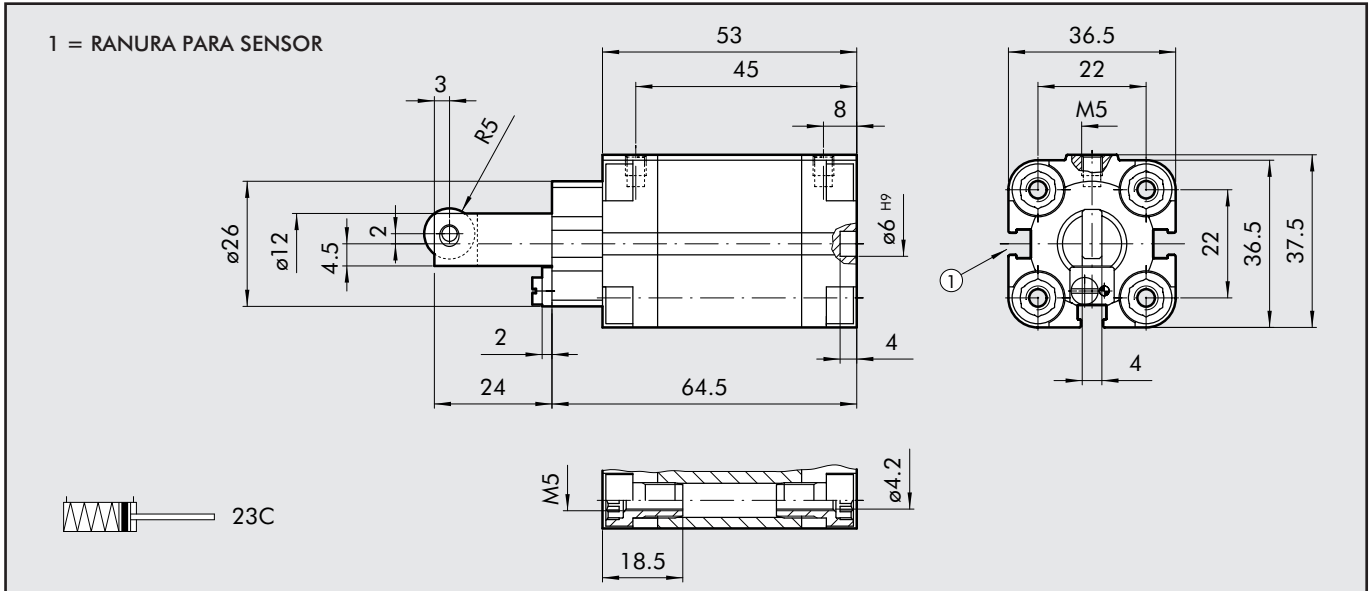


	A	B		ØC	D	D1	ØE	H9	F	G	H	H1	L	N	N1	Ø		ØO1		Q
		ISO	UNITOP													ISO	UNITOP			
Ø 32x20	47	32.5 ^{+0.1}	32 ^{+0.4}	20	48.5	38	6	4	64.5	7.5	57	4	80.5	20	M6	M6	5.2	5.2	G1/8	
Ø 50x30	67	46.5	50	32	69	53	6	4	75.5	7.5	68	4.5	99.5	30	M8	M8	6.2	6.2	G1/8	

REF. DE PEDIDO

Código	Descripción
23B0320020XP	Cilindro compacto Stopper, vástago liso ø32, carrera 20 UNITOP
25B0320020XP	Cilindro compacto Stopper, vástago liso ø32, carrera 20 ISO 15552
23BS320020XP	Cilindro compacto Stopper, vástago liso ø32, carrera 20 UNITOP (versión no magnética)
25BS320020XP	Cilindro compacto Stopper, vástago liso ø32, carrera 20 ISO 15552 (versión no magnética)
23B0500030XP	Cilindro compacto Stopper, vástago liso ø50, carrera 30 UNITOP
25B0500030XP	Cilindro compacto Stopper, vástago liso ø50, carrera 30 ISO 15552
23BS500030XP	Cilindro compacto Stopper, vástago liso ø50, carrera 30 UNITOP (versión no magnética)
25BS500030XP	Cilindro compacto Stopper, vástago liso ø50, carrera 30 ISO 15552 (versión no magnética)

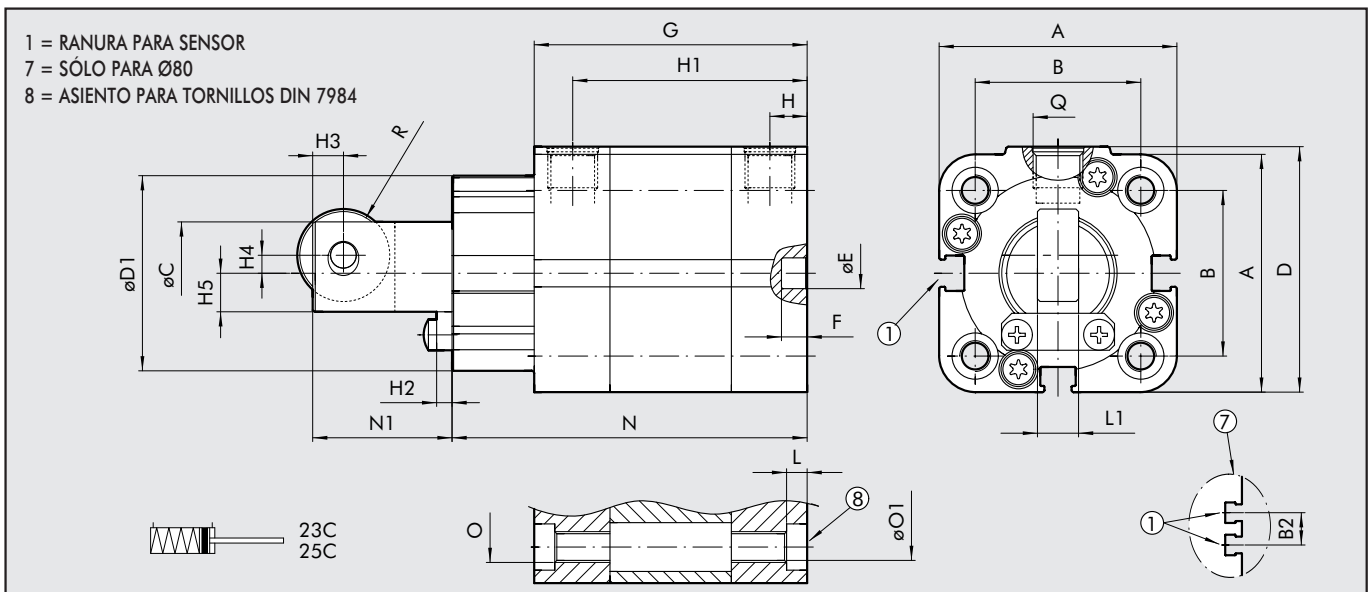
Ø20 CARRERA 15 mm VERSIÓN CON RODILLO



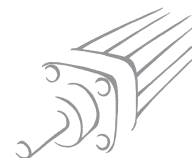
REF. DE PEDIDO

Código	Descripción
23C0200015XP	Cilindro compacto Stopper, rodillo Ø20, carrera 15
23CS200015XP	Cilindro compacto Stopper, rodillo Ø20, carrera 15 (versión no magnética)

Ø 32 CARRERA 20 mm; Ø 50 CARRERA 30 mm Ø80 CARRERA 30 Y 40 mm VERSIÓN CON RODILLO



	B					O										ØO1				
	A	ISO	UNITOP	B2	ØC	D	D1	ØE H9	G	F	H	H1	H2	H3	H4	H5	ISO	UNITOP	ISO	UNITOP
Ø 32x20	47	32.5 ±0.1	32 ±0.1	-	20	48.5	38	6	64.5	4	7.5	57	3	6	3.5	7.5	M6	M6	5.2	5.2
Ø 50x30	67	46.5	50	-	32	69	53	6	75.5	4	7.5	68	4	6	7	12	M8	M8	6.2	6.2
Ø 80x30	102	72	82	17	50	105	76	8	126	4	8.5	117.5	8	10	11	18	M10	M10	8.5	8.5
Ø 80x40	102	72	82	17	50	105	76	8	136	4	8.5	127.5	8	10	11	18	M10	M10	8.5	8.5
	L	L1	N	N1	Q	R														
Ø 32x20	4	8	80.5	38	G1/8	9														
Ø 50x30	4.5	10	99.5	50.5	G1/8	12.5														
Ø 80x30	5.5	18	141	63	G1/8	18														
Ø 80x40	5.5	18	151	73	G1/8	18														



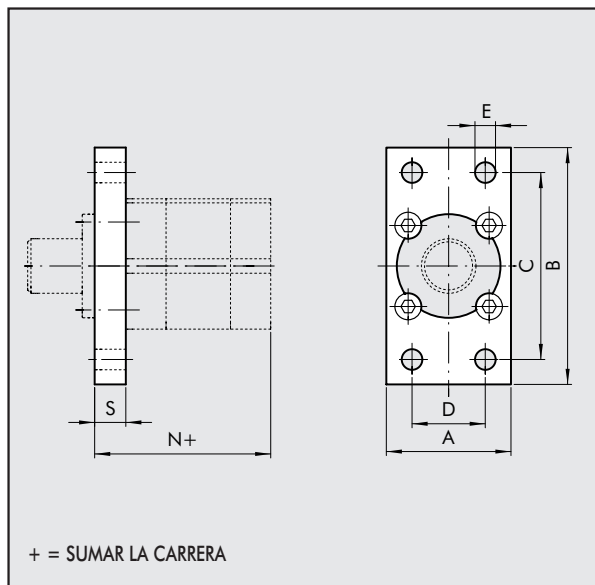
REF. DE PEDIDO

Código	Descripción
23C0320020XP	Cilindro compacto Stopper, rodillo ø32, carrera 20 UNITOP
25C0320020XP	Cilindro compacto Stopper, rodillo ø32, carrera 20 ISO 15552
23CS320020XP	Cilindro compacto Stopper, rodillo ø32, carrera 20 UNITOP (versión no magnética)
25CS320020XP	Cilindro compacto Stopper, rodillo ø32, carrera 20 ISO 15552 (versión no magnética)
23C0500030XP	Cilindro compacto Stopper, rodillo ø50, carrera 30 UNITOP
25C0500030XP	Cilindro compacto Stopper, rodillo ø50, carrera 30 ISO 15552
23CS500030XP	Cilindro compacto Stopper, rodillo ø50, carrera 30 UNITOP (versión no magnética)
25CS500030XP	Cilindro compacto Stopper, rodillo ø50, carrera 30 ISO 15552 (versión no magnética)
23C0800030XP	Cilindro compacto Stopper, rodillo ø80, carrera 30 UNITOP
25C0800030XP	Cilindro compacto Stopper, rodillo ø80, carrera 30 ISO 15552
23CS800030XP	Cilindro compacto Stopper, rodillo ø80, carrera 30 UNITOP (versión no magnética)
25CS800030XP	Cilindro compacto Stopper, rodillo ø80, carrera 30 ISO 15552 (versión no magnética)
23C0800040XP	Cilindro compacto Stopper, rodillo ø80, carrera 40 UNITOP
25C0800040XP	Cilindro compacto Stopper, rodillo ø80, carrera 40 ISO 15552
23CS800040XP	Cilindro compacto Stopper, rodillo ø80, carrera 40 UNITOP (versión no magnética)
25CS800040XP	Cilindro compacto Stopper, rodillo ø80, carrera 40 ISO 15552 (versión no magnética)

NOTAS

ACCESORIOS

BRIDA Ø 32, Ø 50, Ø 80

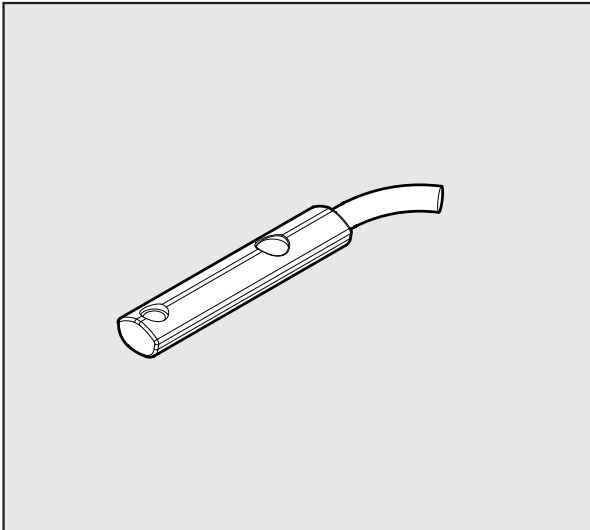


Código UNITOP	Ø	A	B	C	D	E	N	S	Peso [g]
W0950326302	32	50	80	64	32	7	54.5	10	210
W0950506302	50	68	110	90	45	9	57.5	12	502
W0950806302	80	107	160	135	63	12	111	15	1575

Código ISO	Ø	A	B	C	D	E	N	S	Peso [g]
W0950326302	32	50	80	64	32	7	54.5	10	210
W0950506312	50	65	110	90	45	9	57.5	12	447
W0950806312	80	95	153	126	63	12	112	16	1190

Nota: Suministro con 4 tornillos.

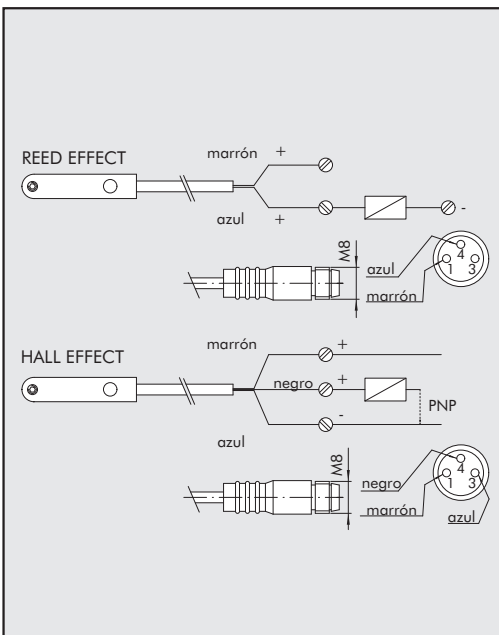
SENSOR RASANTE CON INSERCIÓN DESDE ARRIBA



Códigos	Descripción
W0952022180	SENSOR REED INST.VERT.2.5m
W0952028184	SENSOR REED INST.VERT.M8
W0952025390	SENSOR HALL INST.VERT.2.5m
W0952029394	SENSOR HALL INST.VERT.M8
W0952125556	SENSOR HALL INST.VERT.NO 2m ATEX

Este tipo de sensor se puede insertar desde arriba en la ranura del sensor. Esto significa que los cabezales de cilindro no requieren una abertura pasante.

ESQUEMA ELÉCTRICO

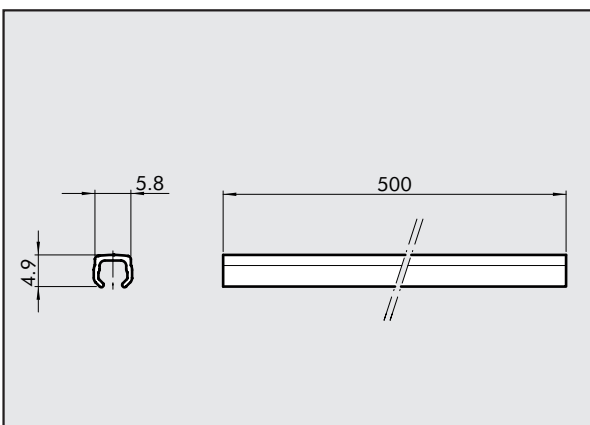


DATOS TÉCNICOS

	Reed	Effetto Hall	Effetto Hall
Tipo contacto	N.O.	N.O.	N.O.
Interruptor	-	PNP	PNP
Tensión de alimentación (Ub)	V 10 ÷ 30 AC/DC	10 ÷ 30 DC	18 ÷ 30 DC
Potencia	W 3 (peak valve=6)	3	≤ 1.7
Variación de tensión	-	≤ 10% di Ub	≤ 10% di Ub
Caída de tensión	V -	≤ 2	≤ 2.2
Consumo	mA -	≤ 10	≤ 10
Corriente de salida	mA ≤ 100	≤ 100	≤ 70
Frecuencia de conmutación	Hz ≤ 400	≤ 5000	1000
Protección de corto circuito	-	Si	Si
Sobre tensión	-	Si	Si
Protección al invertir polaridad	-	Si	Si
EMC	EN 60 947-5-2	EN 60 947-5-2	EN 60 947-5-2
Visualización comunicación Led	Amarillo	Amarillo	Amarillo
Sensibilidad magnética	2,8 mT ±25%	2,8 mT ±25%	2.6
Frecuencia	≤ 0,1 mT	≤ 0,1 mT	≤ 0,1 (Ub e ta costanti)
Grado de protección (EN 60529)	IP 67	IP 67	IP 68, IP 69K
Resistencia a la vibración e impactos	30 g, 11 ms, 10÷55 Hz, 1mm	30 g, 11 ms, 10÷55 Hz, 1mm	30 g, 11 ms, 10÷55 Hz, 1mm
Temperatura de trabajo	°C -25 ÷ +75	-25 ÷ +75	-20 ÷ +45
Material cápsula sensor	PA66 + PA6I/6T	PA66 + PA6I/6T	PA
Cable de conexión 2,5m	PVC; 2 x 0,12 mm ²	PVC; 3 x 0,14 mm ²	PVC; 3 x 0,12 mm ²
Cable de conexión con M8x1	Poliuretano; 2 x 0,14 mm ²	Poliuretano; 3 x 0,14 mm ²	-
Numero conductores	2	3	3

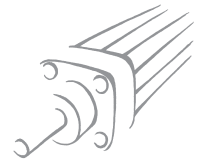
ATEX

RAIL PARA RANURA PORTA-SENSOR



Código	Descripción
W0950000160	RAIL PARA RANURA PORTA-SENSOR

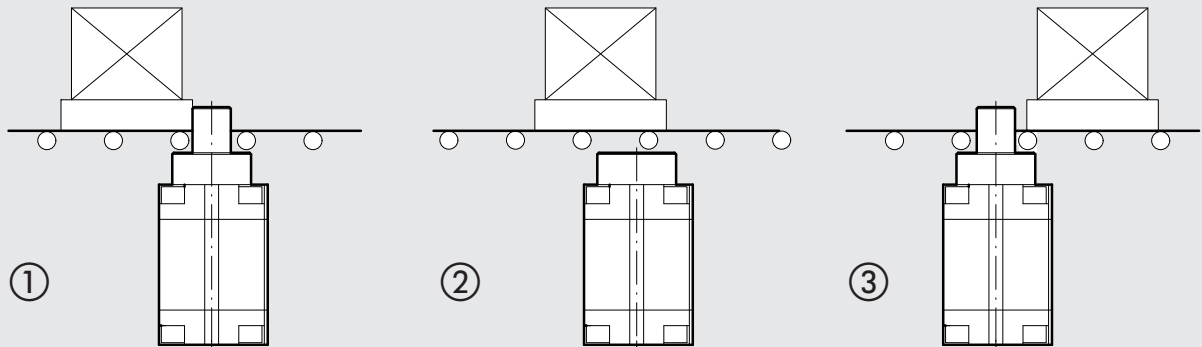
Nota: al código corresponde n. 1 pieza



ESQUEMA DE FUNCIONAMIENTO

VERSIÓN CON VÁSTAGO LISO

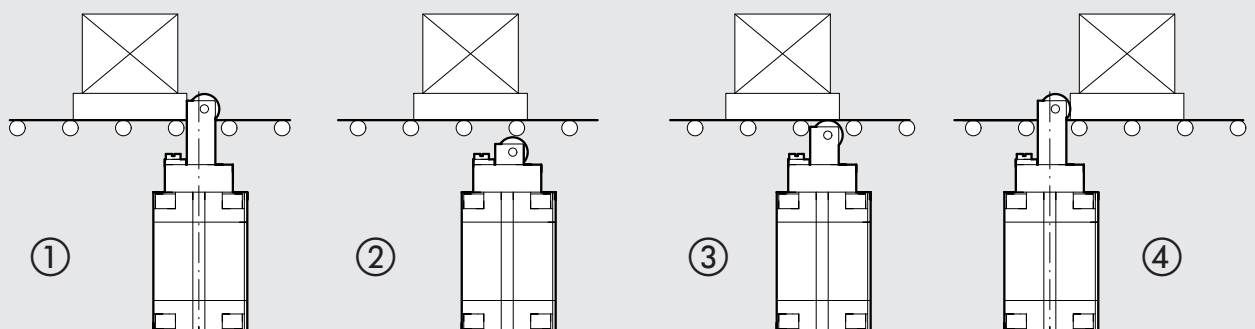
Dirección del movimiento



- 1 - Deceleración del portapiezas al tener contacto con el vástago del pistón con deformación plástica de aprox. 1 mm.
- 2 - El cilindro se presuriza para liberar el portapiezas.
- 3 - La presión en la cámara frontal se mantiene hasta que el portapiezas haya pasado el cilindro Stopper. Por el efecto del muelle y la presión en la cámara opuesta se extiende el vástago del pistón. Entonces, el sistema queda preparado para el siguiente portapiezas.

VERSIÓN CON RODILLO

Dirección del movimiento



- 1 - Deceleración del portapiezas al tener contacto con el vástago del pistón con deformación plástica de aprox. 1 mm.
- 2 - El cilindro se presuriza para liberar el portapiezas.
- 3 - Con una caída de presión en la cámara frontal, por el efecto del muelle y la presión se extiende el vástago de pistón hasta que el rodillo alcanza el portapiezas y lo mueva.
- 4 - Después de pasar el portapiezas, el cilindro extiende por completo el vástago del pistón. Entonces, el sistema queda preparado para el siguiente portapiezas.

