

VÁLVULAS ISO 5599/1 SERIE IPV-ISV

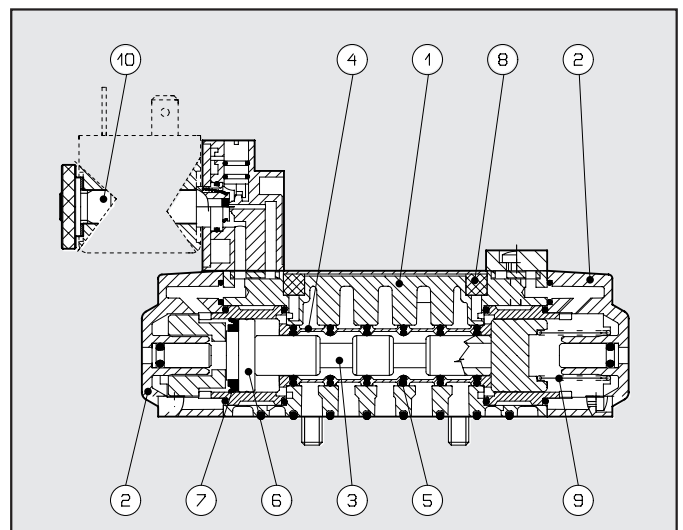
Las válvulas ISO1, ISO2 y ISO3 tienen dimensiones de las superficies de montaje de conformidad con ISO5599-1. Disponibles en las versiones 5 vías y 3 posiciones y con accionamientos del tipo neumático o eléctrico.

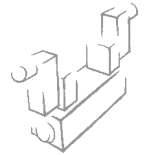


DATOS TÉCNICOS	ISO 1	ISO 2	ISO 3
Fluido	Aire comprimido filtrado sin lubricante: en caso de utilizarse la lubricación, debe ser continua		
Presión de trabajo	Vacío ÷ 10 bar-neumáticas 2,5 ÷ 10 bar-electroneumáticas		
• Monoestable	Vacío ÷ 10 bar-neumáticas 1 ÷ 10 bar-electroneumáticas		
• Biestable	Vacío ÷ 10 bar		
• Asistida	2.5 bar		
Presión mínima compensación pilotaje	-10° ÷ +60°C		
Temperatura de trabajo	7.5 mm		
Diámetro nominal	12 mm		
Conductancia C	250 NI/min · bar	657.14 NI/min · bar	971.43 NI/min · bar
Relación crítica b	0.36 bar/bar	0.25 bar/bar	0.43 bar/bar
Capacidad a 6 bar ΔP 0.5 bar	700 NI/min	1800 NI/min	3200 NI/min
Capacidad a 6 bar ΔP 1 bar	1100 NI/min	2700 NI/min	4600 NI/min
Instalación	En cualquier posición (para las biestables, si están sujetas a vibraciones, se desaconseja el montaje vertical)		
Montaje	Sobre bases individuales y Manifold según normas ISO 5599/1		
Lubricante aconsejado	ISO y UNI FD 22		
Electropiloto	normas CNOMO / Piloto en línea / M12		
Manual	Biestable sobre el electropiloto Monoestable sobre el cuerpo válvula		
Fuerza max. tuerca bobina	1 Nm		
Compatibilidad con aceites:	ver documentación técnica página 6.1/08 o collegarsi a www.metalwork.it/ita/materiali_compatibilita.html		

COMPONENTES

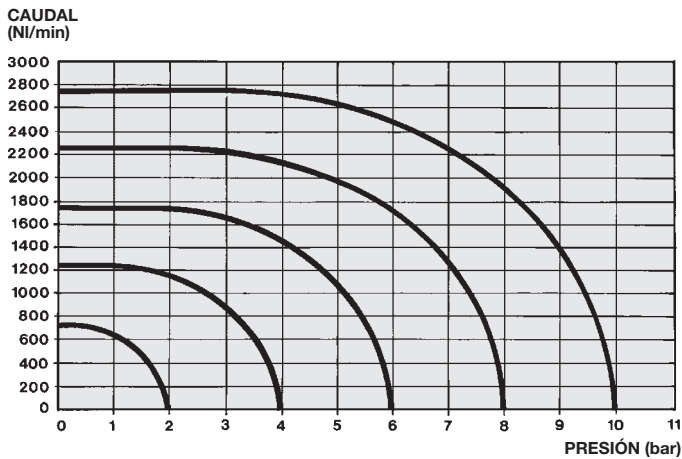
- ① CUERPO VALVULA: aluminio
- ② FONDO: HOSTAFORM®
- ③ CORREDERA: Aluminio niquelado químicamente
- ④ DISTANCIADORES: Material plástico
- ⑤ JUNTAS: Caucho nitrílico NBR
- ⑥ PISTON: HOSTAFORM®
- ⑦ JUNTAS PISTON: Caucho nitrílico NBR
- ⑧ FILTRO: Bronce sinterizado
- ⑨ RESORTE: Acero especial
- ⑩ OPERADOR: Tubo de latón - Núcleo en inox



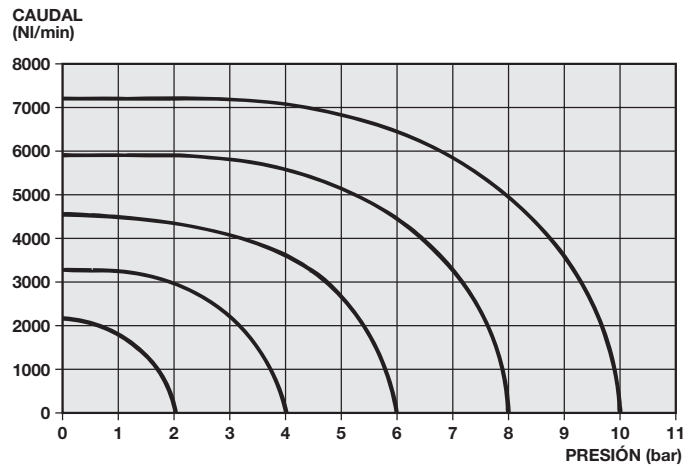


CURVAS DE CAUDAL

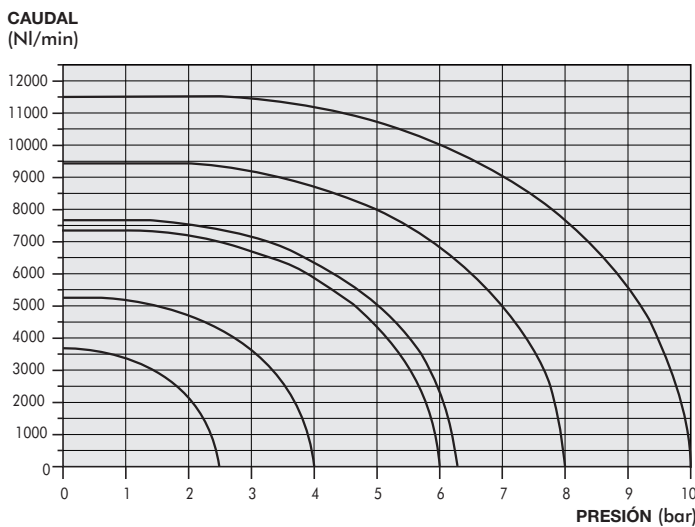
ISO 1



ISO 2



ISO 3



CLAVES DE CODIFICACIÓN

I	P	V	5	5	P	N	S	O	O		
FAMILIA		DIMENSIONES		FUNCIÓN		ACCION. 14		ACCION. 12		OTRAS DESCRIPCIONES	
IPV	ISO neumáticas	5	ISO 1	5	5/2	PN	neumático	S	resorte	OO	5/2
ISV	ISO electroneumáticas	6	ISO 2	6	5/3	SO	electroneumática	B	biestab. bidirec.	CC	centros cerrados
		7	ISO 3			SE	electr. asistida	D	diferencial	OC	centros abiertos
						* DO	electroneum. en lín.			PC	centros en pres.
						* DE	electr. asist. en lín.				
						* CO	electropneum. M12				
						* CE	electropeum. asistida M12				

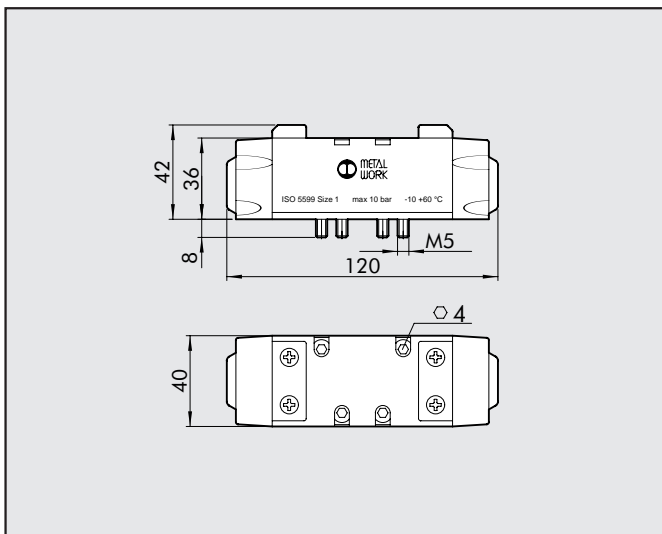
* solo per versione ISO 1 e ISO 2



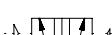
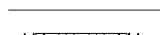
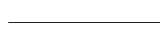
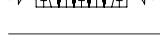
VÁLVULAS ISO 5599/1 NEUMÁTICAS SERIE IPV

DATOS TÉCNICOS	ISO 1	ISO 2	ISO 3
Presión de trabajo	Vacío ÷ 10 bar		
Presión mínima de accionamiento:			
• Monoestable	2.5 bar		
• Biestable	1 bar		
Temperatura de trabajo	-10° ÷ +60°C		
Diámetro nominal	7.5 mm	12 mm	15 mm
Conductancia C	250 NI/min · bar	657.14 NI/min · bar	971.43 NI/min · bar
Relación crítica b	0.36 bar/bar	0.25 bar/bar	0.43 bar/bar
Capacidad a 6 bar ΔP 0.5 bar	700 NI/min	1800 NI/min	3200 NI/min
Capacidad a 6 bar ΔP 1 bar	1100 NI/min	2700 NI/min	4600 NI/min
Tiempo de respuesta accionamiento a 6 bar:			
• Monoestable	12 ms	24 ms	35 ms
• Biestable	20 ms	30 ms	45 ms
Tiempo de respuesta de reposo a 6 bar:			
• Monoestable	30 ms	43 ms	55 ms
• Biestable	20 ms	30 ms	45 ms
Manual	Monoestable sobre cuerpo de la válvula		

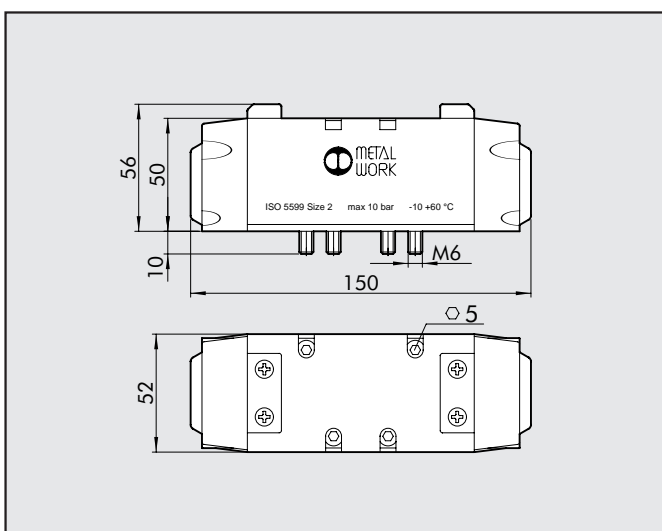






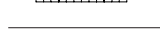
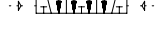
AC. NEUMÁTICO ISO 1

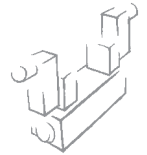


Símbolo	Referencia	Código	Peso [g]
	IPV 55 PNS OO	7051011100	310
	IPV 55 PNB OO	7051012100	310
	IPV 55 PND OO	7051013100	310
	IPV 56 PNS CC	7051021100	310
	IPV 56 PNS OC	7051022100	310
	IPV 56 PNS PC	7051023100	310

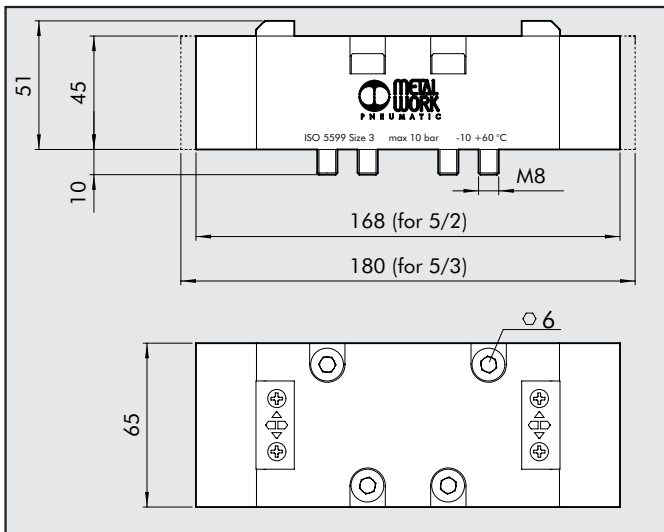
AC. NEUMÁTICO ISO 2



Símbolo	Referencia	Código	Peso [g]
	IPV 65 PNS OO	7052011100	705
	IPV 65 PNB OO	7052012100	705
	IPV 65 PND OO	7052013100	705
	IPV 66 PNS CC	7052021100	705
	IPV 66 PNS OC	7052022100	705
	IPV 66 PNS PC	7052023100	705



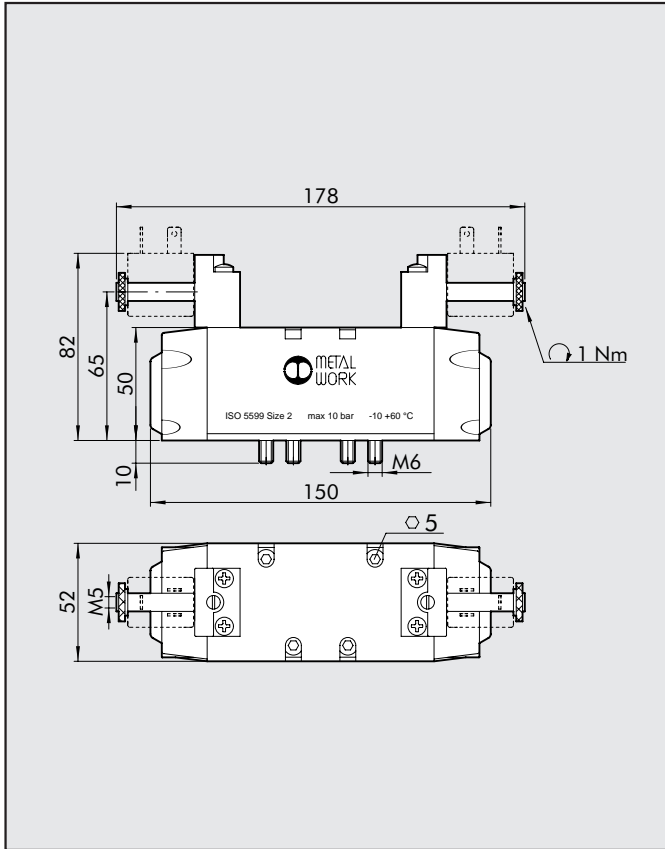
AC. NEUMÁTICO ISO 3





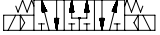


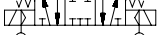

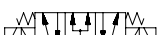


Símbolo	Referencia	Código	Peso [g]
	IPV 75 PNS OO	7056011100	1175
	IPV 75 PNB OO	7056011200	1175
	IPV 75 PND OO	7056011300	1175
	IPV 76 PNS CC	7056012100	1290
	IPV 76 PNS OC	7056012200	1290
	IPV 76 PNS PC	7056012300	1290

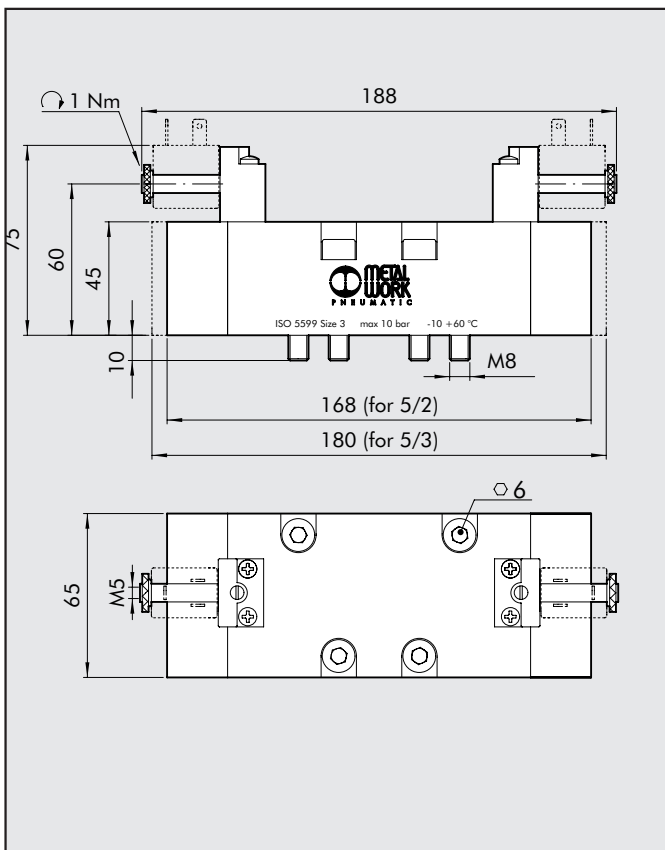
NOTAS



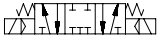
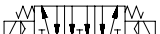
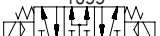


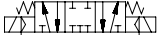


BIESTABLE 5/2 ISO 2
MONOESTABLE 5/3 ISO 2

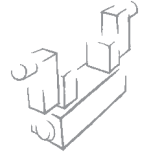


Símbolo	Referencia	Código	Peso [g]
	ISV 65 SOB OO	7052021200	740
	ISV 65 SOD OO	7052021300	710
	ISV 66 SOS CC	7052022100	720
	ISV 66 SOS OC	7052022200	720
	ISV 66 SOS PC	7052022300	720
	ISV 65 SEB OO	7052021500	740
	ISV 65 SED OO	7052021600	710
	ISV 66 SES CC	7052022400	720
	ISV 66 SES OC	7052022500	720
	ISV 66 SES PC	7052022600	720

BIESTABLE 5/2 ISO 3
MONOESTABLE 5/3 ISO 3

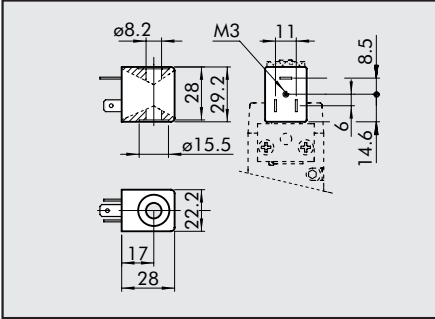


Símbolo	Referencia	Código	Peso [g]
	ISV 75 SOB OO	7056021200	1230
	ISV 75 SOD OO	7056021300	1230
	ISV 76 SOS CC	7056022100	1355
	ISV 76 SOS OC	7056022200	1355
	ISV 76 SOS PC	7056022300	1355
	ISV 75 SEB OO	7056021500	1230
	ISV 75 SED OO	7056021600	1230
	ISV 76 SES CC	7056022400	1355
	ISV 76 SES OC	7056022500	1355
	ISV 76 SES PC	7056022600	1355



BOBINAS Y CONECTORES PARA ELECTROVÁLVULAS ISO 5599/1 SERIE ISV

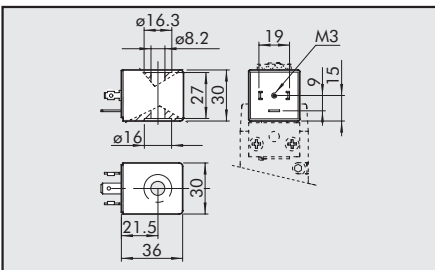
BOBINAS LADO 22 mm ELECTROVALVULAS ISO 5599/1



- Tolerancia de tensión: $-10 \div +15\%$
- Clase de aislamiento: F155
- Grado de protección: IP65 EN 60529 con conector
- Duración de la introducción: 100% ED
- Temperatura bobina 100% ED: 70°C a 20°C ambiente
- A normativa ATEX 94/9/CE, grupo II categoría 3GD

Tensión nominal	Absorción		Referencia	Código
	Arranque	Régimen		
12Vcc	2W	2W	Bobina 22 Ø8 BA 2W-12VDC	W0215000151
24Vcc	2W	2W	Bobina 22 Ø8 BA 2W-24VDC	W0215000101
24V 50/60Hz	5.3VA	3.5VA	Bobina 22 Ø8 BA 3.5VA-24VAC	W0215000111
110V 50/60Hz	5.3VA	3.5VA	Bobina 22 Ø8 BA 3.5VA-110VAC	W0215000121
220V 50/60Hz	5.3VA	3.5VA	Bobina 22 Ø8 BA 3.5VA-220VAC	W0215000131

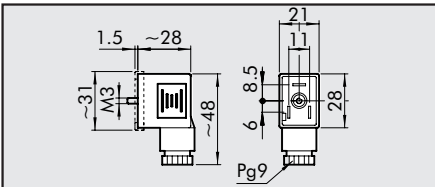
BOBINAS LADO 30 mm ELECTROVALVULAS ISO 5599/1 SERIE ISV



- Contacto eléctrico DIN43659 Form A-ISO 4400
- Tolerancia de tensión: $-10\% \div +10\%$
- Clase de aislamiento: F155
- Grado de protección: IP65 EN60529 con conector
- No exponer continuamente a los agentes atmosféricos
- A normativa ATEX 94/9/CE, grupo II categoría 3GD

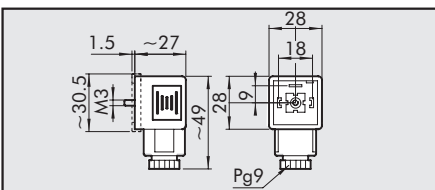
Tensión nominal	Absorción		Referencia	Código
	Arranque	Régimen		
24Vcc	5W	4W	Bobina 30 Ø8 4W-24VDC	W0210010100
24V 50/60Hz	10VA	4VA	Bobina 30 Ø8 4VA-24VAC	W0210011100
110V 50/60Hz	10VA	4VA	Bobina 30 Ø8 4VA-110VAC	W0210012100
220V 50/60Hz	10VA	4VA	Bobina 30 Ø8 4VA-220VAC	W0210013100

CONECTOR ELÉCTRICO PARA BOBINAS LADO 22 mm



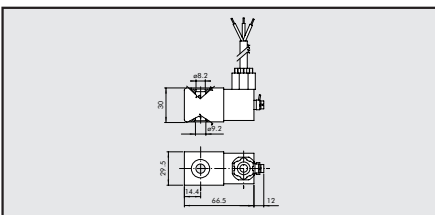
Color	Ø Cable	Tipo	Código
Nero	PG9	Standard	W0970510011
Trasp.	PG9	LED 24V	W0970510012
Trasp.	PG9	LED 110V	W0970510013
Trasp.	PG9	LED 220V	W0970510014
Trasp.	PG9	LED + VDR 24V	W0970510015
Trasp.	PG9	LED + VDR 110V	W0970510016
Trasp.	PG9	LED + VDR 220V	W0970510017

CONECTOR ELÉCTRICO PARA BOBINAS LADO 30 mm



Color	Ø Cavo	Tipo	Código
Negro	PG9	Standard	W0970520033
Trasp.	PG9	LED 24V	W0970520034
Trasp.	PG9	LED 110V	W0970520035
Trasp.	PG9	LED 220V	W0970520036
Trasp.	PG9	LED + VDR 24V	W0970520037
Trasp.	PG9	LED + VDR 110V	W0970520038
Trasp.	PG9	LED + VDR 220V	W0970520039

BOBINAS EEXM



Código	Descripción
0227606913	KIT BOBINA 30 24 VDC EEXMT5 CABLE 3M
0227606915	KIT BOBINA 30 24 VDC EEXMT5 CABLE 5M
0227608013	KIT BOBINA 30 24 VAC EEXMT5 CABLE 3M
0227608015	KIT BOBINA 30 24 VAC EEXMT5 CABLE 5M
0227608023	KIT BOBINA 30 110 VAC EEXMT5 CABLE 3M
0227608025	KIT BOBINA 30 110 VAC EEXMT5 CABLE 5M
0227608033	KIT BOBINA 30 230 VAC EEXMT5 CABLE 3M
0227608035	KIT BOBINA 30 230 VAC EEXMT5 CABLE 5M

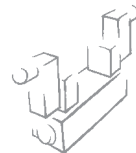
A normativa ATEX 94/9/CE, grupo II categoría 2GD

KIT IP65 PARA BOBINAS 22 mm

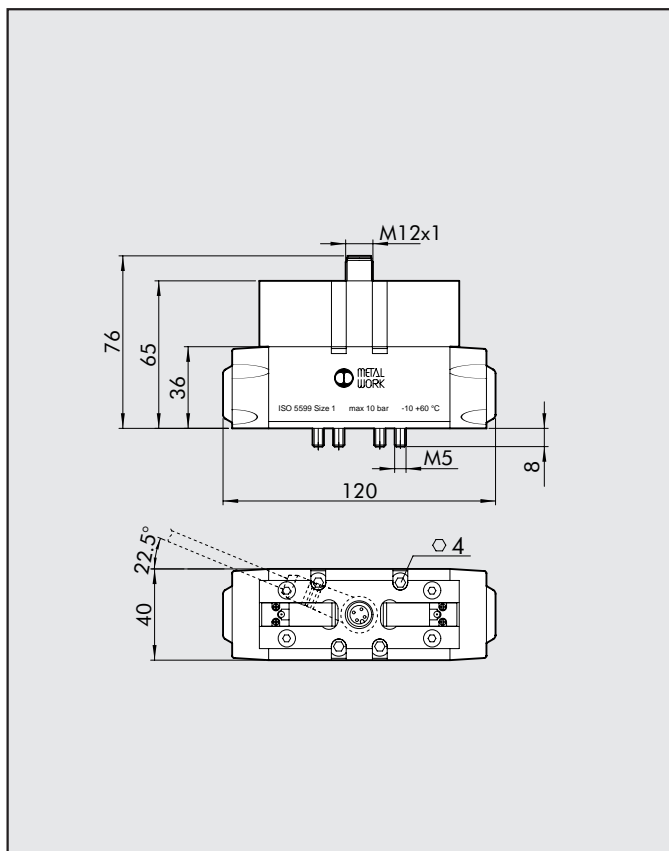


Código	Descripción
0222100100	KIT PARA BOBINE 22 - IP65

Protección IP65 mejorada, después de una constante exposición a agentes atmosféricos.
Aplicable a válvulas con el control de tecnopolímero.

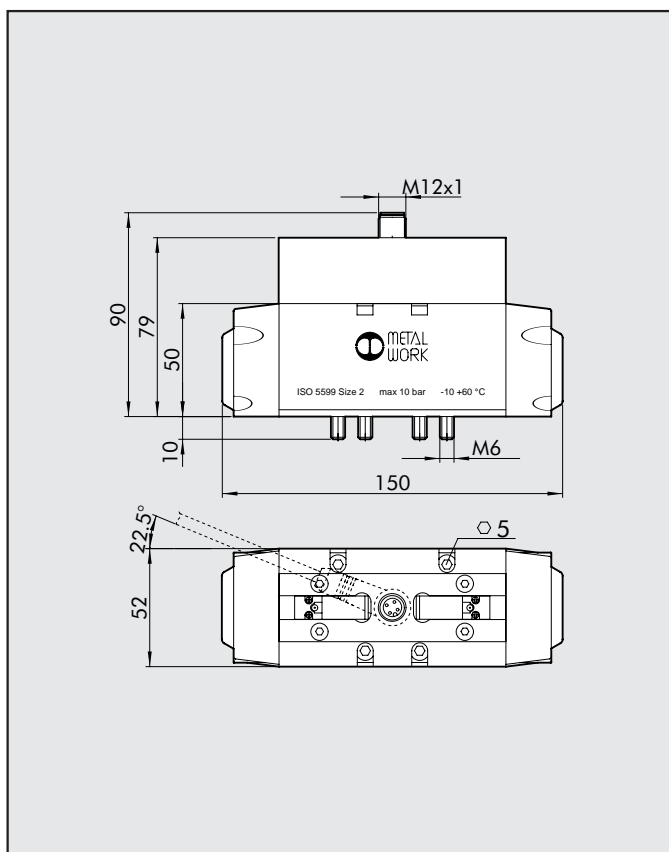


BIESTABLE 5/2 ISO 1
MONOESTABLE 5/3 ISO 1



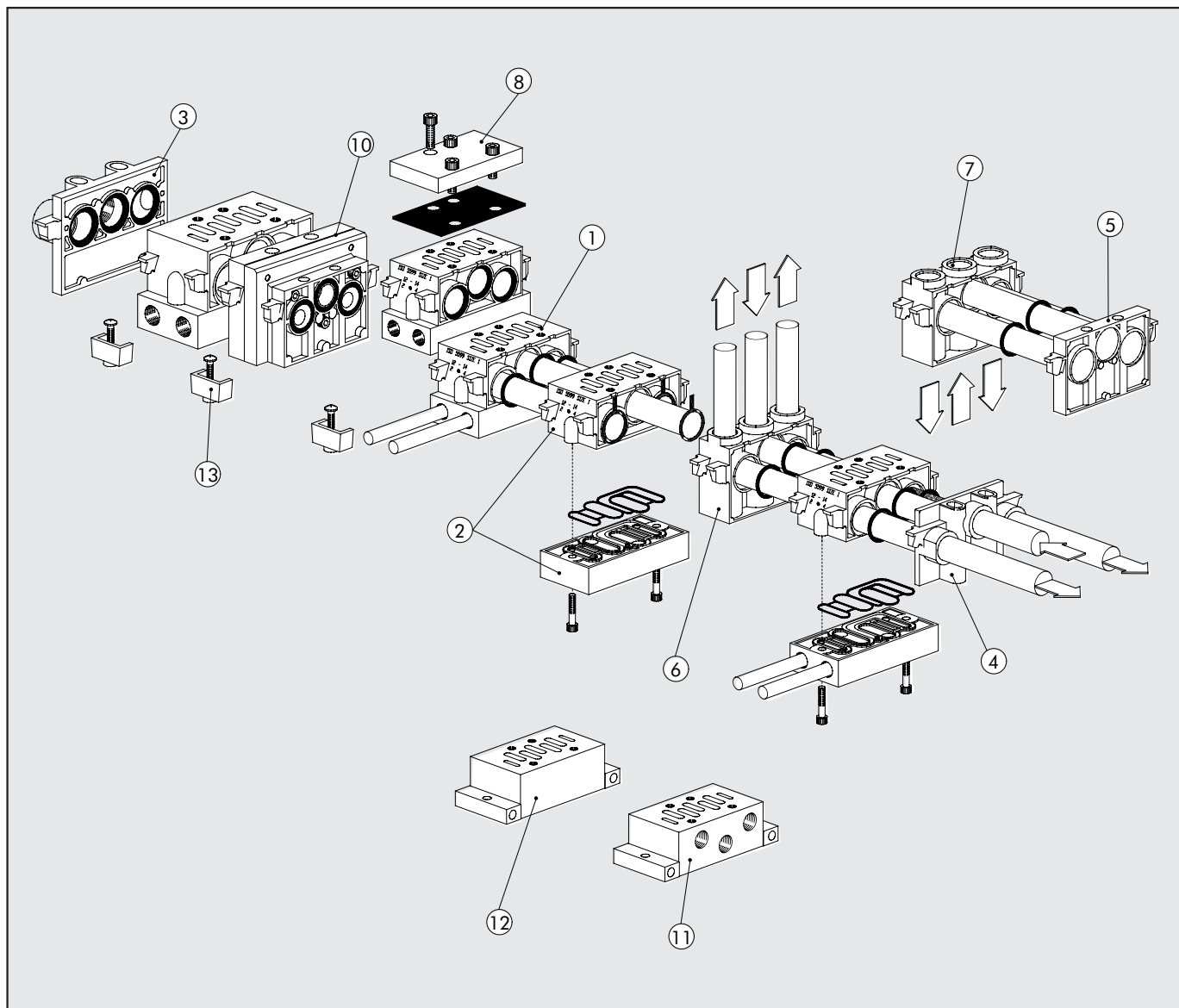
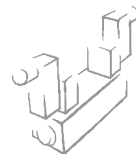
Símbolo	Referencia	Código	Peso [g]
	ISV 55 COB OO	7054021200	512
	ISV 55 COD OO	7054021300	490
	ISV 56 COS CC	7054022100	496
	ISV 56 COS OC	7054022200	496
	ISV 56 COS PC	7054022300	496
	ISV 55 CEB OO	7054021500	512
	ISV 55 CED OO	7054021600	490
	ISV 56 CES CC	7054022400	496
	ISV 56 CES OC	7054022500	496
	ISV 56 CES PC	7054022600	496

BIESTABLE 5/2 ISO 2
MONOESTABLE 5/3 ISO 2



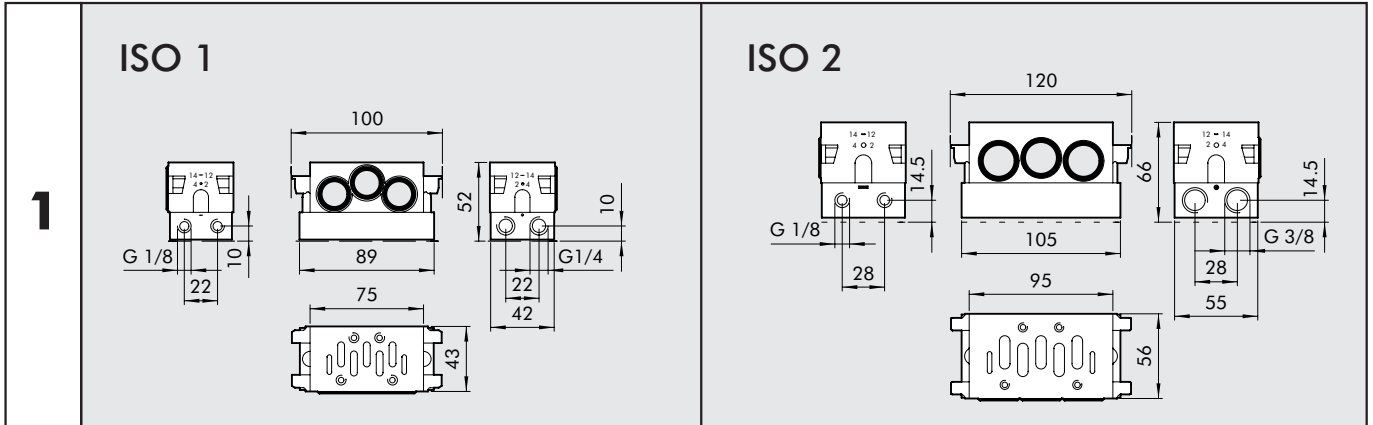
Símbolo	Referencia	Código	Peso [g]
	ISV 65 COB OO	7055021200	860
	ISV 65 COD OO	7055021300	860
	ISV 66 COS CC	7055022100	868
	ISV 66 COS OC	7055022200	868
	ISV 66 COS PC	7055022300	868
	ISV 65 CEB OO	7055021500	860
	ISV 65 CED OO	7055021600	860
	ISV 66 CES CC	7055022400	868
	ISV 66 CES OC	7055022500	868
	ISV 66 CES PC	7055022600	868

BASES ISO 5599/1 PARA VÁLVULAS ISO 5599/1 SERIE IPV-ISV



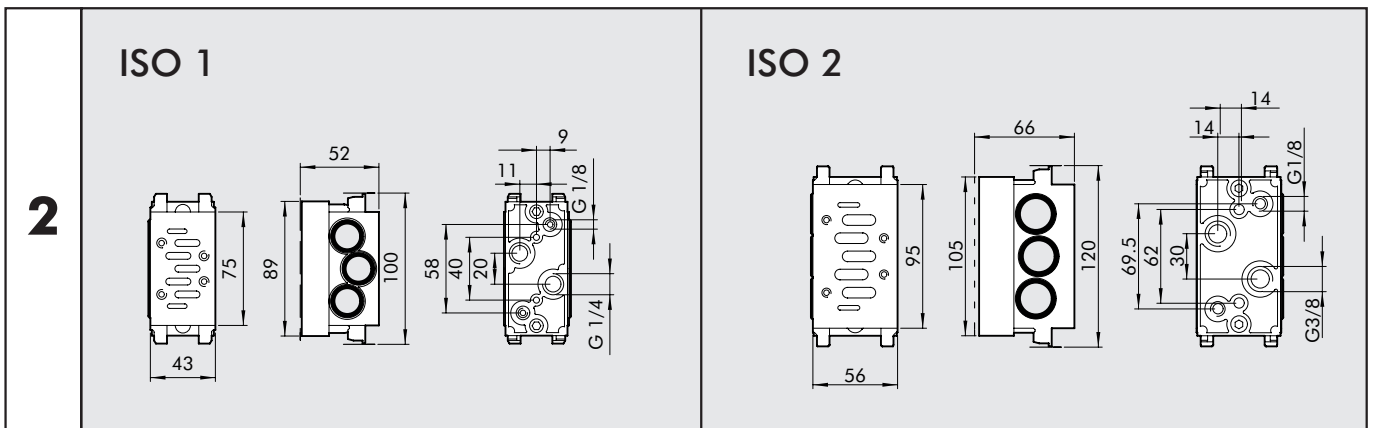
Rif.	Descripción	Código ISO 1	Código ISO 2
①	Base manifold conexión lateral	0228000150	0228001150
②	Base manifold con conexión inferior	0228000155	0228001155
③	Terminal entrada	0228000200	0228001200
④	Terminal entrada suplementaria	0228000201	0228001201
⑤	Terminal ciego	0228000210	0228001210
⑥	Intermedio conexiones superiores	0228000300	0228001300
⑦	Intermedio conexiones dorsales	0228000301	0228001301
⑧	Placa de cierre	0228000500	0228001500
⑨	Diafragma intermedio	0228000400	0228001400
⑩	Adaptador de tamaño ISO 1 - ISO 2	0228000600	-
⑪	Base individual lateral	0228000100	0228001100
⑫	Base individual inferior	0228000110	0228001110
⑬	Kit montaje	0228000700	0228001700

BASE MANIFOLD CONEXIONES LATERALES



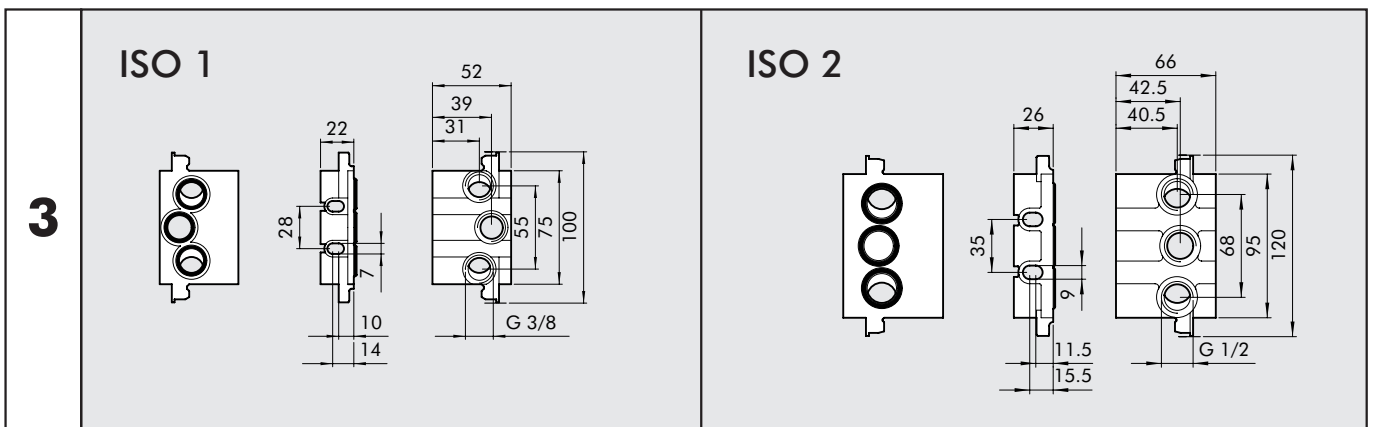
Código	Referencia	Peso [g]
0228000150	BASE MANIFOLD CONEXIONES LATERALES ISO 1	314
0228001150	BASE MANIFOLD CONEXIONES LATERALES ISO 2	131

BASE MANIFOLD CONEXIONES INFERIORES

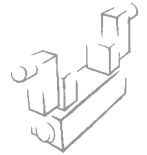


Código	Referencia	Peso [g]
0228000155	BASE MANIFOLD CONEXIONES INFERIORES ISO 1	314
0228001155	BASE MANIFOLD CONEXIONES INFERIORES ISO 2	505

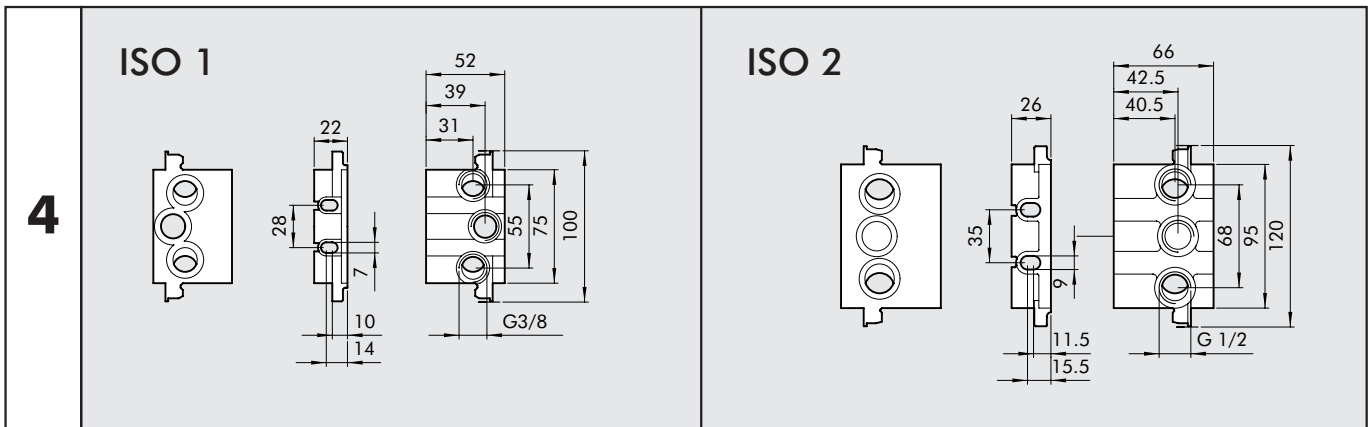
TERMINAL ENTRADA



Código	Referencia	Peso [g]
0228000200	TERMINAL ENTRADA ISO1	129
0228001200	TERMINAL ENTRADA ISO2	206

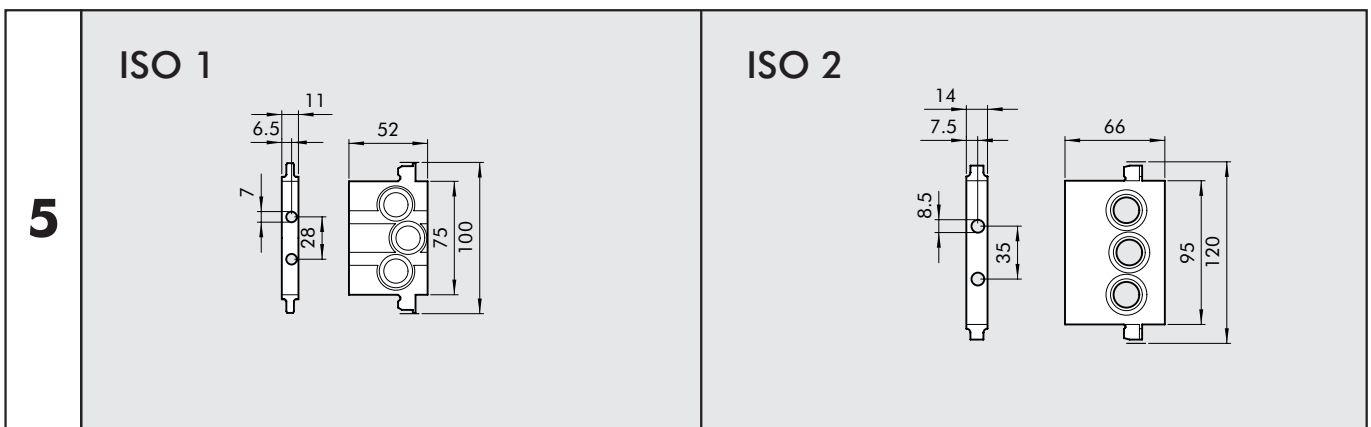


TERMINAL ENTRADA SUPLEMENTARIA



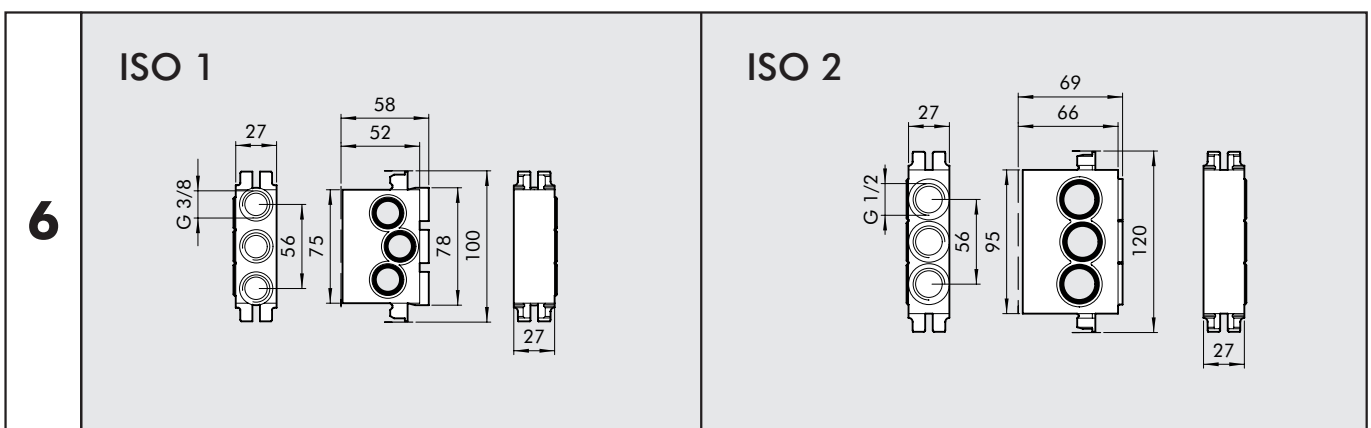
Código	Referencia	Peso [g]
0228000201	TERMINAL ENTRADA SUPLEMENTARIA ISO1	84
0228001201	TERMINAL ENTRADA SUPLEMENTARIA ISO2	162

TERMINAL CIEGO



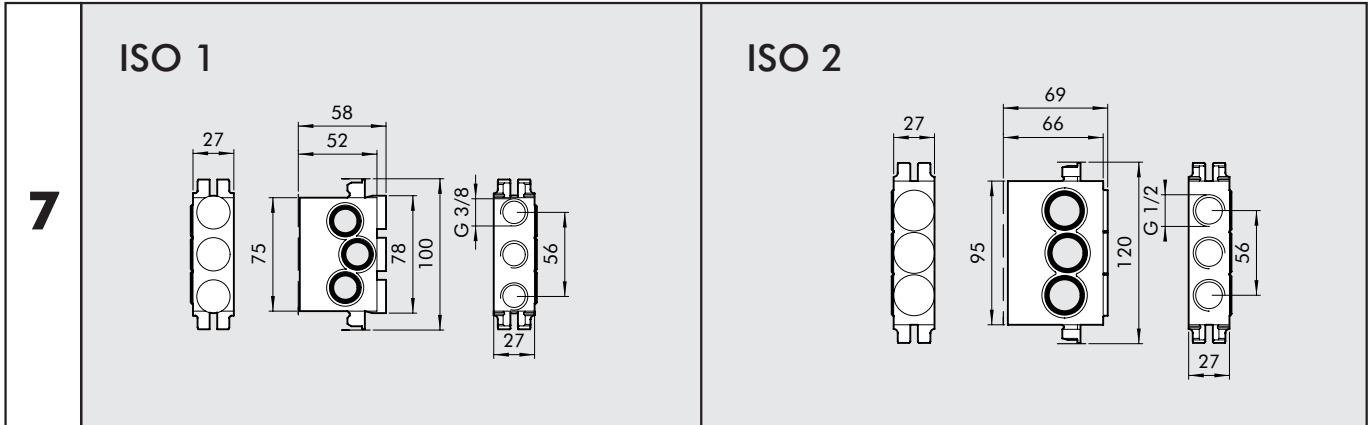
Código	Referencia	Peso [g]
0228000210	TERMINAL CIEGO ISO 1	79
0228001210	TERMINAL CIEGO ISO 2	130

INTERMEDIO CONEXIONES SUPERIORES



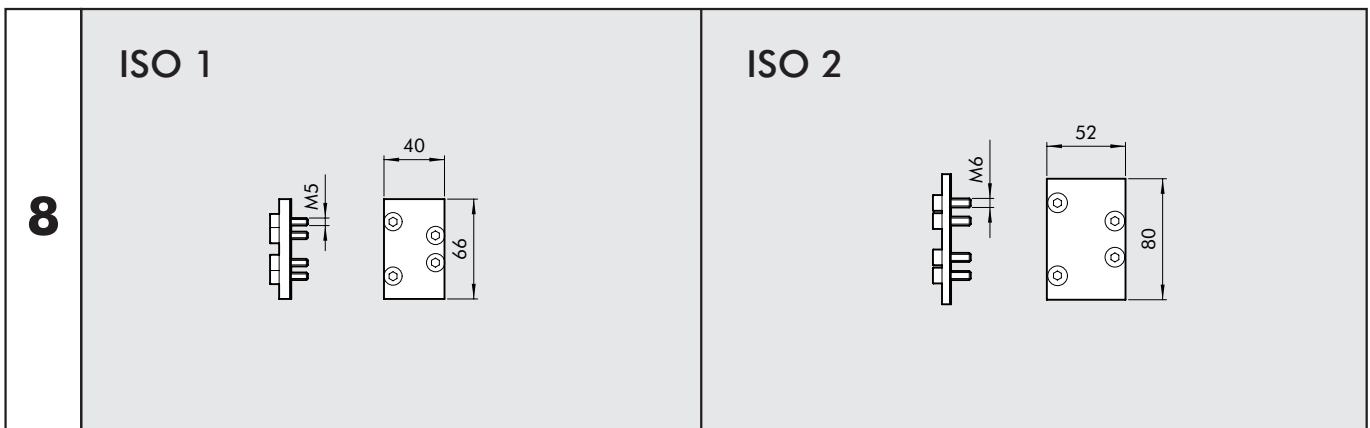
Código	Referencia	Peso [g]
0228000300	INTERMEDIO CONEXIONES SUPERIORES ISO 1	235
0228001300	INTERMEDIO CONEXIONES SUPERIORES ISO 2	299

INTERMEDIO CONEXIONES INFERIORES



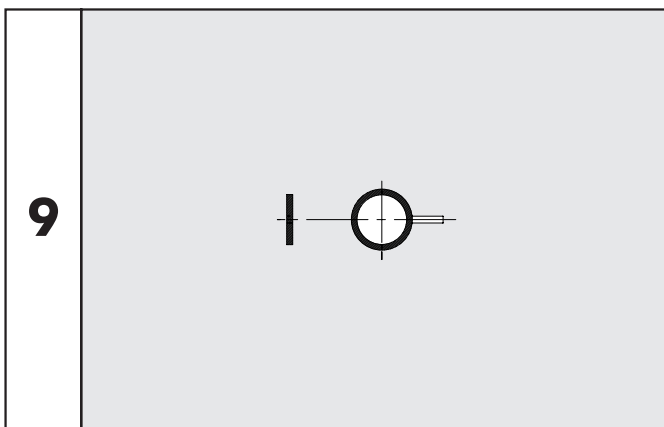
Código	Referencia	Peso [g]
0228000301	INTERMEDIO CONEXIONES INFERIORES ISO 1	237
0228001301	INTERMEDIO CONEXIONES INFERIORES ISO 2	299

PLACA DE CIERRE



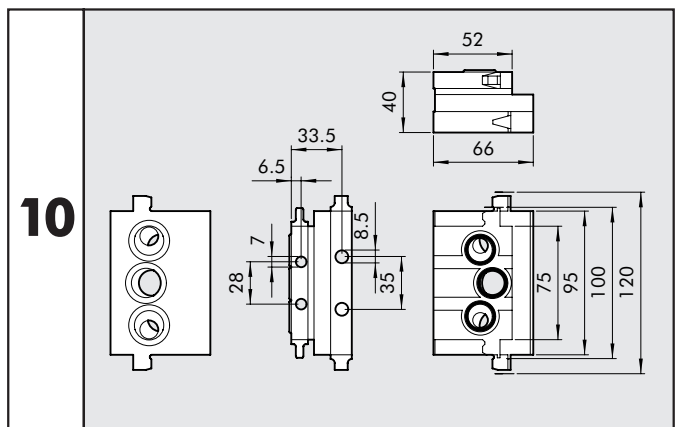
Código	Referencia	Peso [g]
0228000500	PLACA DE CIERRE ISO 1	47
0228001500	PLACA DE CIERRE ISO 2	96

DIAFRAGMA INTERMEDIO

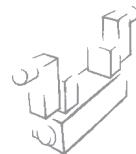


Código	Referencia	Peso [g]
0228000400	DIAFRAGMA INTERMEDIO ISO 1	4
0228001400	DIAFRAGMA INTERMEDIO ISO 2	7

ADAPTADOR DE TAMAÑO



Código	Referencia	Peso [g]
0228000600	ADAPTADOR DE TAMAÑO ISO 1 - ISO 2	454



BASE SIMPLE CONEXIONES LATERALES

11	ISO 1	ISO 2

Código	Referencia	Peso [g]
0228000100	BASE SIMPLE CONEXIONES LATERALES ISO 1	165
0228001100	BASE SIMPLE CONEXIONES LATERALES ISO 2	257

BASE SIMPLE CONEXIONES INFERIORES

12	ISO 1	ISO 2

Código	Referencia	Peso [g]
0228000110	BASE SIMPLE CONEXIONES INFERIORES ISO 1	197
0228001110	BASE SIMPLE CONEXIONES INFERIORES ISO 2	304

KIT RECAMBIO MONTAJE

13	ISO 1	ISO 2

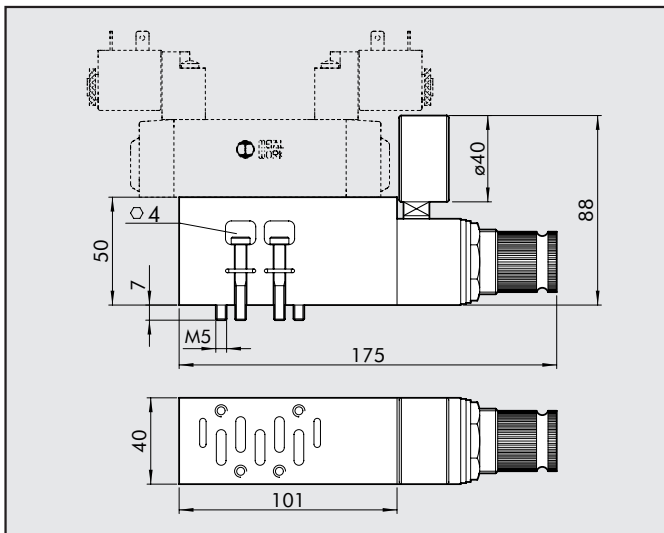
Código	Referencia	Peso [g]
0228000700	KIT RECAMBIO MONTAJE ISO 1	47
0228001700	KIT RECAMBIO MONTAJE ISO 2	47

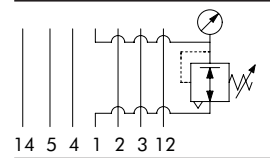
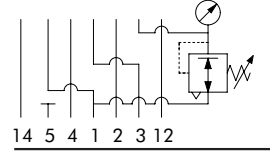
REGULADOR SÁNDWICH PARA BASES ISO 5599/1 ISO 1 y ISO 2

DATOS TÉCNICOS	ISO 1	ISO 2
Presión de entrada max	13 bar	
Campo de regulación	0÷12 bar	
Campo de indicación manómetro	0÷12 bar	
Caudal a 6 bar $\Delta P=1$ bar	400 NI/min	550 NI/min
Temperatura de funcionamiento	-10÷+60°C	
Tornillos montaje base ISO 5599/1	M5 antideshilamiento	M6 antideshilamiento
Posición de montaje	En cualquier posición	
Notas de uso	La presión de trabajo siempre se debe regular en salida	

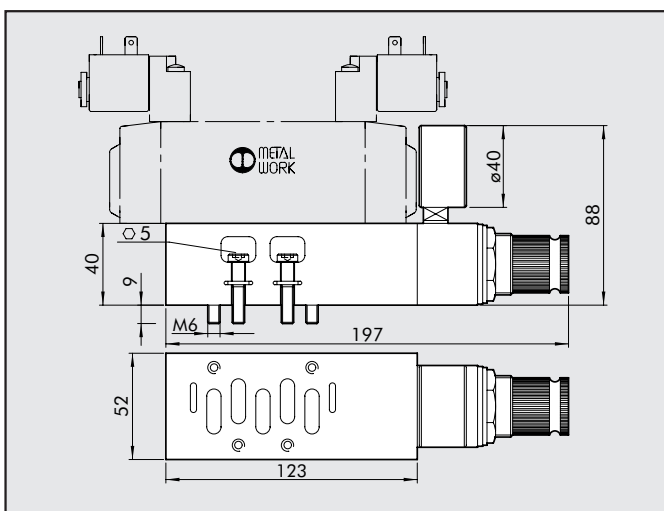


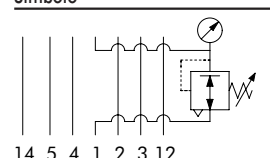
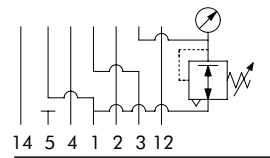
REGULADOR SÁNDWICH PARA BASES ISO 1



Símbolo	Código	Descripción	Peso [g]
	0228000804	Regulador sandwich 1 0÷12 bar ISO 1	760
	0228000814*	Regulador sandwich 3 0÷12 bar ISO 1	760
*Es necesario utilizar una válvula esclavizada ya que la boca 1 no está en presión sino en descarga			

REGULADOR SÁNDWICH PARA BASES ISO 2



Símbolo	Código	Descripción	Peso [g]
	0228001804	Regulador sandwich 1 0÷12 bar ISO 2	900
	0228001814*	Regulador sandwich 3 0÷12 bar ISO 2	900
*Es necesario utilizar una válvula esclavizada ya que la boca 1 no está en presión sino en descarga			

METAL WORK Iberica

Sede: Pol. Ind. Can Magí c/Can Magí, 9, 08210 Barbera del Valles (Barcelona) España - metalwork@metalwork.es - Tel. 937 180 244 - Fax 937 188 070

Delegacion norte: Tel. 946 203 999 - Fax 946 202 642 - 48220 Abadiño (Bizkaia)

Delegacion centro: Tel. 91 658 60 48 - Fax 91 658 63 51 - 28700 Sebastian de los Reyes (Madrid)

Delegacion levante: Tel. 96 510 62 92 - Fax 96 510 62 93 - 03113 Alicante

Las dimensiones que constan en el catálogo pueden variarse sin aviso previo en cualquier momento