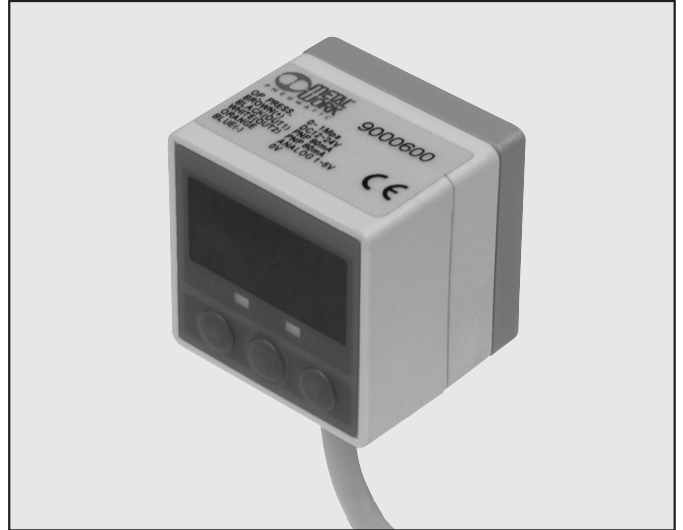


PRESOSTATO DIGITAL

El presostato digital permite la transmisión de señales eléctricas relativas a la presión y la visualización del valor instantáneo de la presión.

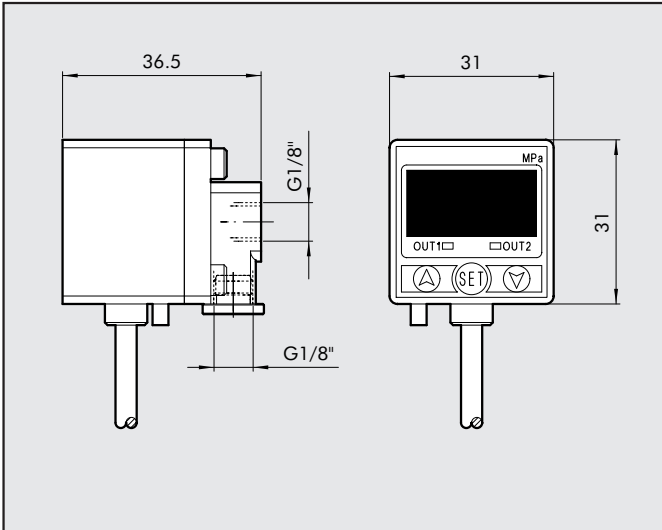
La presión de la señal se efectúa por dos valores de presión que se pueden regular, y además con una señal analógica en tensión. La visualización se hace sobre una pantalla a LED bien visibles. Se pueden regular por teclado numerosos parámetros. En particular la histéresis se puede regular y la unidad de medida de la presión se puede cambiar. Hay dos conexiones roscadas para aire comprimido, una posterior y una inferior; el presostato está provisto de rosca inferior tapada con un tapón roscado; si se desea conectarse en la inferior es suficiente destornillar el tapón y atornillarlo en la conexión posterior.

Se pueden proveer accesorios para la fijación sobre plano o a pared o para fijación a panel.



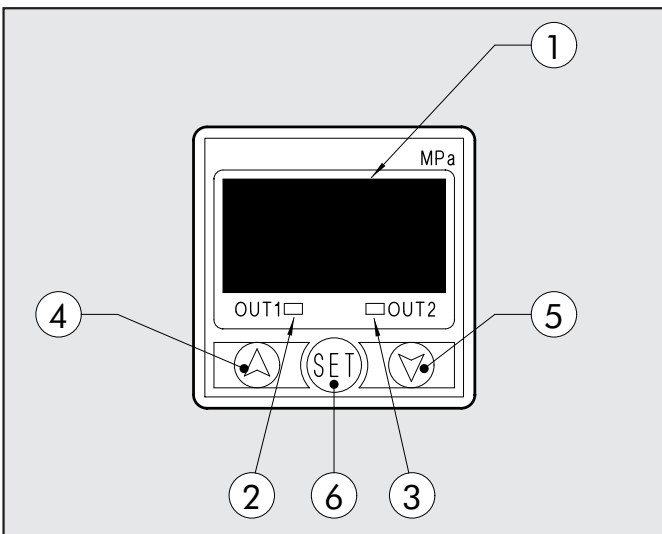
DATOS TÉCNICOS		
Intervalo de presión de funcionamiento	bar	-1 ÷ 10
	MPa	-0.1 ÷ 1
Presión max admitida	bar	15
	MPa	1.5
Resolución leíble:	bar	0.01
	MPa	0.001
	Kg/cm ²	0.01
	Psi	0.1
Tensión de alimentación	VDC	12 ÷ 24 ± 10%, tolerancia max 10%
Absorción de corriente	mA	≤ 55
Salidas digitales		numero 2 tipo PNP, con maxima corriente 80 mA, máxima tensión 30 VDC; Tensión residuo ≤ 1V (con corriente 80 mA)
Repetibilidad de las salidas digitales		≤ ±0,2 % Fondo escala ±2 dígitos
Histéresis		Regulable o para funcionamiento en un rango de presión fija a 3 dígitos
Tiempo de respuesta	ms	≤ 2.5
Función de sobrepresión de los estorbos seleccionable a		24 ms, 192 ms, 768 ms
Protección por cortocircuito en las salidas		si
Pantalla a LED a 7 segmentos		display a 3 1/2 dígitos (actualizando 5 veces / seg.)
Precisión de visualización		±2% Fondo escala ±1 dígitos, con temperatura ambiente 25° ±3°C
Indicadores		LED verde (salida 1), LED rojo (salida 2)
Salida analógica		de 1 a 5 V ±2.5 % (0 bar=1V; 10 bar=5V; non legge il vuoto)
		Lineal ≤ 1% fondo escala
Características térmicas		≤ ±2% fondo escala della presión tarada (a 25°C), en el intervalo de temperatura 0 a 50°C
Conexiones neumáticas		numero 2 de 1/8"
Cable eléctrico		2 m, a 5 hilos de 0.15 mm ² , resistente al aceite
Peso	g	135, incluye 2 m de cable
CONDICIONES AMBIENTALES		
Fluido		aire filtrado y no lubricado, gas inerte no corrosivo y no explosivo
Grado de protección		IP 40
Temperatura ambiente	°C	0 ÷ 50
Temperatura de almacenaje	°C	-20 ÷ +60, sin condensación ni hielo
Humedad del ambiente		35 ÷ 85% humedad relativa. Ninguna condensación
Tensión de aislamiento		1000 VAC por un minuto con protección y cable
Resistencia de aislamiento		50 M Ohm mínimo (a 500 VDC con protección cable)
Vibraciones admitidas		ampliezza 1.5 mm protección por minuto 10 a 55 Hz a 10 Hz, por 2 horas en todas direcciones x, y e z
Choques		980 m/s ² (100 g), 3 veces en todas direcciones x, y e z

DIMENSIONES



Código	Descripción
9000600	PRESOSTATO DIGITAL

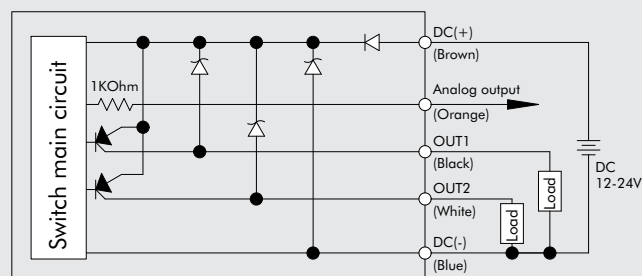
INTERFAZ DE USUARIO

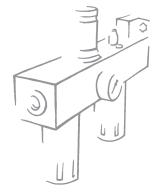


- ① Display de 3 1/2 dígitos: visualiza el valor de presión, cada información de set, el código de error.
- ② Salida digital 1: LED verde
- ③ Salida digital 2: LED rojo
- ④ Pulsador: modifica el valor del parámetro seleccionado
- ⑤ Pulsador: modifica el valor del parámetro seleccionado
- ⑥ Pulsador de set: selecciona los parámetros para programar

ESQUEMA DEL CIRCUITO

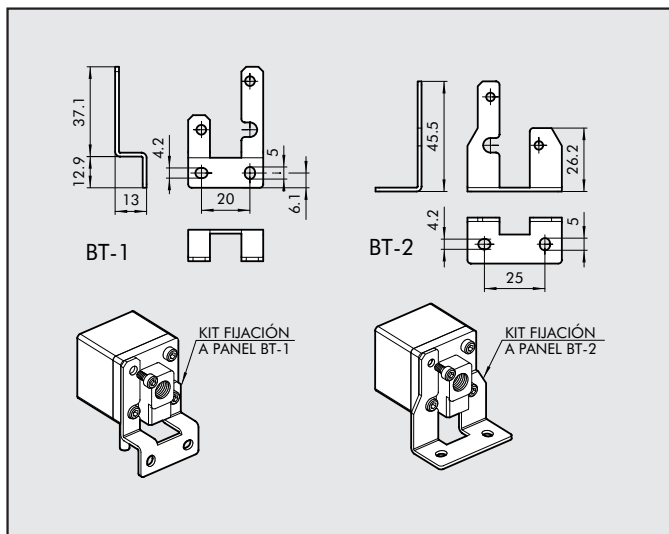
PNP output





ACCESORIOS

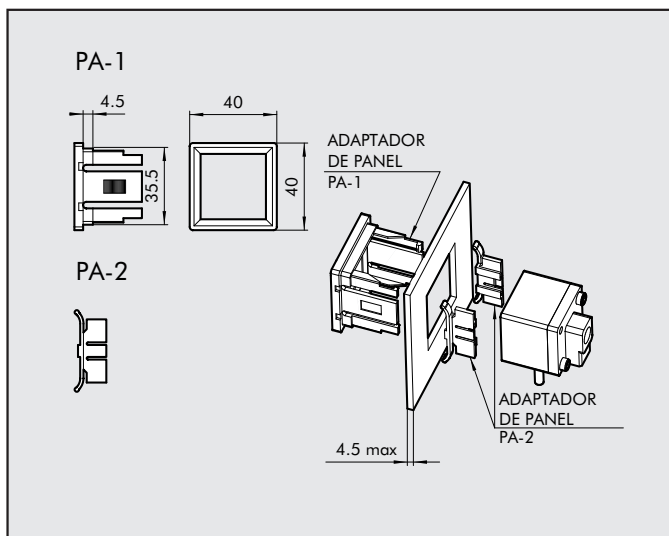
KIT SOPORTE DE FIJACIÓN



Código	Descripción
9000601	KIT SOPORTE DE FIJACIÓN PRES. DIG

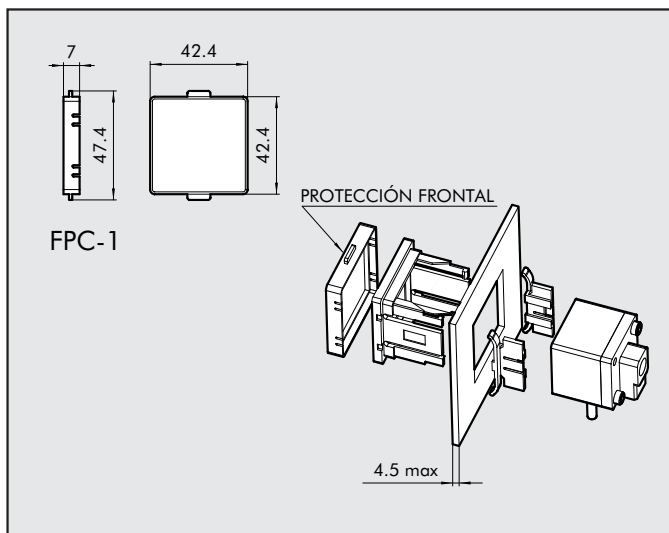
NB: Un kit contiene las bridas de fijación posterior e inferior.

KIT FIJACIÓN A PANEL



Código	Descripción
9000602	KIT FIJACIÓN A PANEL PRES. DIG.

KIT FIJACIÓN A PANEL CON PROTECTOR



Código	Descripción
9000603	KIT FIJACIÓN A PANEL CON PROTECTOR PRES. DIG.